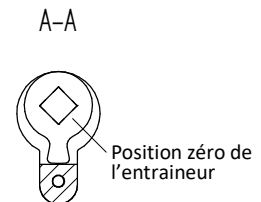
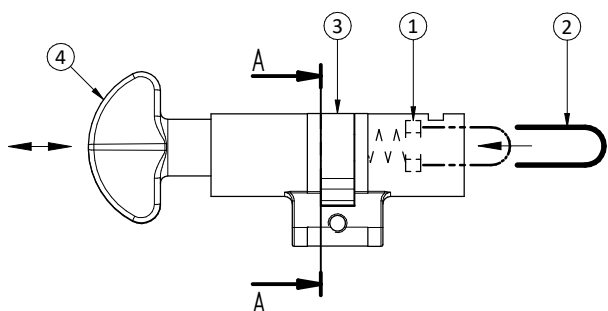


# Instructions de montage cylindre de fermeture 42.450/42.451 & 42.461/42.463, 42.450 avec affichage rouge-vert

## Etape 1: Entraîneur en position zéro

Repousser en arrière le disque rouge/vert ① avec l'agrafe ②  
tourner l'entraîneur en position zero ③ sortir l'olive ④

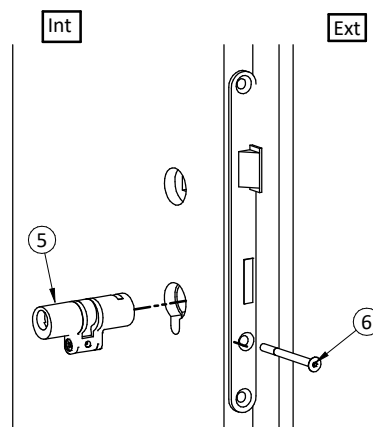


Attention:  
Toujours retirer l'olive ④ en position zéro de l'entraîneur.

## Etape 2: Montage du cylindre

Insérer le cylindre ⑤ dans la serrure, et visser avec la vis de fixation ⑥

Installer la garniture.



## Etape 3: Montage final

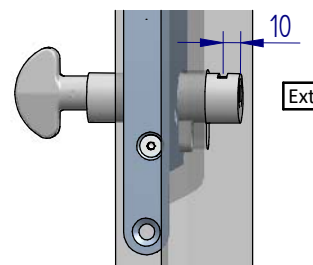
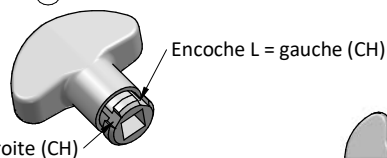
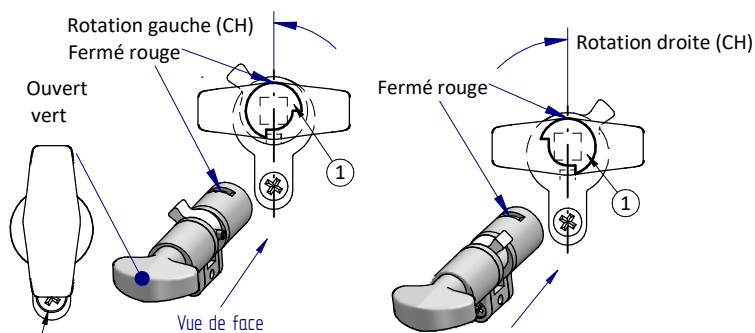
Insérer l'olive dans le sens d'ouverture souhaité (encoches L/R = gauche/droite)

Tourner l'olive dans le sens de fermeture, la butée ① revient automatiquement en bonne position.

### Etape 3.1 option: Changer gauche/droite, rouge/vert

Desserrer la vis du boîtier du cylindre ⑦ tourner le disque rouge/vert ① (voire schéma) replacer et visser le boîtier ⑦ mettre l'entraîneur ③ en position zero, retirer l'olive ④ et la remettre dans l'encoche correspondante au sens d'ouverture.

Encoche L = gauche / encoche R = droite toujours indiqué selon normes Suisses (CH) (direction DIN inversée). Tourner l'olive ④ dans le sens de fermeture jusqu'à ce que la butée se mette en place automatiquement. Revenir aux étapes 1 et 2.



## Etape 4: Contrôle

Vérifier le bon fonctionnement.

**Nous vous souhaitons beaucoup de plaisir avec les accessoires de qualité MEGA.**

## Maintenance et entretien

Nous recommandons d'appliquer une fois par année sur les pièces mobiles du cylindre un lubrifiant transparent, aux caractéristiques suivante:

- Lubrification à long terme
- Protection à long terme contre l'usure
- Protection à long terme contre la corrosion

Pour le nettoyage, nous recommandons *Sigolin Standard* ou autre produit similaire pour métaux, sans acide ni abrasif. Veiller à ne pas toucher la surface de la porte lors du nettoyage.

Pos.	Nombre	Titre
1	1	Disque R/V
2	1	Agrafe
3	1	Entraîneur
4	1	Olive
5	1	Cylindre de fermeture
6	1	Vis de fixation M5x65

## MEGA GOSSAU AG

Langfeldstrasse 6  
CH-9201 Gossau  
Telefon: +41 71 388 91 11  
Telefax: +41 71 388 91 91  
www.mega.swiss  
beschlaege@mega.swiss



Mai 17 / ECH

**MEGA**