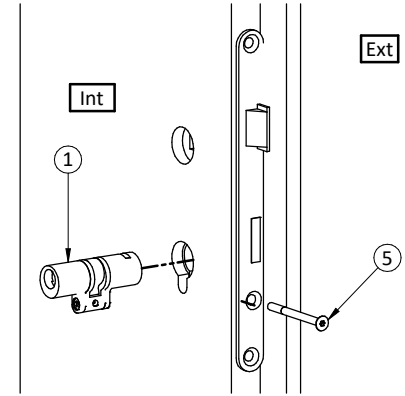
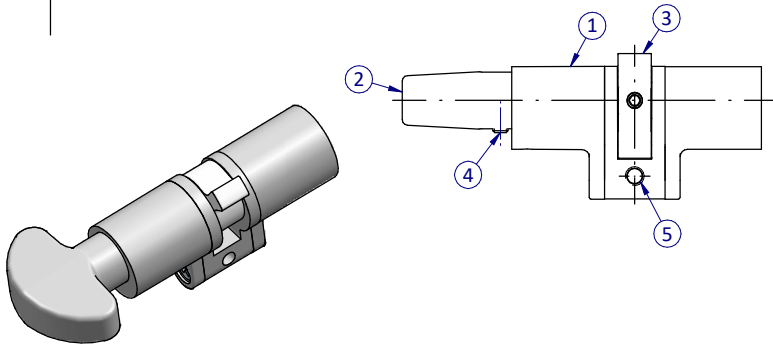


Instructions de montage cylindre de fermeture 42.453-42.456 & 42.464/42.465

Etape 1: Montage du cylindre

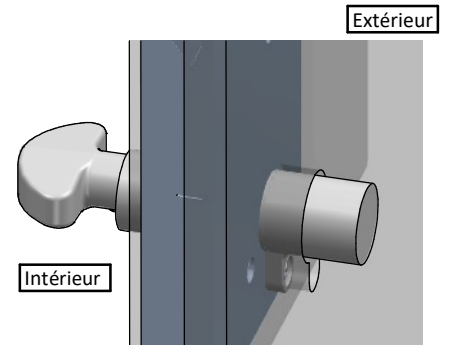
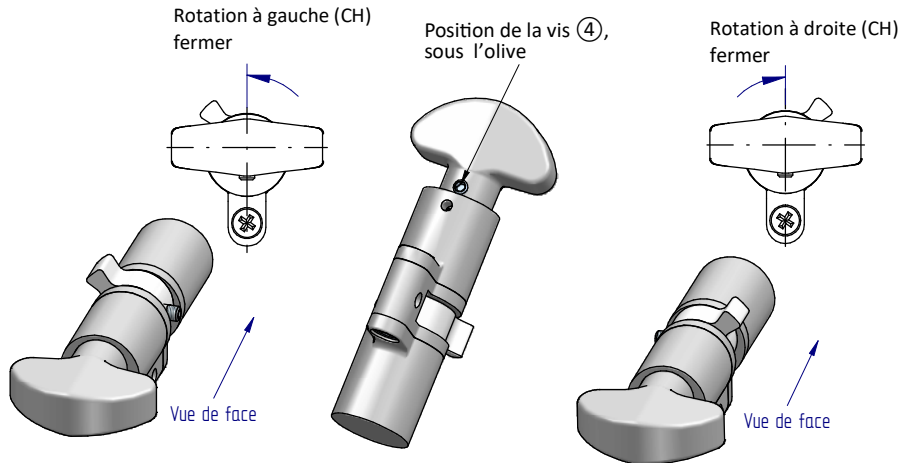
Retirer l'olive ② en desserrant la vis ④.
Mettre l'entraîneur ③ en position zero, insérer le cylindre ① dans la serrure et le fixer avec la vis de fixation ⑤.



Entraîneur ③ en position zero pour le montage.

Etape 2: Montage de l'olive

Monter les ganitures.
Replacer l'olive ② dans la position souhaitée selon sens d'ouverture et serrer la vis ④ qui se trouve dessous.



Etape 4: Contrôle

Vérifier le bon fonctionnement.

Nous vous souhaitons beaucoup de plaisir avec les accessoires de qualité MEGA.

Maintenance et entretien

Nous recommandons d'appliquer une fois par année sur les pièces mobiles du cylindre un lubrifiant transparent, aux caractéristiques suivante:

- Lubrification à long terme
- Protection à long terme contre l'usure
- Protection à long terme contre la corrosion

Pour le nettoyage, nous recommandons *Sigolin Standard* ou autre produit similaire pour métaux, sans acide ni abrasif. Veiller à ne pas toucher la surface de la porte lors du nettoyage.

Pos.	Mombre	Titre
1	1	Cylindre de fermeture
2	1	Olive
3	1	Entraîneur
4	1	Vis serrage olive M4x5
5	1	Vis de fixation M5x65

MEGA GOSSAU AG

Langfeldstrasse 6
CH-9200 Gossau
Telefon: +41 71 388 91 11
Telefax: +41 71 388 91 91
www.mega.swiss
beschlaege@mega.swiss



Mai 17 / ECH

MEGA