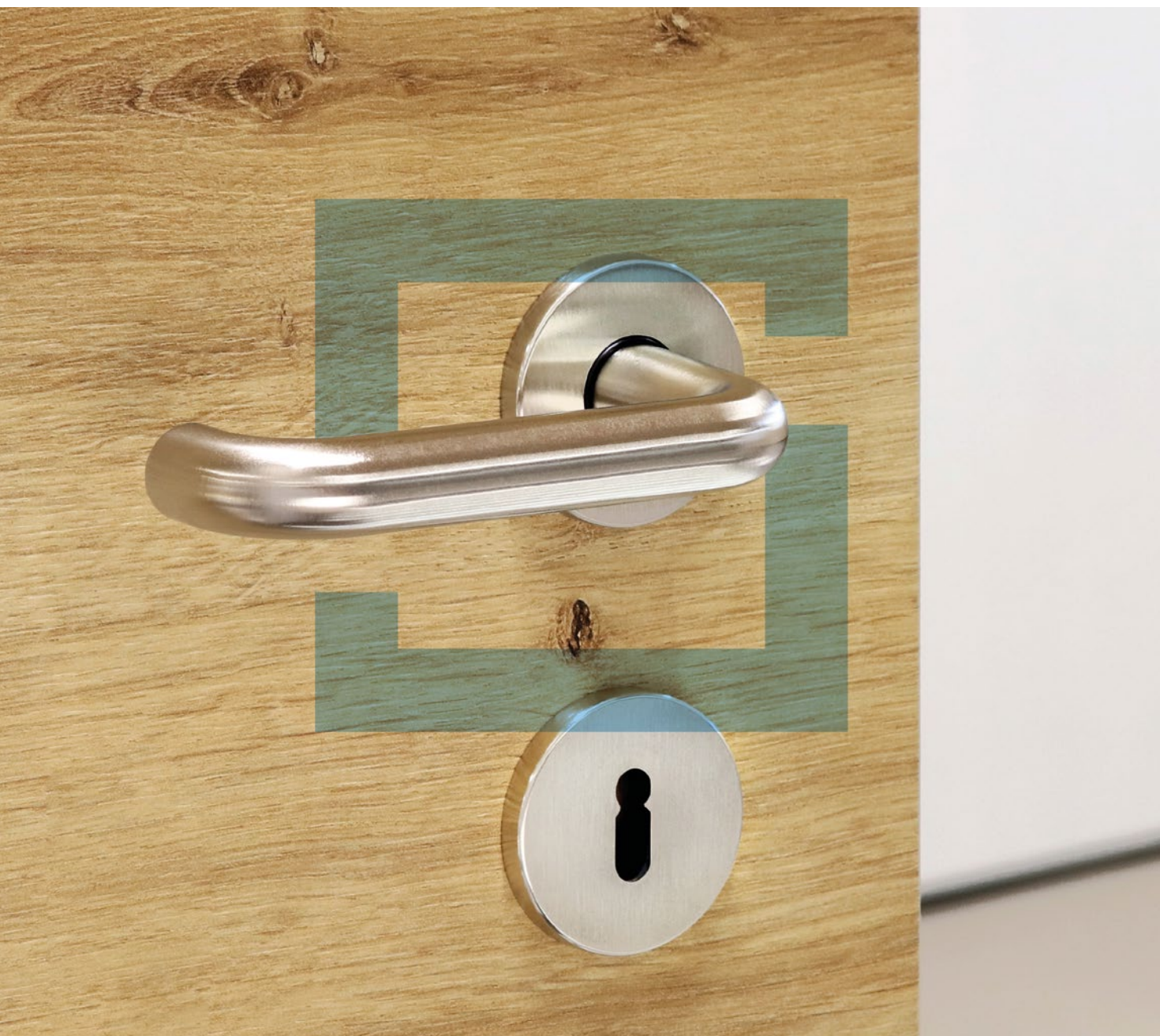


MEGA

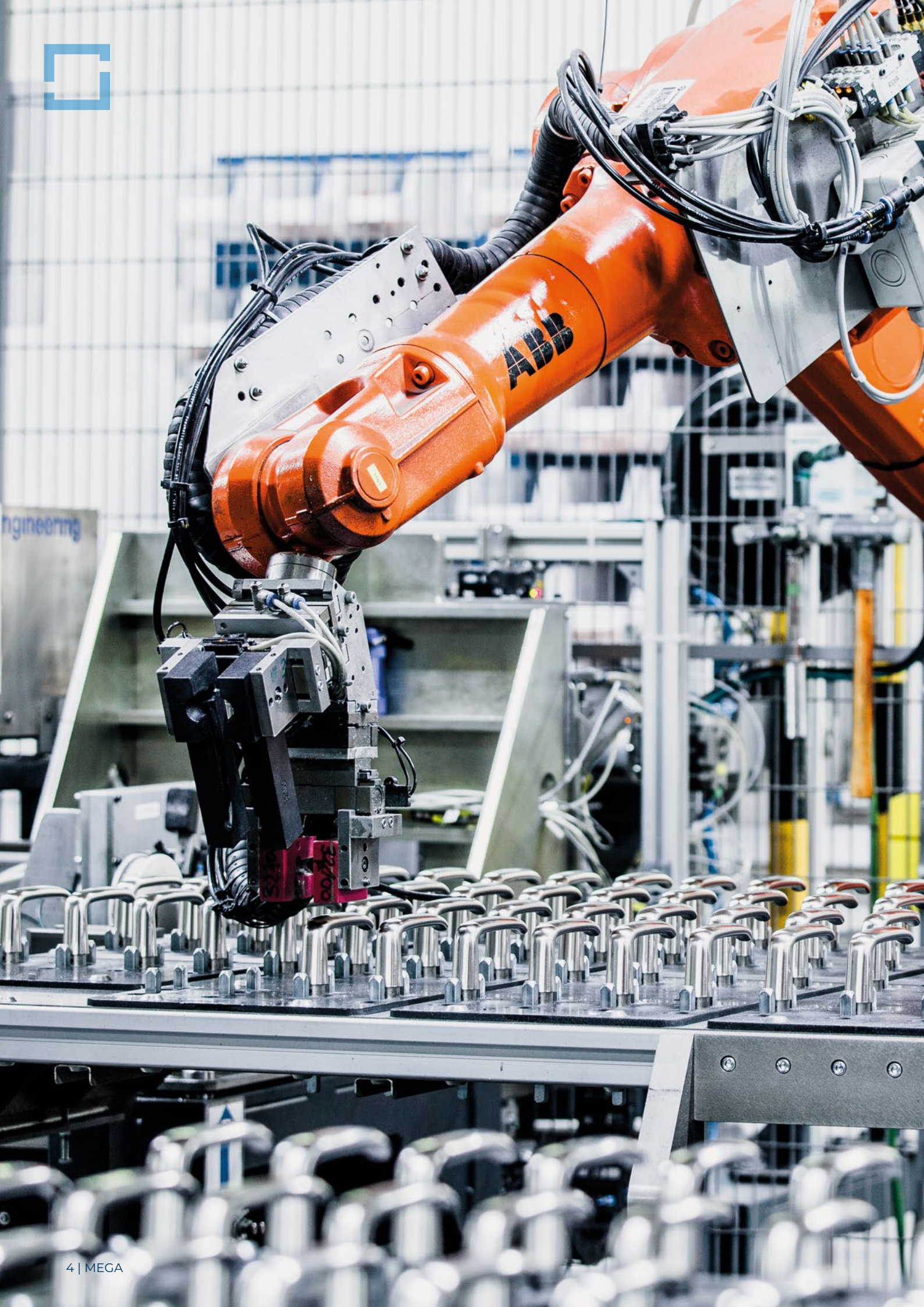


Ferrements Catalogue

FERREMENTS AVEC STYLE.



FERREMENTS AVEC STYLE.





Expérience et Innovation

MEGA GOSSAU AG est le leader suisse du marché de la coulée sous pression de zinc et fait partie, au niveau international, des spécialistes du moulage des métaux sous pression. L'entreprise gérée par ses propriétaires et dont le siège est à Gossau (SG) produit des pièces moulées en métal, spécifiques pour les clients, ou pour les quincailleries et fabricants de portes et fenêtres. Avec plus de 90 ans d'expérience, environ 120 employés et de nombreuses références, le nom MEGA est synonyme de qualité, fiabilité et durabilité. Grâce à une réflexion innovante, une action flexible et une technologie de pointe, l'entreprise est bien préparée pour les défis actuels et futurs.

+90

ans d'expérience

2

segments du marché

+/-120

collaborateurs



Ferrements avec style

En gestion interne et en collaboration avec des designers de renom, nous créons des ferrements de manière artisanale, nous nous inspirons des courants contemporains et nous portons notre attention non seulement sur la forme, la couleur et la fonction, mais aussi sur une bonne prise en main et de belles surfaces.

Le choix de modèles, de matériaux et de surfaces est unique. Notre vaste assortiment comprend des produits allant des clés de construction aux poignées de portes et de fenêtres, en passant par les ferrements de sécurité. Tous les modèles de nos lignes de produits ont une histoire et confèrent une atmosphère harmonieuse à l'habitat.







Suisse Production

MEGA GOSSAU SA produit avec passion des ferrements de portes et de fenêtres. Nos ferrements en zinc et en laiton sont de première qualité suisse et sont fabriqués avec la plus grande précision dans nos locaux. De l'ingénierie à la galvanisation en passant par la fonderie, l'usinage et le surfaçage, tous les processus sont contrôlés et perfectionnés par notre gestion de la qualité.

Ingénierie

Notre équipe d'ingénierie expérimentée développe et contrôle soigneusement les ferrements MEGA.

Fonderie

Dans notre fonderie parfaitement équipée, les pièces individuelles sont coulées et ébavurées en série.

Usinage

Notre atelier d'usinage est parfaitement équipé pour les travaux de finition tels que le perçage, le fraisage, le tournage ou l'estampage.

Surfaçage

Des collaborateurs spécialisés réalisent un travail manuel très fin et une grande précision pour obtenir un aspect attrayant.

Galvanoplastie

L'atelier de galvanisation de l'entreprise produit des surfaces galvanisées telles que le cuivre, le nickel et le chrome.





Diversité de surfaces

Notre propre assortiment de haute qualité vous offre une variété de ferrements en zinc et en laiton. Les matériaux de base, comme le laiton et le zinc, sont idéaux pour créer diverses surfaces. Qu'il s'agisse de surfaces métalliques classiques ennoblies, de teintes revêtues de poudre ou de la tendance actuelle „vintage“, MEGA propose un choix varié de finitions.

Classique



MEGA 01
brossé
nickelé mat



MEGA 02
brossé
chromé mat



MEGA 03
poli
nickelé



MEGA 04
poli
chromé



MEGA 05
velours
chromé



MEGA 06
laiton poli
laqué



MEGA 07
sablé



Vintage



MEGA 10

Aspect Laiton
brossé, mat
laqué au four



MEGA 20

Aspect Laiton
patiné claire, mat
laqué au four



MEGA 30

Aspect Laiton
patiné moyen, mat
laqué au four



MEGA 40

Aspect Laiton
patiné foncé, mat
laqué au four



MEGA 50

Aspect Cuivre
patiné clair, mat
laqué au four



MEGA 60

Aspect Cuivre
patiné moyen
laqué au four



MEGA 70

Aspect Laiton
patiné nature, mat
laqué au four



MEGA 100

Aspect noir
zingué, mat
laqué au four



MEGA 220

Laiton brossé
laqué au four



MEGA 230

Laiton brut brossé
non traité

Couleur



RAL 9010

Blanc



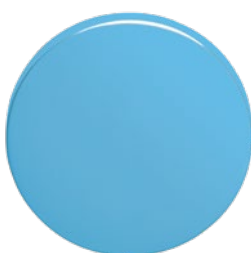
RAL 9011

Noir



RAL 640-6

Bleu



RAL 650-1

Cyan



Tous les RAL/NCS

«mat lisse»



Informations sur la commande

Les informations ci-dessous sont nécessaires pour déclencher la commande. C'est pourquoi nous vous demandons de fournir des informations correctes et complètes sur votre commande.

GÉNÉRALITÉS

- Numéro d'article
- Métal : zinc ou laiton (si choix possible)
- Finition de surface (si 2 pièces, indiquer la combinaison de surfaces)
- Pièce ou paire

POIGNÉE

- Pièce avec tige carrée ou à trou
- Épaisseur de la tige : 8 ou 9 mm
- Longueur de la tige en mm

POIGNÉE CHEMIN DE FUITE

- Partie perforée DIN gauche ou droite / intérieur ou extérieur
- Avec carré : épaisseur de porte en mm

ROSACE

- Intérieur ou extérieur

ENTRÉE LONGUE

- Distance pour la découpe en mm
- Type de découpe

ENTRÉE DE SÉCURITÉ

- Épaisseur de la porte en mm
- Hauteur de l'insert de protection en mm
- Distance pour la découpe en mm

POIGNÉE DE FENÊTRE

- Longueur de la tige en mm
- Sur rosace Art. No.
- Surface de la douille

POIGNÉE DE FENÊTRE DE SÉCURITÉ

- Longueur de la tige en mm

VERROU WC

- Avec ou sans indicateur rouge-vert

BOUTON

- Tige carrée ou trou
- Avec ou sans vis imbus M6
- Sur rosace ou sur entrée longue
- Indiquer le n° art
- Fixe ou pivotant

POIGNÉE DE PORTE

- Surface de la douille
- Sur rosace Indiquer le n° art.
- Distance entre les trous

OLIVES PLATTES

- Longueur de la tige en mm

OLIVE POUR FENÊTRES ET ARMOIRES

- Tige ou trou
- Longueur de la tige en mm
- Sur rosace, indiquer le n° art référence.

CYLINDRE DE FERMETURE

- Rallonge en mm
- Rallonge intérieure et/ou ou à l'extérieur
- Gauche ou droite



Conseils d'entretien

Nos ferrements en zinc et en laiton sont pratiquement indestructibles en raison de leur construction robuste et massive. Pour favoriser leur longévité, il est recommandé de protéger les pièces contre les salissures et de nettoyer correctement les surfaces. Un entretien régulier et professionnel peut prolonger la durée de vie des composants.



Surfaces classiques

- Ne jamais nettoyer les surfaces affinées avec des produits contenant des nitrates ou d'autres produits agressifs.
- Ne nettoyer les surfaces qu'avec un chiffon doux.
- En cas de salissures importantes, utiliser uniquement un chiffon doux humidifié à l'eau chaude ou un produit de nettoyage doux et non abrasif, comme par exemple Sigolin. Ensuite, frotter avec un chiffon doux en suivant le sens du ponçage et sécher avec la surface propre.
- Ne nettoyer les surfaces dorées et laquées qu'avec un chiffon doux légèrement humide.
- Si la peinture est légèrement endommagée par des anneaux, etc. il est conseillé de ne pas nettoyer



Finitions vintage

- Ne jamais nettoyer les surfaces traitées avec des produits contenant des nitrates ou d'autres produits agressifs.
- Ne nettoyer les surfaces qu'avec un chiffon doux. .
- En cas de salissures importantes, n'utiliser qu'un chiffon doux mouillé à l'eau chaude, sans additif. En cas d'utilisation d'additifs, n'utiliser que des produits de nettoyage doux avec un pH neutre (7). Frotter ensuite avec un chiffon doux en suivant le sens du ponçage.
- Ne nettoyer les surfaces dorées et laquées qu'avec un chiffon doux et légèrement humide.
- Si la peinture est légèrement endommagée par des anneaux, etc. il est conseillé de ne pas nettoyer



Informations & Téléchargements

De plus amples informations sur MEGA GOSSAU SA ainsi que sur nos ferrements sont disponibles sur notre site Internet dans la rubrique Ferrements Téléchargements. Vous pouvez y télécharger des informations importantes telles que nos conditions générales de vente, des brochures, des certificats, instructions de montages ou fiches techniques.



mega.swiss/fr/ferrements/telechargements



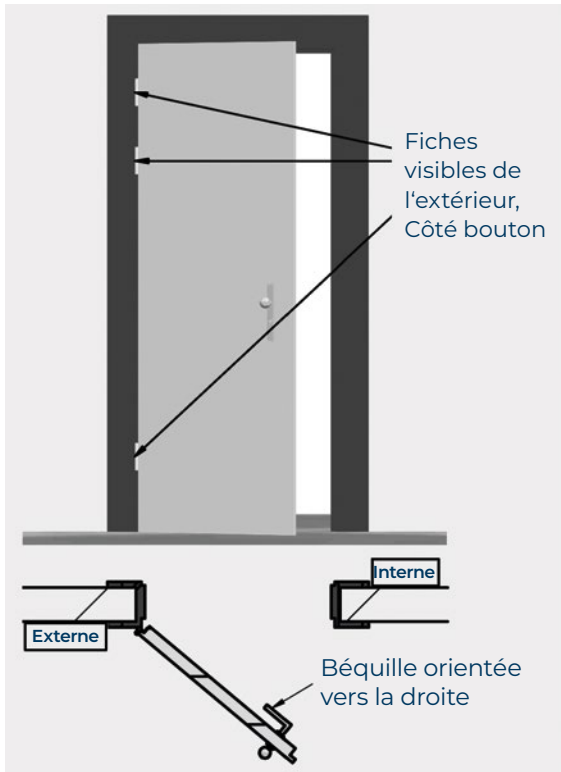
**MEGA Ferrements
sur buildup.ch**

Vous trouverez notre gamme variée de ferrements MEGA sur buildup.ch

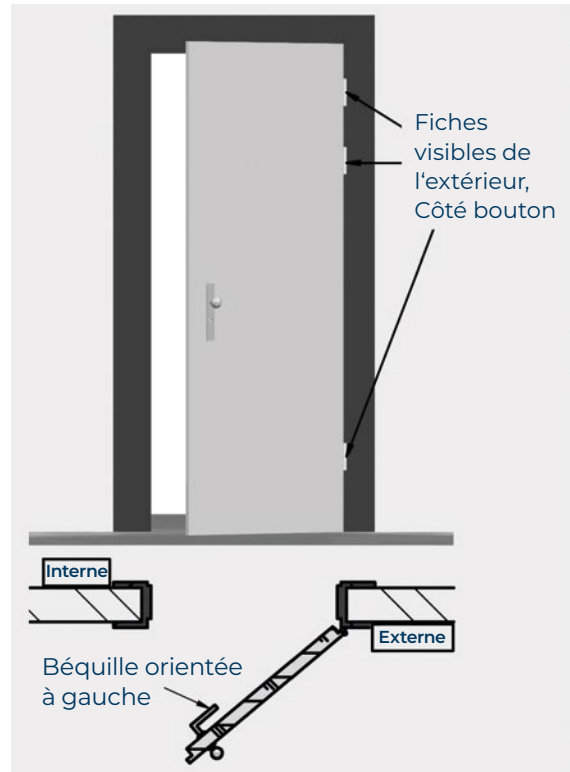
Sens d'ouverture de porte



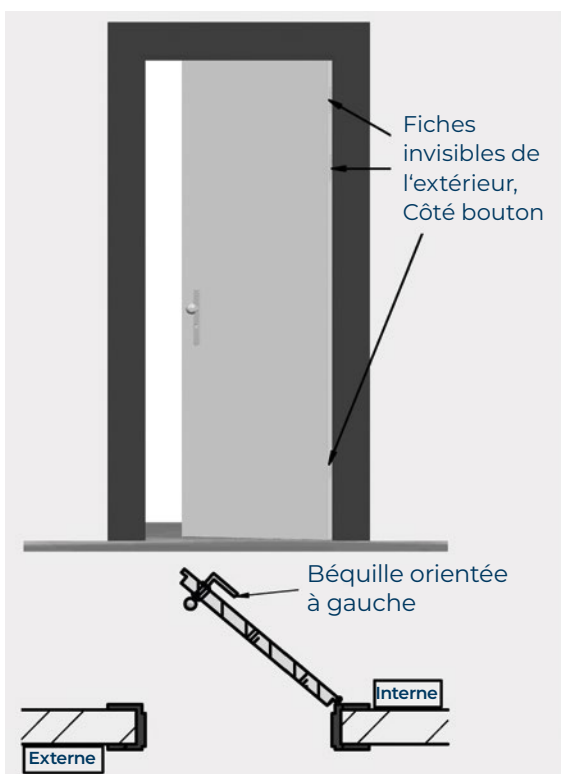
DIN gauche
ouverture vers l'extérieur



DIN droite
ouverture vers l'extérieur



DIN gauche
ouverture vers l'intérieur



DIN droite
ouverture vers l'intérieur

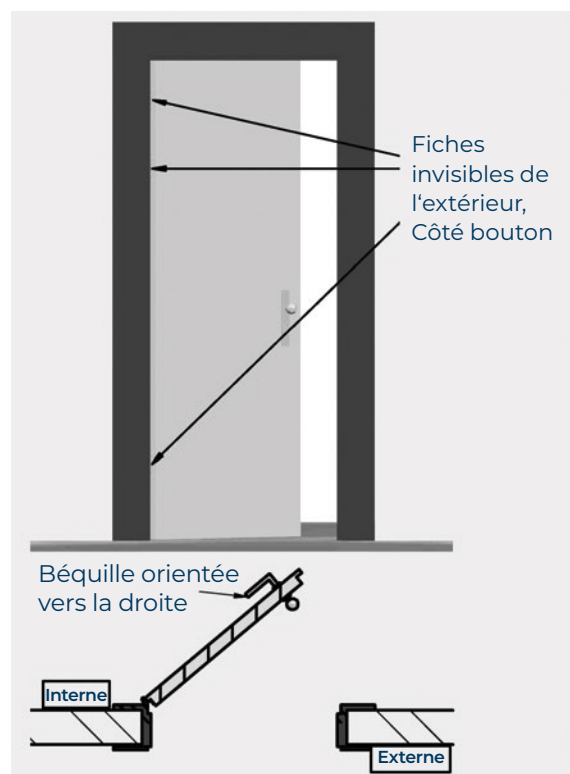




Table des matières



GROUPE PRODUITS	DESCRIPTION	PAGE
32	POIGNÉES POUR PORTES INTÉRIEURES	22
33	POIGNÉES POUR PORTES PALIÈRES ET VOIE DE FUITE	48
34	ROSACES DE POIGNÉE, CLÉ ET CYLINDRE	75
34	ROSACES DE SÉCURITÉ	108
35	ENTRÉES LONGUES	114
35	ENTRÉES LONGUES DE SÉCURITÉ	132
34	ROSACES MASSIVES ET INSERTS DE PROTECTION	142
36	ROSACES ET ENTRÉES LONGUES POUR WC	150
37	BOUTONS ET TIRANTS DE PORTE	168
38	POIGNÉES DE MEUBLES	178
39	OLIVES POUR FENÊTRES ET ARMOIRES	186
40	ROSACES POUR OLIVE	200
41	TOURNETS À ENTAILLE RONDO	206
42	CYLINDRES DE FERMETURE	208
43	POIGNÉES D'IMPOSTES	214
32	POIGNÉES DE FENÊTRE	219
41	ROSACES MODULAIRES POUR POIGNÉES DE FENÊTRE	254
41	POIGNÉES POUR PORTE COULISSANTE À LEVAGE ET PSK	266
42	CLÉS POUR POSEUR ET POIGNÉES MOBILES	282
90	ACCESSOIRES	295





APERÇU

32 POIGNÉES POUR PORTES INTÉRIEURES



32.100



32.101



32.105



32.111



32.200



32.206



32.210



32.225



32.227



32.230



32.235



32.240



32.250



32.300



32.320



32.400



32.410



32.601



32.602



32.611



32.612



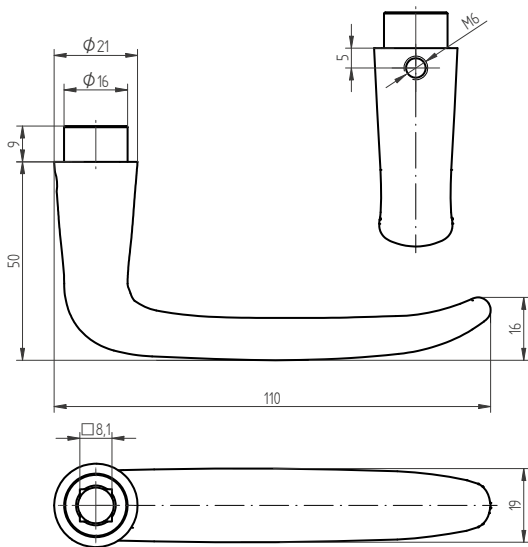
32.620



32.640



32.770



32.100 Poignée

Catégorie d'utilisation/application selon EN 1906	4
Durabilité selon EN 1906	7
Résistance au feu selon EN 1906	B
Résistance à la corrosion selon EN 1906	4
Conforme selon DIN EN 1634	Oui

POSSIBILITÉS D'EXÉCUTIONS

Matériel

- Zinc
- Laiton

Diamètre du guide

- 16 mm

Surface

- mat:
chromé, nickelé
- polie:
laqué, chromé,
nickelé

Direction

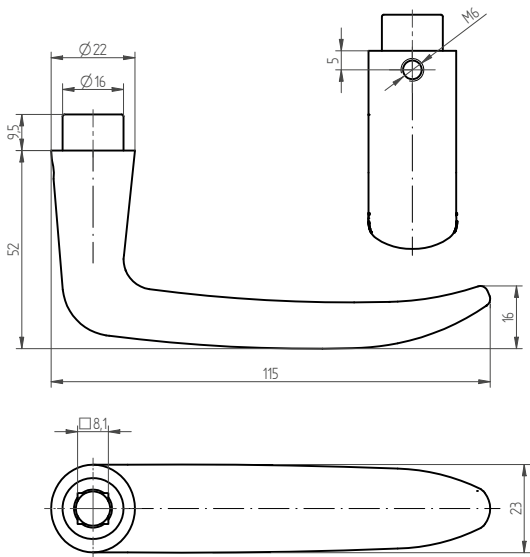
- DIN gauche / droite

Sorte

- Poignée mâle
- Poignée femelle
- Paire de poignée

Tige carrée

- 8 mm



32.101 Poignée

Catégorie d'utilisation/application selon EN 1906	4
Durabilité selon EN 1906	7
Résistance au feu selon EN 1906	B
Résistance à la corrosion selon EN 1906	4
Conforme selon DIN EN 1634	Oui

POSSIBILITÉS D'EXÉCUTIONS

Matériel

- Laiton

Diamètre du guide

- 16 mm

Surface

- mat:
chromé, nickelé
- polie:
laqué

Direction

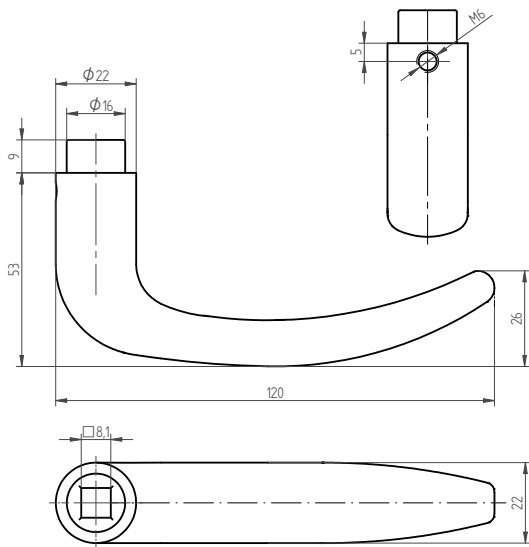
- DIN gauche / droite

Sorte

- Poignée mâle
- Poignée femelle
- Paire de poignée

Tige carrée

- 8 mm



32.105 Poignée

Catégorie d'utilisation/application selon EN 1906	4
Durabilité selon EN 1906	7
Résistance au feu selon EN 1906	B
Résistance à la corrosion selon EN 1906	4
Conforme selon DIN EN 1634	Oui

POSSIBILITÉS D'EXÉCUTIONS

Matériel

- Zinc

Diamètre du guide

- 16 mm

Surface

- mat:
chromé, nickelé
- polie:
chromé, nickelé

Direction

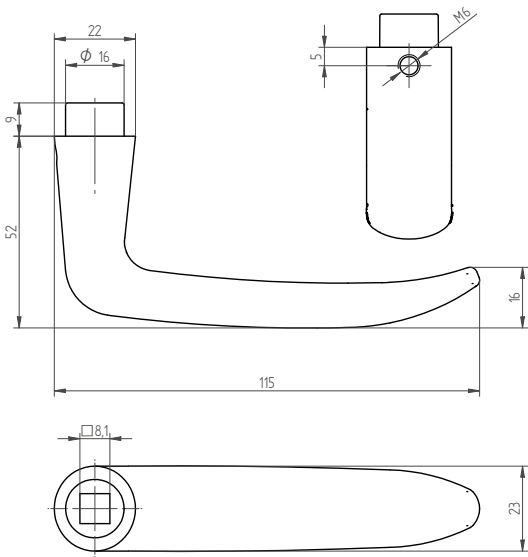
- DIN gauche / droite

Tige carrée

- 8 mm

Sorte

- Poignée mâle
- Poignée femelle
- Paire de poignée



32.111 Poignée

Catégorie d'utilisation/application selon EN 1906	4
Durabilité selon EN 1906	7
Résistance au feu selon EN 1906	B
Résistance à la corrosion selon EN 1906	4
Conforme selon DIN EN 1634	Oui

POSSIBILITÉS D'EXÉCUTIONS

Matériel

- Zinc

Diamètre du guide

- 16 mm

Surface

- mat:
chromé, nickelé
- polie:
chromé, nickelé

Direction

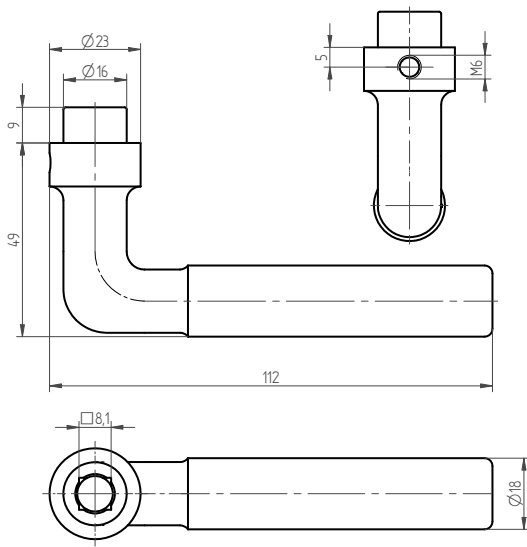
- DIN gauche / droite

Sorte

- Poignée mâle
- Poignée femelle
- Paire de poignée

Tige carrée

- 8 mm



32.200 Poignée

Catégorie d'utilisation/application selon EN 1906	4
Durabilité selon EN 1906	7
Résistance au feu selon EN 1906	B
Résistance à la corrosion selon EN 1906	4
Conforme selon DIN EN 1634	Oui

POSSIBILITÉS D'EXÉCUTIONS

Matériel

- Laiton

Diamètre du guide

- 16 mm

Surface

- mat:
chromé, nickelé
- polie:
laqué, chromé,
nickelé

Direction

- DIN gauche / droite

Sorte

- Poignée mâle
- Poignée femelle
- Paire de poignée

Tige carrée

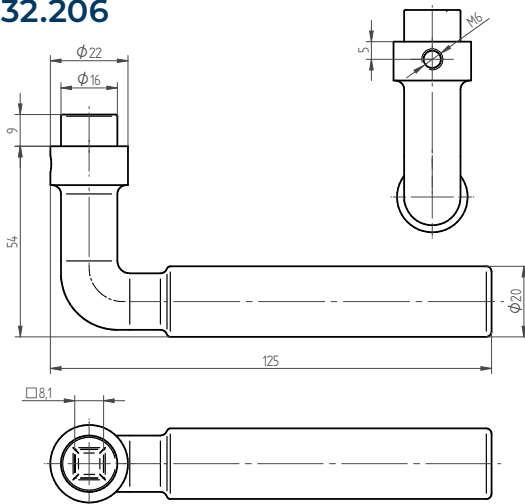
- 8 mm



32.205/ 32.206 Poignée

Catégorie d'utilisation/application selon EN 1906	4
Durabilité selon EN 1906	7
Résistance au feu selon EN 1906	B
Résistance à la corrosion selon EN 1906	4
Conforme selon DIN EN 1634	Oui

32.206



POSSIBILITÉS D'EXÉCUTIONS

Matériel

- Zinc

Diamètre du guide

- 16 mm

Surface

- mat:
chromé, nickelé
- polie:
chromé, nickelé

Direction

- DIN gauche / droite

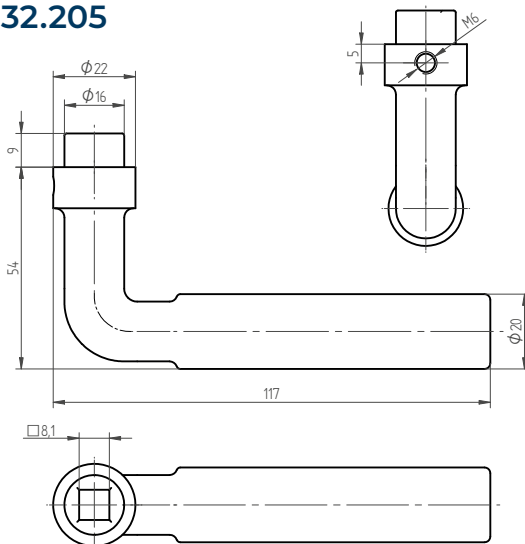
Sorte

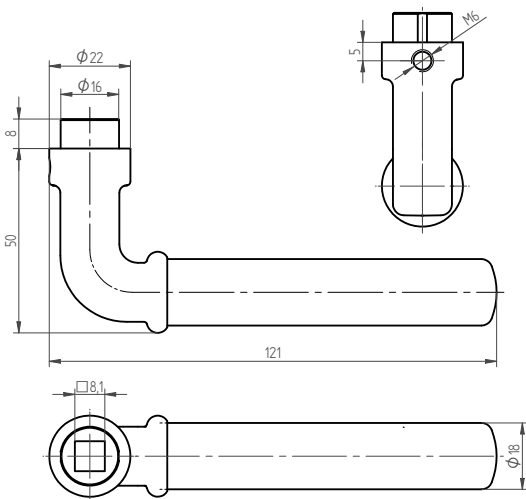
- Poignée mâle
- Poignée femelle
- Paire de poignée

Tige carrée

- 8 mm

32.205





32.210 Poignée

Catégorie d'utilisation/application selon EN 1906	4
Durabilité selon EN 1906	7
Résistance au feu selon EN 1906	B
Résistance à la corrosion selon EN 1906	4
Conforme selon DIN EN 1634	Oui

POSSIBILITÉS D'EXÉCUTIONS

Matériel

- Zinc

Surface

- mat:
chromé, nickelé
- polie:
chromé, nickelé

Tige carrée

- 8 mm

Diamètre du guide

- 16 mm

Direction

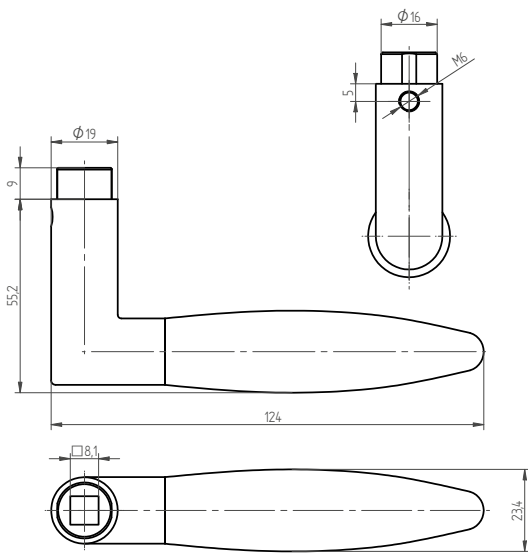
- DIN gauche / droite

Sorte

- Poignée mâle
- Poignée femelle
- Paire de poignée

Surface de la douille

- mat:
chromé, nickelé
- polie:
laqué, chromé,
nickelé
- velours:
chromé
- Laiton poli:
laqué
- RAL 9011 noir:
laqué
- RAL 9010 blanc:
laqué



32.225 Poignée

Catégorie d'utilisation/application selon EN 1906	4
Durabilité selon EN 1906	7
Résistance au feu selon EN 1906	B
Résistance à la corrosion selon EN 1906	4
Conforme selon DIN EN 1634	Oui

POSSIBILITÉS D'EXÉCUTIONS

Matériel

- Zinc

Direction

- DIN gauche / droite

Surface

- mat:
chromé, nickelé
- polie:
chromé, nickelé

Sorte

- Poignée mâle
- Poignée femelle
- Paire de poignée

Tige carrée

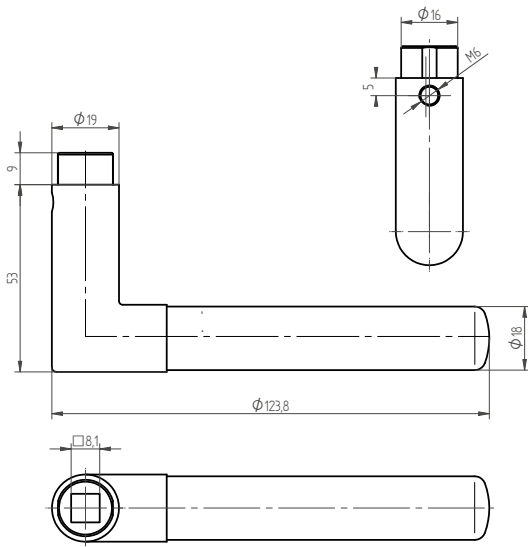
- 8 mm

Surface de la douille

- mat:
chromé, nickelé
- polie:
chromé, nickelé
- velours:
chromé
- Laiton poli:
laqué

Diamètre du guide

- 16 mm



32.227 Poignée

Catégorie d'utilisation/application selon EN 1906	4
Durabilité selon EN 1906	7
Résistance au feu selon EN 1906	B
Résistance à la corrosion selon EN 1906	4
Conforme selon DIN EN 1634	Oui

POSSIBILITÉS D'EXÉCUTIONS

Matériel

- Zinc

Surface

- mat:
chromé, nickelé
- polie:
chromé, nickelé

Tige carrée

- 8 mm

Diamètre du guide

- 16 mm

Direction

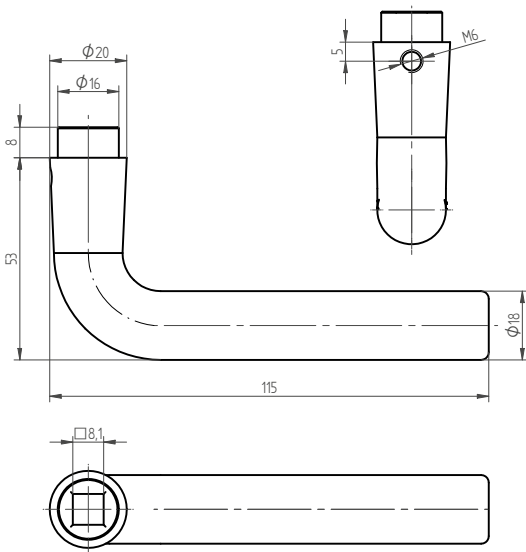
- DIN gauche / droite

Sorte

- Poignée mâle
- Poignée femelle
- Paire de poignée

Surface de la douille

- mat:
chromé, nickelé
- polie:
chromé, nickelé
- velours:
chromé
- Laiton poli:
laqué
- RAL 9011 noir:
laqué
- RAL 9010 blanc:
laqué



32.230 Poignée

Catégorie d'utilisation/application selon EN 1906	4
Durabilité selon EN 1906	7
Résistance au feu selon EN 1906	B
Résistance à la corrosion selon EN 1906	4
Conforme selon DIN EN 1634	Oui

POSSIBILITÉS D'EXÉCUTIONS

Matériel

- Zinc

Diamètre du guide

- 16 mm

Surface

- mat:
chromé, nickelé
- polie:
chromé, nickelé

Direction

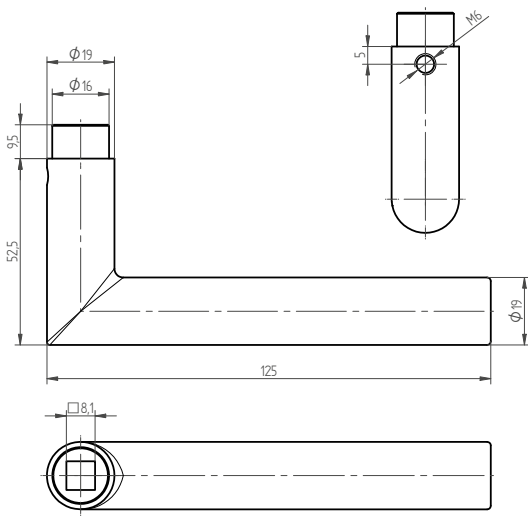
- DIN gauche / droite

Sorte

- Poignée mâle
- Poignée femelle
- Paire de poignée

Tige carrée

- 8 mm



32.235 Poignée

Catégorie d'utilisation/application selon EN 1906	4
Durabilité selon EN 1906	7
Résistance au feu selon EN 1906	B
Résistance à la corrosion selon EN 1906	4
Conforme selon DIN EN 1634	Oui

POSSIBILITÉS D'EXÉCUTIONS

Matériel

- Zinc

Diamètre du guide

- 16 mm

Surface

- mat:
chromé, nickelé
- polie:
chromé, nickelé
- velours:
chromé

Direction

- DIN gauche / droite

Sorte

- Poignée mâle
- Poignée femelle
- Paire de poignée

Tige carrée

- 8 mm



32.240 Poignée

Catégorie d'utilisation/application selon EN 1906	4
Durabilité selon EN 1906	7
Résistance au feu selon EN 1906	B
Résistance à la corrosion selon EN 1906	4
Conforme selon DIN EN 1634	Oui

POSSIBILITÉS D'EXÉCUTIONS

Matériel

- Zinc

Diamètre du guide

- 16 mm

Surface

- mat:
chromé, nickelé
- polie:
chromé

Direction

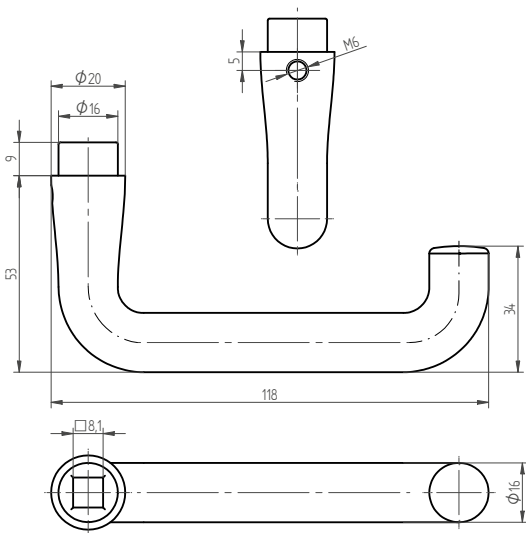
- DIN gauche / droite

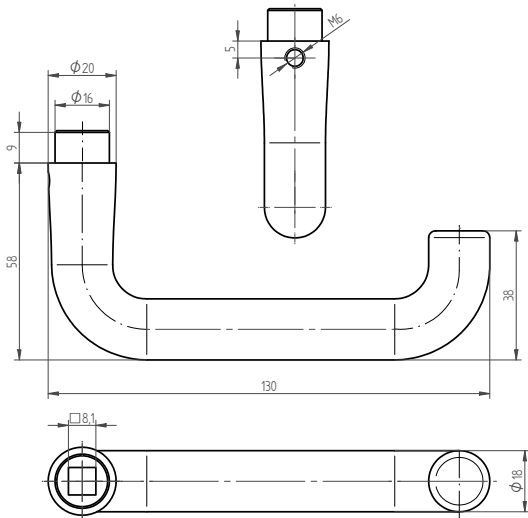
Sorte

- Poignée mâle
- Poignée femelle
- Paire de poignée

Tige carrée

- 8 mm





32.250 Poignée

Catégorie d'utilisation/application selon EN 1906	4
Durabilité selon EN 1906	7
Résistance au feu selon EN 1906	B
Résistance à la corrosion selon EN 1906	4
Conforme selon DIN EN 1634	Oui

POSSIBILITÉS D'EXÉCUTIONS

Matériel

- Zinc

Diamètre du guide

- 16 mm

Surface

- mat:
chromé, nickelé
- polie:
chromé, nickelé
- velours:
chromé

Direction

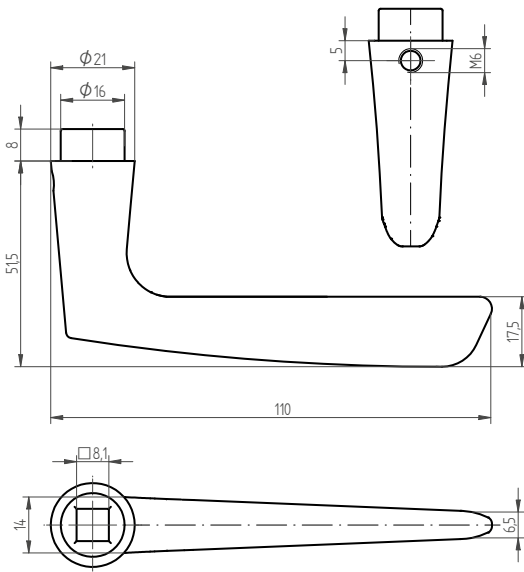
- DIN gauche / droite

Sorte

- Poignée mâle
- Poignée femelle
- Paire de poignée

Tige carrée

- 8 mm



32.300 Poignée

Catégorie d'utilisation/application selon EN 1906	4
Durabilité selon EN 1906	7
Résistance au feu selon EN 1906	B
Résistance à la corrosion selon EN 1906	4
Conforme selon DIN EN 1634	Oui

POSSIBILITÉS D'EXÉCUTIONS

Matériel

- Zinc

Diamètre du guide

- 16 mm

Surface

- mat:
chromé, nickelé
- sablé:
nickelé

Direction

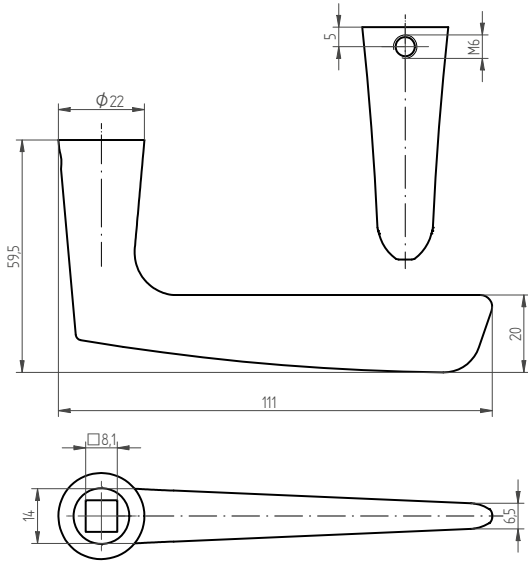
- DIN gauche / droite

Sorte

- Poignée mâle
- Poignée femelle
- Paire de poignée

Tige carrée

- 8 mm



32.320

Poignée pour serrure applique

Catégorie d'utilisation/application selon EN 1906	4
Durabilité selon EN 1906	7
Résistance au feu selon EN 1906	B
Résistance à la corrosion selon EN 1906	4
Conforme selon DIN EN 1634	Oui

POSSIBILITÉS D'EXÉCUTIONS

Matériel

- Zinc

Direction

- DIN gauche / droite

Surface

- mat:
nickelé

Sorte

- Poignée mâle
- Poignée femelle
- Paire de poignée

Tige carrée

- 8 mm



32.400 Poignée



Catégorie d'utilisation/application selon EN 1906	4
Durabilité selon EN 1906	7
Résistance au feu selon EN 1906	B
Résistance à la corrosion selon EN 1906	4
Conforme selon DIN EN 1634	Oui

POSSIBILITÉS D'EXÉCUTIONS

Matériel

- Laiton

Diamètre du guide

- 16 mm

Surface

- mat:
chromé, nickelé
- polie:
chromé

Direction

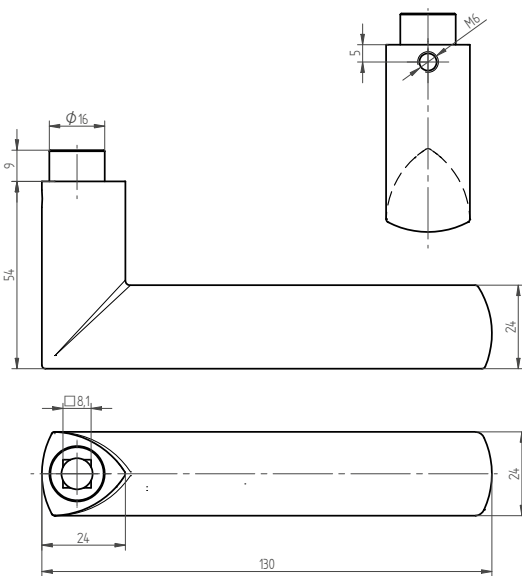
- DIN gauche / droite

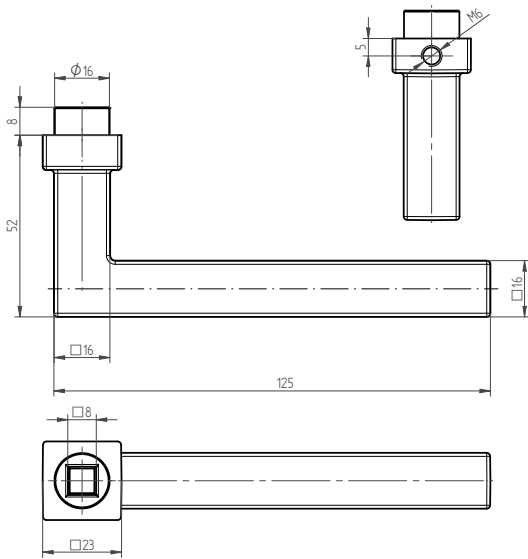
Sorte

- Poignée mâle
- Poignée femelle
- Paire de poignée

Tige carrée

- 8 mm





32.410 Poignée

Catégorie d'utilisation/application selon EN 1906	4
Durabilité selon EN 1906	7
Résistance au feu selon EN 1906	B
Résistance à la corrosion selon EN 1906	4
Conforme selon DIN EN 1634	Oui

POSSIBILITÉS D'EXÉCUTIONS

Matériel

- Zinc

Diamètre du guide

- 16 mm

Surface

- mat:
chromé, nickelé
- polie:
chromé, nickelé
- velours:
chromé

Direction

- DIN gauche / droite

Sorte

- Poignée mâle
- Poignée femelle
- Paire de poignée

Tige carrée

- 8 mm



32.601 Poignée



Catégorie d'utilisation/application selon EN 1906	4
Durabilité selon EN 1906	7
Résistance au feu selon EN 1906	B
Résistance à la corrosion selon EN 1906	4
Conforme selon DIN EN 1634	Oui

POSSIBILITÉS D'EXÉCUTIONS

Matériel

- Laiton

Diamètre du guide

- 16 mm

Surface

- mat:
chromé, nickelé
- polie:
laqué, chromé,
nickelé

Direction

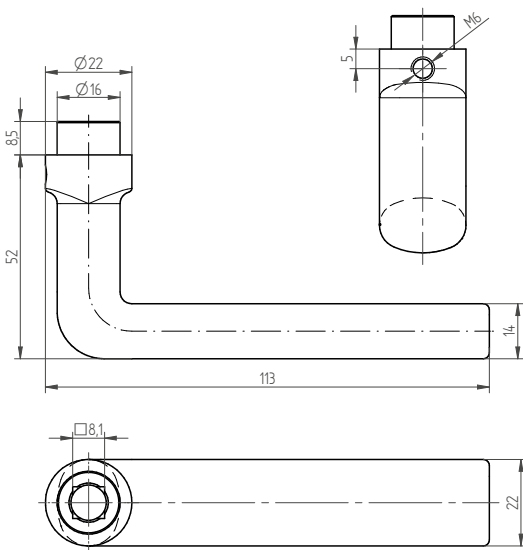
- DIN gauche / droite

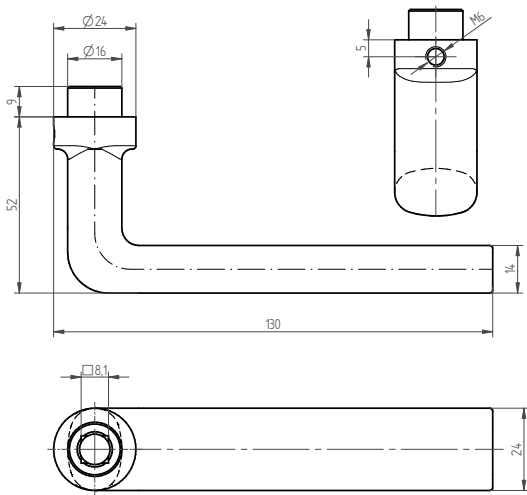
Sorte

- Poignée mâle
- Poignée femelle
- Paire de poignée

Tige carrée

- 8 mm





32.602 Poignée

Catégorie d'utilisation/application selon EN 1906	4
Durabilité selon EN 1906	7
Résistance au feu selon EN 1906	B
Résistance à la corrosion selon EN 1906	4
Conforme selon DIN EN 1634	Oui

POSSIBILITÉS D'EXÉCUTIONS

Matériel

- Laiton

Diamètre du guide

- 16 mm

Surface

- mat:
chromé, nickelé
- polie:
chromé, nickelé

Direction

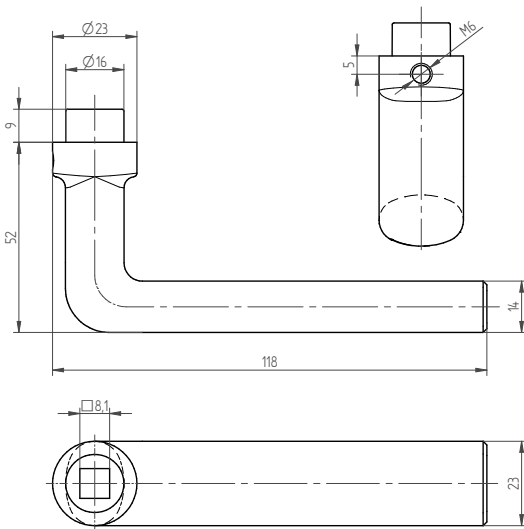
- DIN gauche / droite

Sorte

- Poignée mâle
- Poignée femelle
- Paire de poignée

Tige carrée

- 8 mm



32.611 Poignée

Catégorie d'utilisation/application selon EN 1906	4
Durabilité selon EN 1906	7
Résistance au feu selon EN 1906	B
Résistance à la corrosion selon EN 1906	4
Conforme selon DIN EN 1634	Oui

POSSIBILITÉS D'EXÉCUTIONS

Matériel

- Zinc

Diamètre du guide

- 16 mm

Surface

- mat:
chromé, nickelé
- polie:
chromé, nickelé

Direction

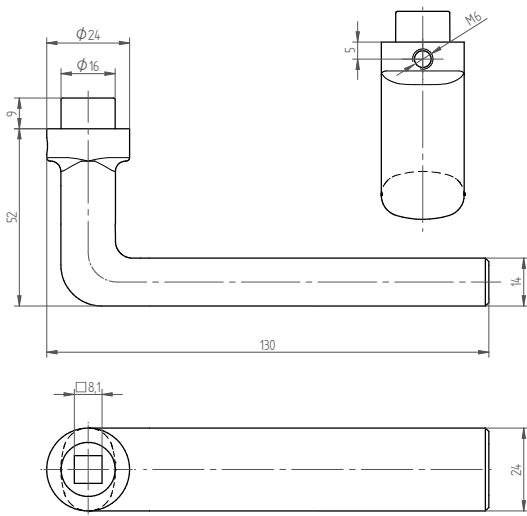
- DIN gauche / droite

Sorte

- Poignée mâle
- Poignée femelle
- Paire de poignée

Tige carrée

- 8 mm



32.612 Poignée

Catégorie d'utilisation/application selon EN 1906	4
Durabilité selon EN 1906	7
Résistance au feu selon EN 1906	B
Résistance à la corrosion selon EN 1906	4
Conforme selon DIN EN 1634	Oui

POSSIBILITÉS D'EXÉCUTIONS

Matériel

- Zinc

Diamètre du guide

- 16 mm

Surface

- mat:
chromé, nickelé
- polie:
chromé, nickelé

Direction

- DIN gauche / droite

Tige carrée

- 8 mm

Sorte

- Poignée mâle
- Poignée femelle
- Paire de poignée



32.620 Poignée

Catégorie d'utilisation/application selon EN 1906	4
Durabilité selon EN 1906	7
Résistance au feu selon EN 1906	B
Résistance à la corrosion selon EN 1906	4
Conforme selon DIN EN 1634	Oui

POSSIBILITÉS D'EXÉCUTIONS

Matériel

- Zinc

Diamètre du guide

- 16 mm

Surface

- mat:
chromé, nickelé
- polie:
chromé

Direction

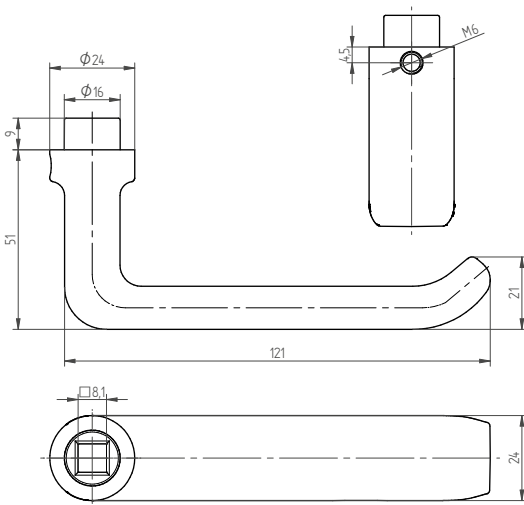
- DIN gauche / droite

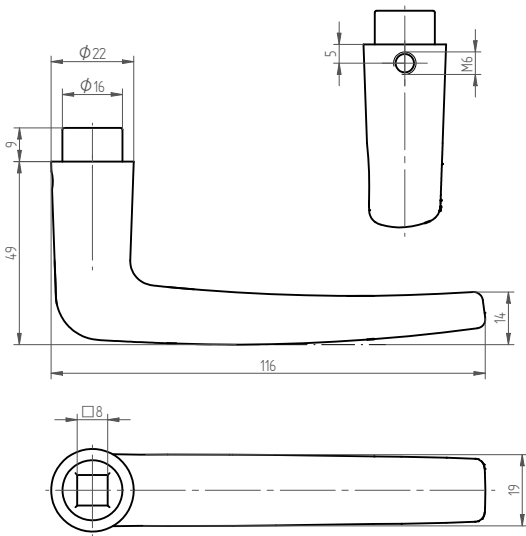
Sorte

- Poignée mâle
- Poignée femelle
- Paire de poignée

Tige carrée

- 8 mm





32.640 Poignée

Catégorie d'utilisation/application selon EN 1906	4
Durabilité selon EN 1906	7
Résistance au feu selon EN 1906	B
Résistance à la corrosion selon EN 1906	4
Conforme selon DIN EN 1634	Oui

POSSIBILITÉS D'EXÉCUTIONS

Matériel

- Zinc

Diamètre du guide

- 16 mm

Surface

- mat:
chromé, nickelé

Direction

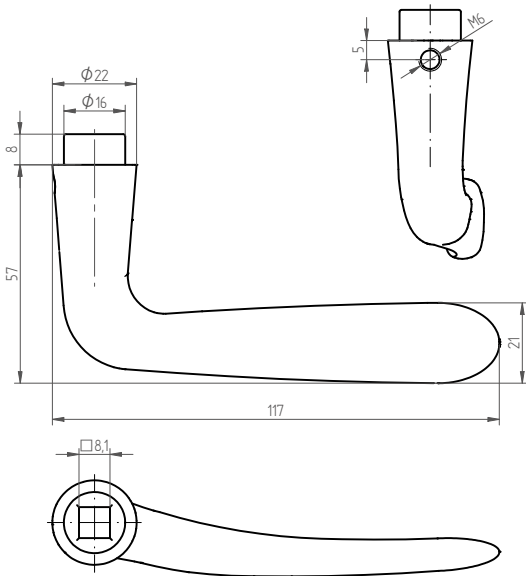
- DIN gauche / droite

Tige carrée

- 8 mm

Sorte

- Poignée mâle
- Poignée femelle
- Paire de poignée



32.770 Poignée

Catégorie d'utilisation/application selon EN 1906	4
Durabilité selon EN 1906	7
Résistance au feu selon EN 1906	B
Résistance à la corrosion selon EN 1906	4
Conforme selon DIN EN 1634	Oui

POSSIBILITÉS D'EXÉCUTIONS

Matériel

- Zinc

Diamètre du guide

- 16 mm

Surface

- mat:
chromé, nickelé

Direction

- DIN droite
- DIN gauche

Tige carrée

- 8 mm

Sorte

- Poignée mâle
- Poignée femelle
- Paire de poignée





APERÇU

33 POIGNÉES POUR PORTES PALIÈRES ET VOIE DE FUIITE



33.100



33.103



33.104



33.200



33.203



33.204



33.210



33.230



33.235



33.236



33.237



33.250



33.253



33.254



33.300



33.601



33.602



33.603



33.604



33.605



33.620



33.623



33.624



33.640



33.770



33.100 Poignée

Catégorie d'utilisation/application selon EN 1906	4
Durabilité selon EN 1906	7
Résistance au feu selon EN 1906	B
Résistance à la corrosion selon EN 1906	4
Conforme selon DIN EN 1634	Oui

POSSIBILITÉS D'EXÉCUTIONS

Matériel

- Zinc
- Laiton

Diamètre du guide

- 16 mm

Surface

- mat:
chromé, nickelé
- polie:
laqué, chromé,
nickelé

Direction

- DIN gauche / droite

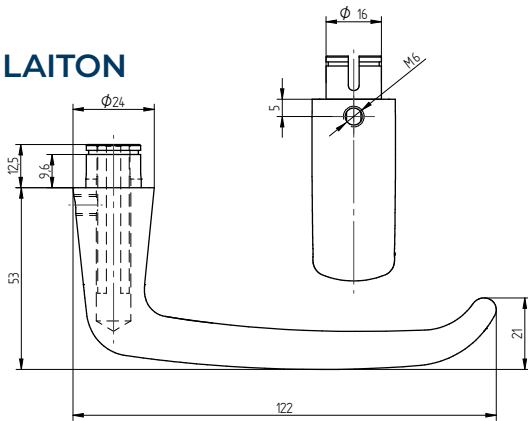
Sorte

- Poignée mâle
- Poignée femelle
- Paire de poignée

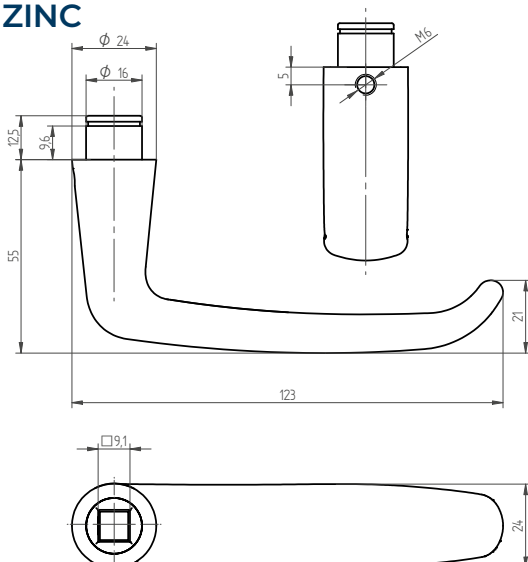
Tige carrée

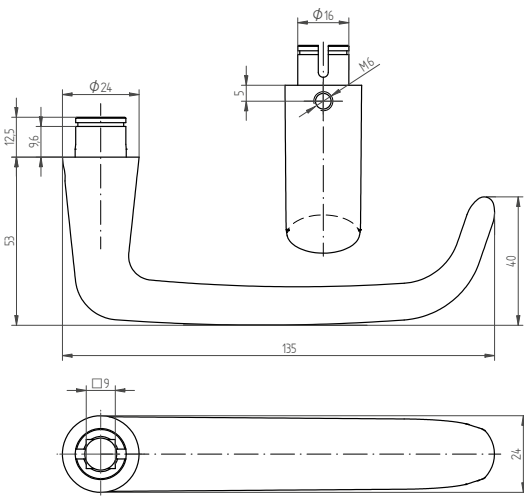
- 9 mm

LAITON



ZINC





33.103

Poignée pour voie de fuite



Catégorie d'utilisation/application selon EN 1906	4
Durabilité selon EN 1906	7
Résistance au feu selon EN 1906	B
Résistance à la corrosion selon EN 1906	4
Conforme selon DIN EN 1634	Oui
Conforme selon EN 179	Oui

POSSIBILITÉS D'EXÉCUTIONS

Matériel

- Laiton

Diamètre du guide

- 16 mm

Surface

- mat:
chromé, nickelé
- polie:
chromé

Direction

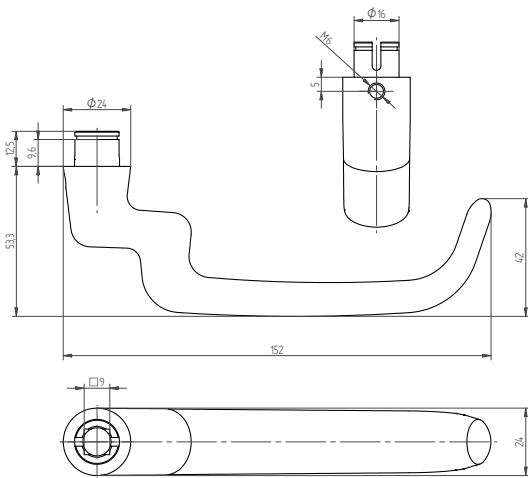
- DIN gauche / droite

Sorte

- Poignée femelle
- Paire de poignée

Tige carrée

- 9 mm



33.104 Poignée pour voie de fuite



Catégorie d'utilisation/application selon EN 1906	4
Durabilité selon EN 1906	7
Résistance au feu selon EN 1906	B
Résistance à la corrosion selon EN 1906	4
Conforme selon DIN EN 1634	Oui
Conforme selon EN 179	Oui

POSSIBILITÉS D'EXÉCUTIONS

Matériel

- Laiton

Diamètre du guide

- 16 mm

Surface

- mat:
chromé, nickelé

Direction

- DIN gauche / droite

Tige carrée

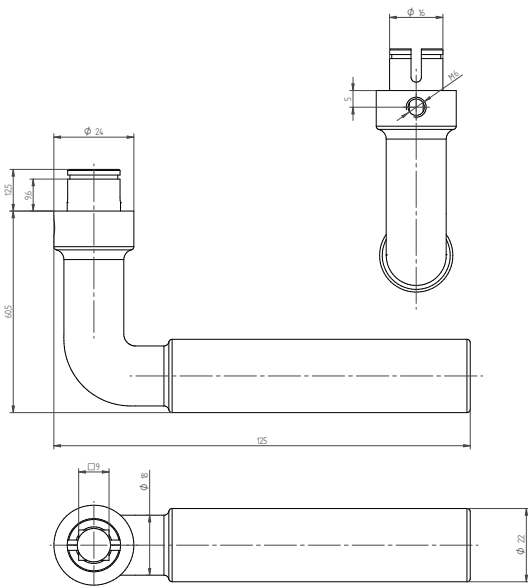
- 9 mm

Sorte

- Poignée femelle
- Paire de poignée



33.200 Poignée



Catégorie d'utilisation/application selon EN 1906	4
Durabilité selon EN 1906	7
Résistance au feu selon EN 1906	B
Résistance à la corrosion selon EN 1906	4
Conforme selon DIN EN 1634	Oui

POSSIBILITÉS D'EXÉCUTIONS

Matériel

- Laiton

Diamètre du guide

- 16 mm

Surface

- mat:
chromé, nickelé
- polie:
laqué, chromé,
nickelé

Direction

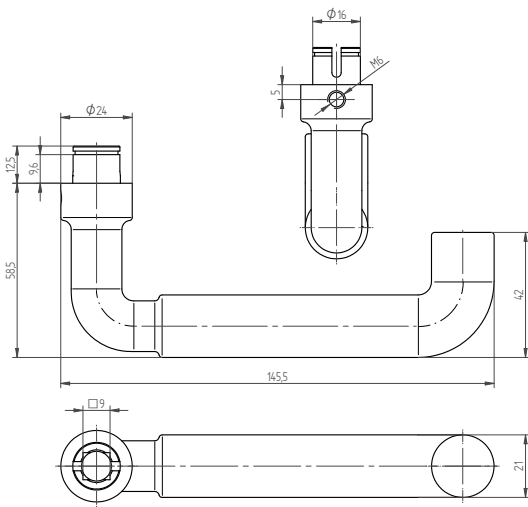
- DIN gauche / droite

Sorte

- Poignée mâle
- Poignée femelle
- Paire de poignée

Tige carrée

- 9 mm



33.203 Poignée pour voie de fuite



Catégorie d'utilisation/application selon EN 1906	4
Durabilité selon EN 1906	7
Résistance au feu selon EN 1906	B
Résistance à la corrosion selon EN 1906	4
Conforme selon DIN EN 1634	Oui
Conforme selon EN 179	Oui

POSSIBILITÉS D'EXÉCUTIONS

Matériel

- Laiton

Diamètre du guide

- 16 mm

Surface

- mat:
chromé, nickelé
- polie:
laqué

Direction

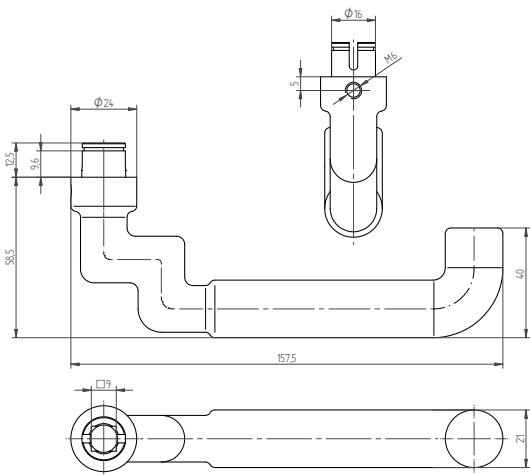
- DIN gauche / droite

Sorte

- Poignée femelle
- Paire de poignée

Tige carrée

- 9 mm



33.204 Poignée pour voie de fuite



Catégorie d'utilisation/application selon EN 1906	4
Durabilité selon EN 1906	7
Résistance au feu selon EN 1906	B
Résistance à la corrosion selon EN 1906	4
Conforme selon DIN EN 1634	Oui
Conforme selon EN 179	Oui

POSSIBILITÉS D'EXÉCUTIONS

Matériel

- Laiton

Diamètre du guide

- 16 mm

Surface

- mat:
chromé, nickelé

Direction

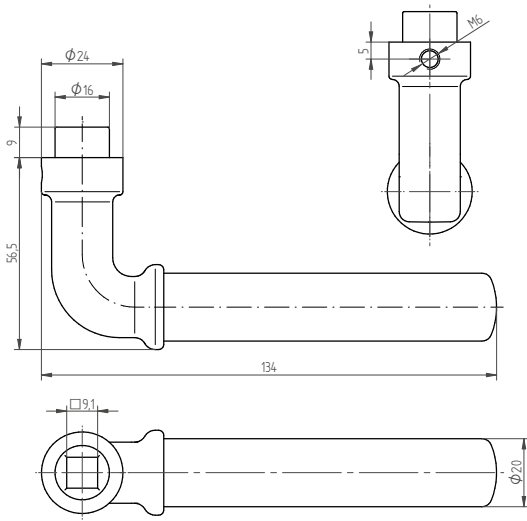
- DIN gauche / droite

Tige carrée

- 9 mm

Sorte

- Poignée femelle
- Paire de poignée



33.210 Poignée

Catégorie d'utilisation/application selon EN 1906	4
Durabilité selon EN 1906	7
Résistance au feu selon EN 1906	B
Résistance à la corrosion selon EN 1906	4
Conforme selon DIN EN 1634	Oui

POSSIBILITÉS D'EXÉCUTIONS

Matériel

- Zinc

Surface

- mat:
chromé, nickelé
- polie:
chromé, nickelé

Tige carrée

- 9 mm

Diamètre du guide

- 16 mm

Direction

- DIN gauche / droite

Sorte

- Poignée mâle
- Poignée femelle
- Paire de poignée

Surface de la douille

- mat:
chromé, nickelé
- polie:
chromé, nickelé
- Laiton poli:
laqué
- RAL 9011 noir:
laqué
- RAL 9010 blanc:
laqué



33.230 Poignée

Catégorie d'utilisation/application selon EN 1906	4
Durabilité selon EN 1906	7
Résistance au feu selon EN 1906	B
Résistance à la corrosion selon EN 1906	4
Conforme selon DIN EN 1634	Oui

POSSIBILITÉS D'EXÉCUTIONS

Matériel

- Laiton

Diamètre du guide

- 16 mm

Surface

- mat:
chromé, nickelé

Direction

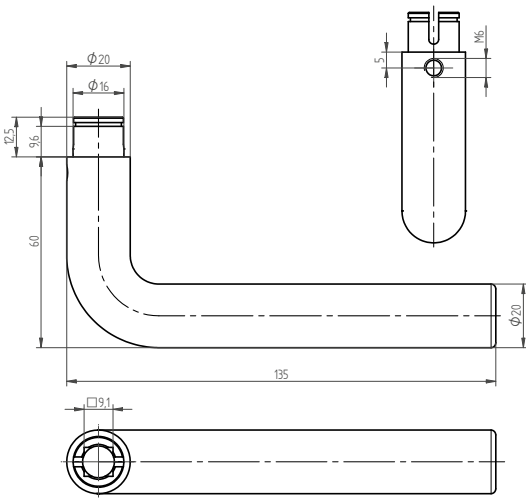
- DIN gauche / droite

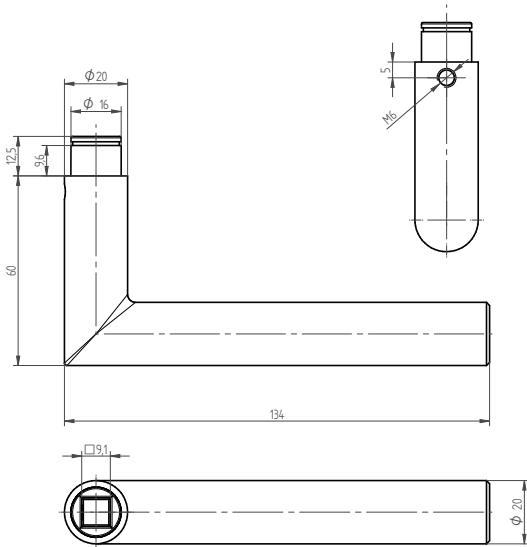
Tige carrée

- 9 mm

Sorte

- Poignée mâle
- Poignée femelle
- Paire de poignée





33.235 Poignée

Catégorie d'utilisation/application selon EN 1906	4
Durabilité selon EN 1906	7
Résistance au feu selon EN 1906	B
Résistance à la corrosion selon EN 1906	4
Conforme selon DIN EN 1634	Oui

POSSIBILITÉS D'EXÉCUTIONS

Matériel

- Zinc

Diamètre du guide

- 16 mm

Surface

- mat:
chromé, nickelé
- polie:
chromé, nickelé

Direction

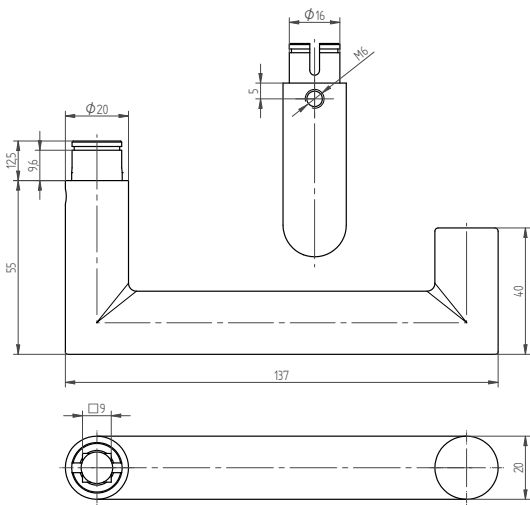
- DIN gauche / droite

Tige carrée

- 9 mm

Sorte

- Poignée mâle
- Poignée femelle
- Paire de poignée



33.236

Poignée pour voie de fuite



Catégorie d'utilisation/application selon EN 1906	4
Durabilité selon EN 1906	7
Résistance au feu selon EN 1906	B
Résistance à la corrosion selon EN 1906	4
Conforme selon DIN EN 1634	Oui
Conforme selon EN 179	Oui

POSSIBILITÉS D'EXÉCUTIONS

Matériel

- Laiton

Diamètre du guide

- 16 mm

Surface

- mat:
chromé, nickelé

Direction

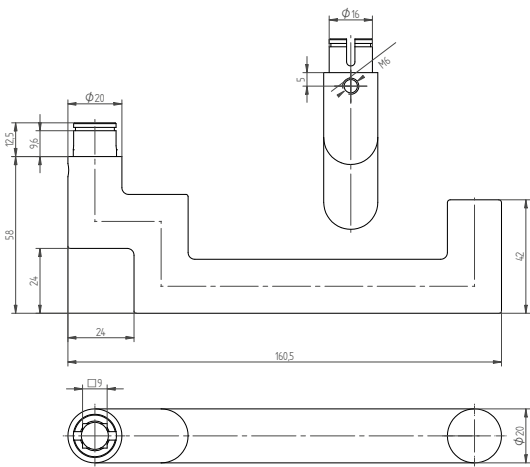
- DIN gauche / droite

Tige carrée

- 9 mm

Sorte

- Poignée femelle
• Paire de poignée



33.237 Poignée pour voie de fuite



Catégorie d'utilisation/application selon EN 1906	4
Durabilité selon EN 1906	7
Résistance au feu selon EN 1906	B
Résistance à la corrosion selon EN 1906	4
Conforme selon DIN EN 1634	Oui
Conforme selon EN 179	Oui

POSSIBILITÉS D'EXÉCUTIONS

Matériel

- Laiton

Diamètre du guide

- 16 mm

Surface

- mat:
chromé, nickelé

Direction

- DIN gauche / droite

Tige carrée

- 9 mm

Sorte

- Poignée femelle



33.250 Poignée



Catégorie d'utilisation/application selon EN 1906	4
Durabilité selon EN 1906	7
Résistance au feu selon EN 1906	B
Résistance à la corrosion selon EN 1906	4
Conforme selon DIN EN 1634	Oui

POSSIBILITÉS D'EXÉCUTIONS

Matériel

- Zinc

Diamètre du guide

- 16 mm

Surface

- mat:
chromé, nickelé
- polie:
chromé

Direction

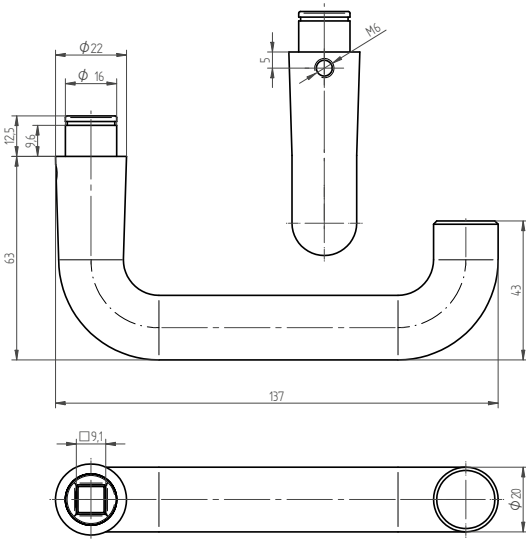
- DIN gauche / droite

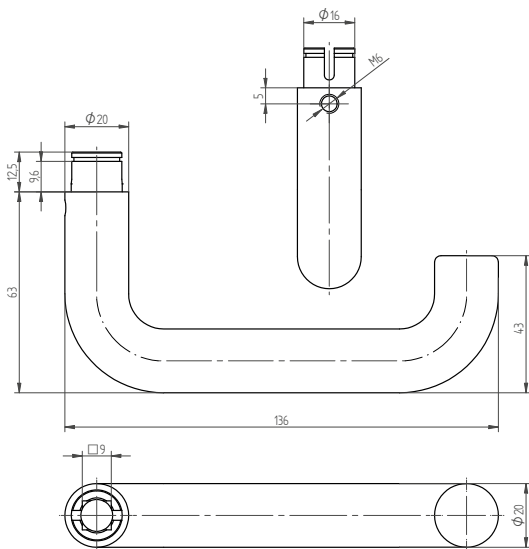
Sorte

- Poignée mâle
- Poignée femelle
- Paire de poignée

Tige carrée

- 9 mm





33.253 Poignée pour voie de fuite



Catégorie d'utilisation/application selon EN 1906	4
Durabilité selon EN 1906	7
Résistance au feu selon EN 1906	B
Résistance à la corrosion selon EN 1906	4
Conforme selon DIN EN 1634	Oui
Conforme selon EN 179	Oui

POSSIBILITÉS D'EXÉCUTIONS

Matériel

- Laiton

Diamètre du guide

- 16 mm

Surface

- mat:
chromé, nickelé

Direction

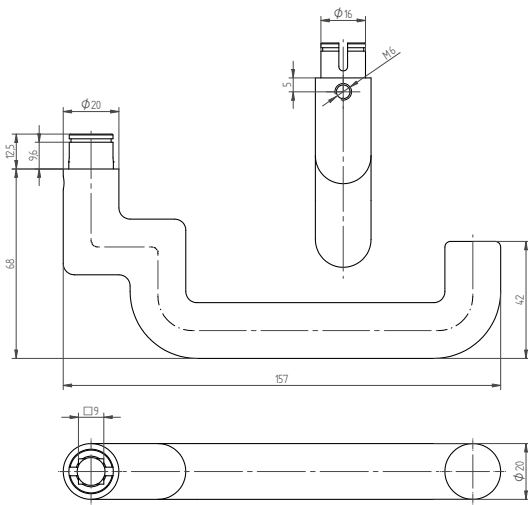
- DIN gauche / droite

Tige carrée

- 9 mm

Sorte

- Poignée femelle
- Paire de poignée



33.254

Poignée pour voie de fuite



Catégorie d'utilisation/application selon EN 1906	4
Durabilité selon EN 1906	7
Résistance au feu selon EN 1906	B
Résistance à la corrosion selon EN 1906	4
Conforme selon DIN EN 1634	Oui
Conforme selon EN 179	Oui

POSSIBILITÉS D'EXÉCUTIONS

Matériel

- Laiton

Diamètre du guide

- 16 mm

Surface

- mat:
nickelé

Direction

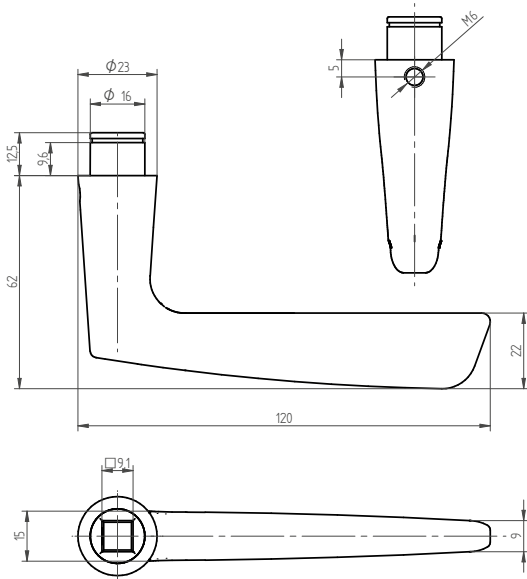
- DIN gauche / droite

Tige carrée

- 9 mm

Sorte

- Poignée femelle
- Paire de poignée



33.300 Poignée

Catégorie d'utilisation/application selon EN 1906	4
Durabilité selon EN 1906	7
Résistance au feu selon EN 1906	B
Résistance à la corrosion selon EN 1906	4
Conforme selon DIN EN 1634	Oui

POSSIBILITÉS D'EXÉCUTIONS

Matériel

- Zinc

Diamètre du guide

- 16 mm

Surface

- mat:
nickelé
- sablé:
nickelé

Direction

- DIN gauche / droite

Tige carrée

- 9 mm

Sorte

- Poignée mâle
- Poignée femelle
- Paire de poignée



33.601 Poignée

Catégorie d'utilisation/application selon EN 1906	4
Durabilité selon EN 1906	7
Résistance au feu selon EN 1906	B
Résistance à la corrosion selon EN 1906	4
Conforme selon DIN EN 1634	Oui

POSSIBILITÉS D'EXÉCUTIONS

Matériel

- Laiton

Diamètre du guide

- 16 mm

Surface

- mat:
chromé, nickelé
- polie:
laqué, chromé

Direction

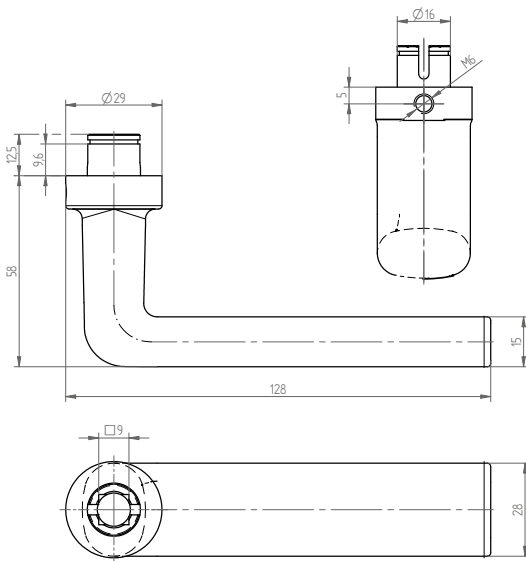
- DIN gauche / droite

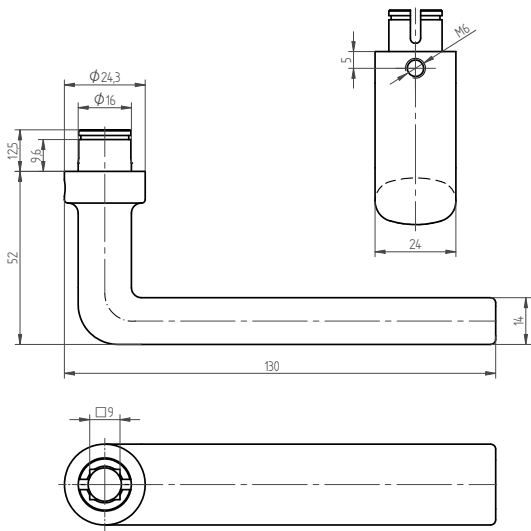
Sorte

- Poignée mâle
- Poignée femelle
- Paire de poignée

Tige carrée

- 9 mm





33.602 Poignée

Catégorie d'utilisation/application selon EN 1906	4
Durabilité selon EN 1906	7
Résistance au feu selon EN 1906	B
Résistance à la corrosion selon EN 1906	4
Conforme selon DIN EN 1634	Oui

POSSIBILITÉS D'EXÉCUTIONS

Matériel

- Laiton

Diamètre du guide

- 16 mm

Surface

- mat:
chromé, nickelé

Direction

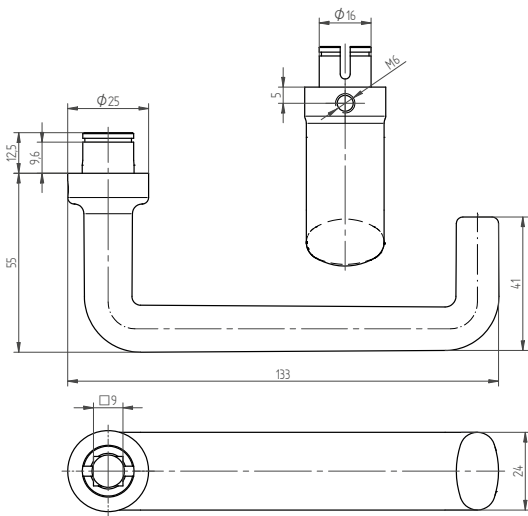
- DIN gauche / droite

Tige carrée

- 9 mm

Sorte

- Poignée mâle
- Poignée femelle
- Paire de poignée



33.603

Poignée pour voie de fuite



Catégorie d'utilisation/application selon EN 1906	4
Durabilité selon EN 1906	7
Résistance au feu selon EN 1906	B
Résistance à la corrosion selon EN 1906	4
Conforme selon DIN EN 1634	Oui
Conforme selon EN 179	Oui

POSSIBILITÉS D'EXÉCUTIONS

Matériel

- Laiton

Diamètre du guide

- 16 mm

Surface

- mat:
chromé, nickelé

Direction

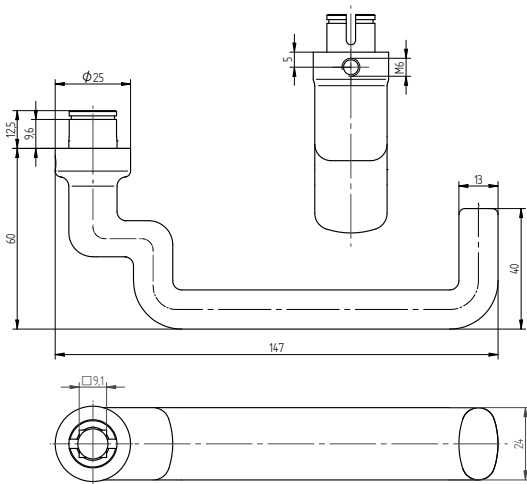
- DIN gauche / droite

Tige carrée

- 9 mm

Sorte

- Poignée femelle
- Paire de poignée



33.604 Poignée pour voie de fuite



Catégorie d'utilisation/application selon EN 1906	4
Durabilité selon EN 1906	7
Résistance au feu selon EN 1906	B
Résistance à la corrosion selon EN 1906	4
Conforme selon DIN EN 1634	Oui
Conforme selon EN 179	Oui

POSSIBILITÉS D'EXÉCUTIONS

Matériel

- Laiton

Diamètre du guide

- 16 mm

Surface

- mat:
chromé, nickelé

Direction

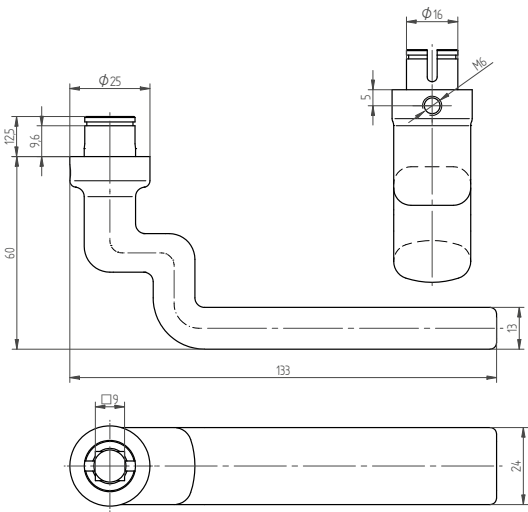
- DIN gauche / droite

Tige carrée

- 9 mm

Sorte

- Poignée femelle
- Paire de poignée



33.605 Poignée

Catégorie d'utilisation/application selon EN 1906	4
Durabilité selon EN 1906	7
Résistance au feu selon EN 1906	B
Résistance à la corrosion selon EN 1906	4
Conforme selon DIN EN 1634	Oui

POSSIBILITÉS D'EXÉCUTIONS

Matériel

- Laiton

Diamètre du guide

- 16 mm

Surface

- mat:
chromé, nickelé

Direction

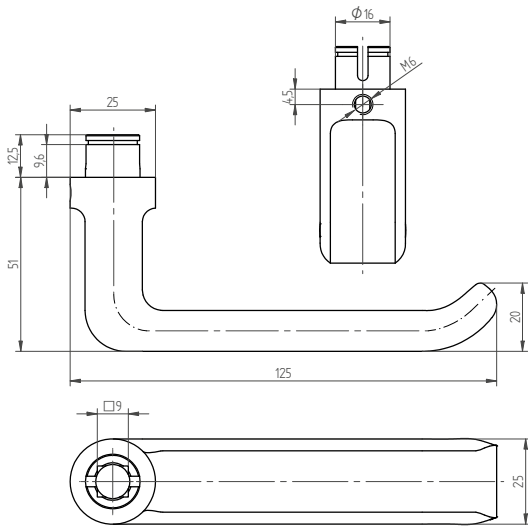
- DIN gauche / droite

Tige carrée

- 9 mm

Sorte

- Poignée femelle
- Paire de poignée



33.620 Poignée

Catégorie d'utilisation/application selon EN 1906	4
Durabilité selon EN 1906	7
Résistance au feu selon EN 1906	B
Résistance à la corrosion selon EN 1906	4
Conforme selon DIN EN 1634	Oui

POSSIBILITÉS D'EXÉCUTIONS

Matériel

- Laiton

Diamètre du guide

- 16 mm

Surface

- mat:
chromé, nickelé

Direction

- DIN gauche / droite

Tige carrée

- 9 mm

Sorte

- Poignée femelle
- Paire de poignée



33.623

Poignée pour voie de fuite



Catégorie d'utilisation/application selon EN 1906	4
Durabilité selon EN 1906	7
Résistance au feu selon EN 1906	B
Résistance à la corrosion selon EN 1906	4
Conforme selon DIN EN 1634	Oui
Conforme selon EN 179	Oui

POSSIBILITÉS D'EXÉCUTIONS

Matériel

- Laiton

Diamètre du guide

- 16 mm

Surface

- mat:
chromé, nickelé

Direction

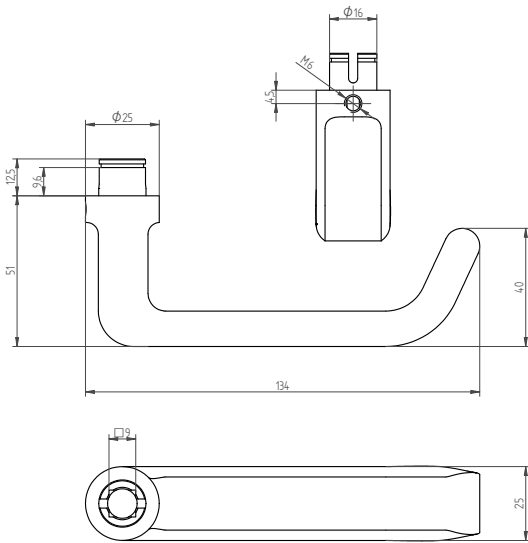
- DIN gauche / droite

Tige carrée

- 9 mm

Sorte

- Poignée femelle
- Paire de poignée





33.640 Poignée

Catégorie d'utilisation/application selon EN 1906	4
Durabilité selon EN 1906	7
Résistance au feu selon EN 1906	B
Résistance à la corrosion selon EN 1906	4
Conforme selon DIN EN 1634	Oui

POSSIBILITÉS D'EXÉCUTIONS

Matériel

- Zinc

Diamètre du guide

- 16 mm

Surface

- mat:
chromé, nickelé

Direction

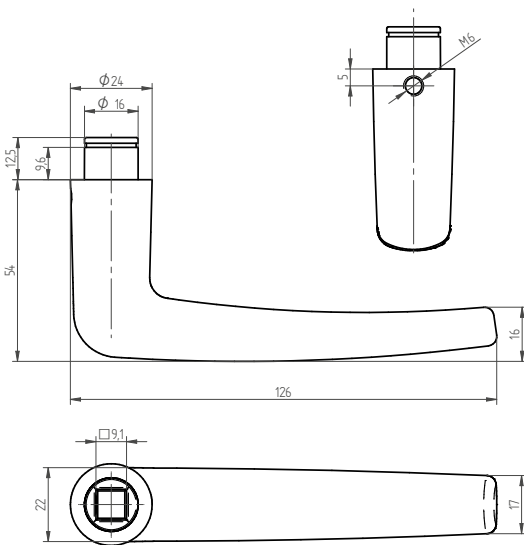
- DIN gauche / droite

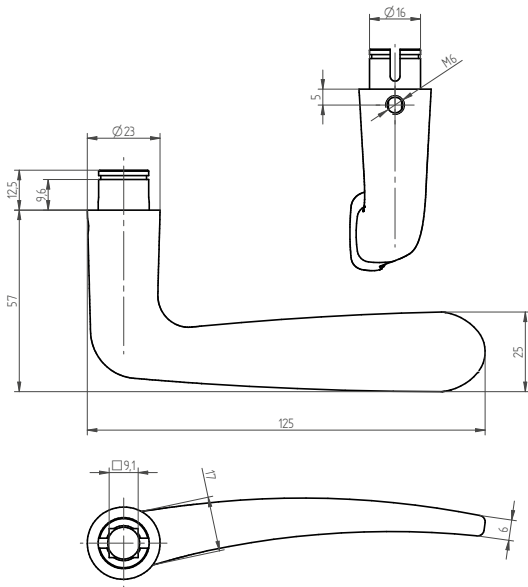
Tige carrée

- 9 mm

Sorte

- Poignée mâle
- Poignée femelle
- Paire de poignée





33.770 Poignée

Catégorie d'utilisation/application selon EN 1906	4
Durabilité selon EN 1906	7
Résistance au feu selon EN 1906	B
Résistance à la corrosion selon EN 1906	4
Conforme selon DIN EN 1634	Oui

POSSIBILITÉS D'EXÉCUTIONS

Matériel

- Laiton

Diamètre du guide

- 16 mm

Surface

- mat:
nickelé
- polie:
laqué

Direction

- DIN droite
- DIN gauche

Tige carrée

- 9 mm

Sorte

- Poignée mâle
- Poignée femelle
- Paire de poignée



APERÇU

34 ROSACES DE POIGNÉE, CLÉ ET CYLINDRE



34.110/120/180



34.110



34.112



34.115



34.116



34.118



34.120



34.122



34.125



34.126



34.128



34.130



34.132



34.135



34.136



34.138



34.140



34.142



34.145



34.146



34.148



34.150



34.152



34.155



34.156



34.158



34.160



34.162



34.165



34.166



APERÇU

34 ROSACES DE POIGNÉE, CLÉ ET CYLINDRE



34.168



34.170



34.171



34.172



34.175



34.176



34.178



34.190



05-34172



05-34176



05-34178



34.180



34.182



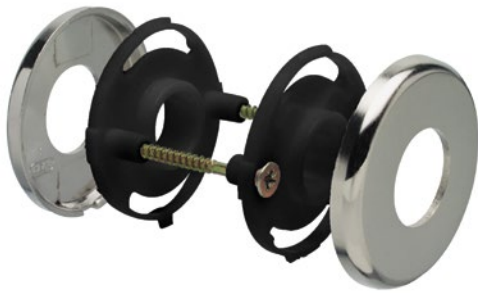
34.185



34.186



34.188



34.110/120/180 Sous-construction

Catégorie d'utilisation/application selon EN 1906 **4**

Guide de poignée **Palier lisse**

POSSIBILITÉS D'EXÉCUTIONS

Matériel

- Plastique

Sorte

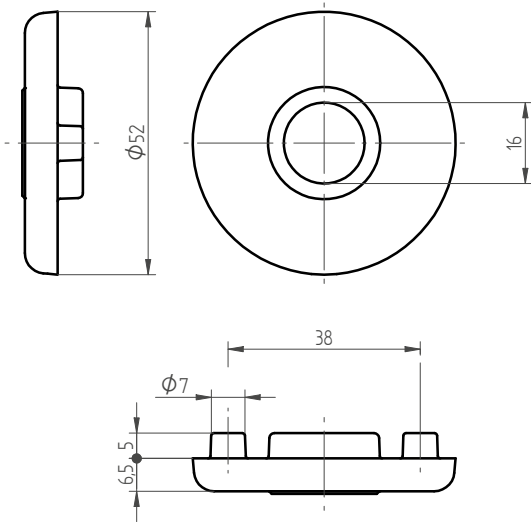
- Paire
- Rosace extérieure
- Rosace intérieure

Diamètre du guide de la poignée

- 16 mm

Article accessoires

- optionnel



34.110 Rosace de poignée

Catégorie d'utilisation/application selon EN 1906 **4**

Guide de poignée **Palier lisse**

POSSIBILITÉS D'EXÉCUTIONS

Matériel

- Zinc

Fixation

- invisible

Surface

- mat: chromé, nickelé
- polie: chromé, nickelé

Sorte

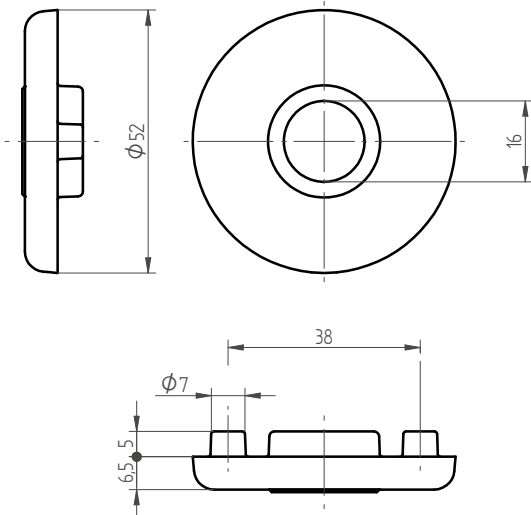
- Paire
- Rosace extérieure
- Rosace intérieure

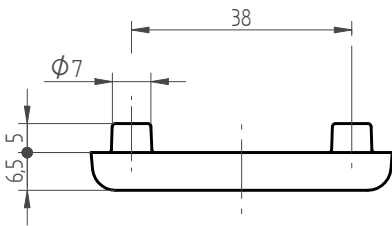
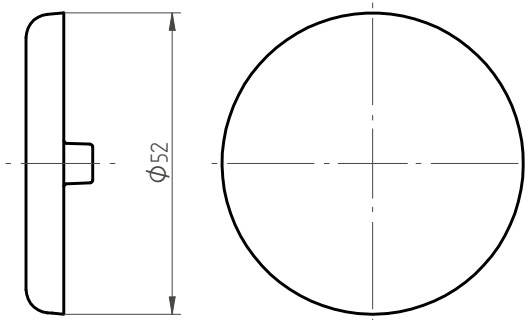
Diamètre du guide de la poignée

- 16 mm

Article accessoires

- optionnel





34.112 Rosace borgne

POSSIBILITÉS D'EXÉCUTIONS

Matériel

- Zinc

Fixation

- invisible

Surface

- mat:
chromé, nickelé
- polie:
chromé, nickelé

Sorte

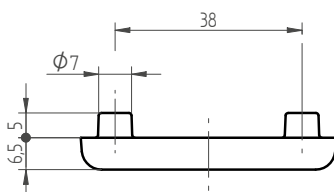
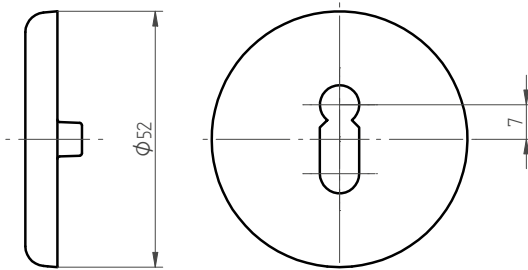
- Paire
- Rosace extérieure
- Rosace intérieure

Trou de clé

- non perforé

Article accessoires

- optionnel



34.115 Rosace de clé

POSSIBILITÉS D'EXÉCUTIONS

Matériel

- Zinc

Fixation

- invisible

Surface

- mat:
chromé, nickelé
- polie:
chromé, nickelé

Sorte

- Paire
- Rosace extérieure
- Rosace intérieure

Trou de clé

- Clé chiffrée

Article accessoires

- optionnel



34.116 Rosace de cylindre

POSSIBILITÉS D'EXÉCUTIONS

Matériel

- Zinc

Fixation

- invisible

Surface

- mat:
chromé, nickelé
- polie:
chromé, nickelé

Sorte

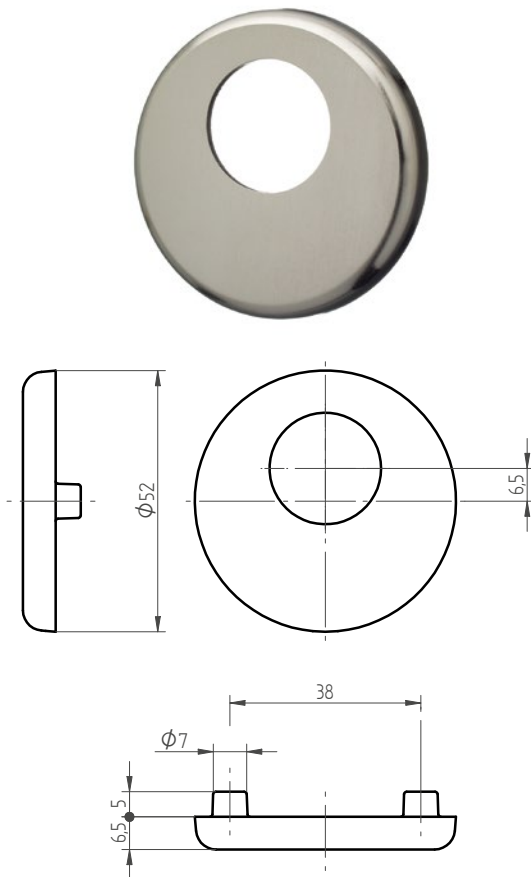
- Paire
- Rosace extérieure
- Rosace intérieure

Trou de clé

- RZ-Cylindre

Article accessoires

- optionnel



34.118 Rosace de cylindre

POSSIBILITÉS D'EXÉCUTIONS

Matériel

- Zinc

Fixation

- invisible

Surface

- mat:
chromé, nickelé
- polie:
chromé

Sorte

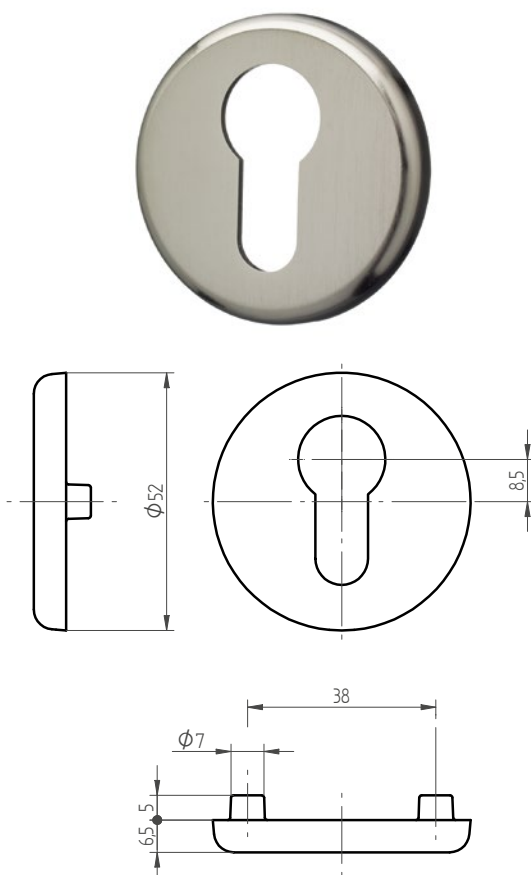
- Paire
- Rosace extérieure
- Rosace intérieure

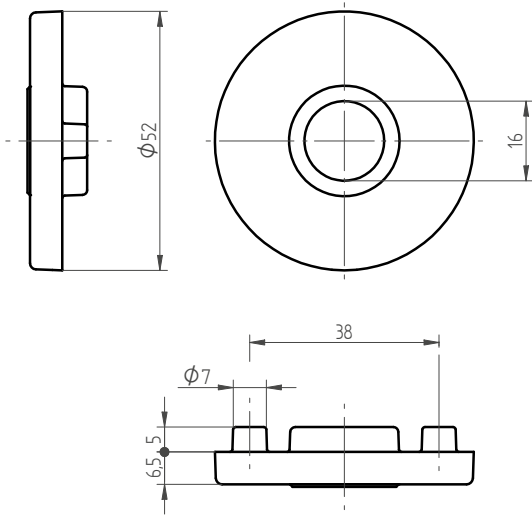
Trou de clé

- PZ-Cylindre

Article accessoires

- optionnel





34.120

Rosace de poignée

Catégorie d'utilisation/application selon EN 1906

4

Guide de poignée

Palier lisse

POSSIBILITÉS D'EXÉCUTIONS

Matériel

- Zinc

Fixation

- invisible

Surface

- mat:
chromé, nickelé
- polie:
chromé, nickelé
- velours:
chromé

Sorte

- Paire
- Rosace extérieure
- Rosace intérieure

Article accessoires

- optionnel

Diamètre du guide de la poignée

- 16 mm



34.122 Rosace borgne

POSSIBILITÉS D'EXÉCUTIONS

Matériel

- Zinc

Fixation

- invisible

Surface

- mat:
chromé, nickelé
- polie:
chromé, nickelé
- velours:
chromé

Sorte

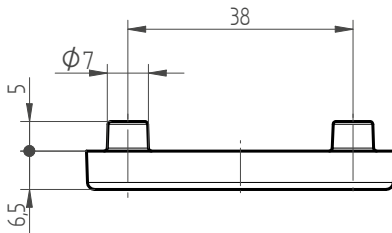
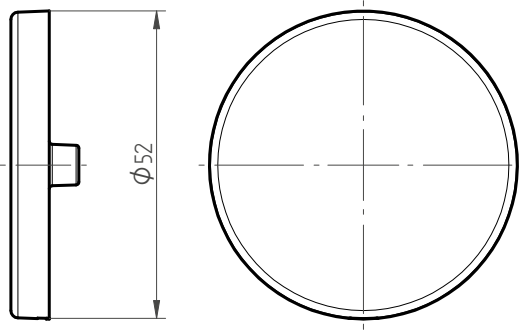
- Paire
- Rosace extérieure
- Rosace intérieure

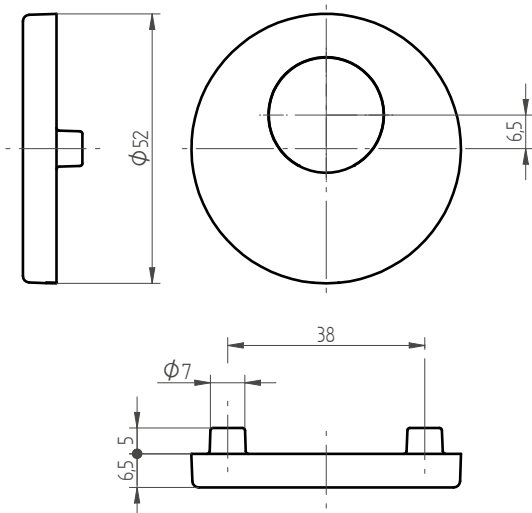
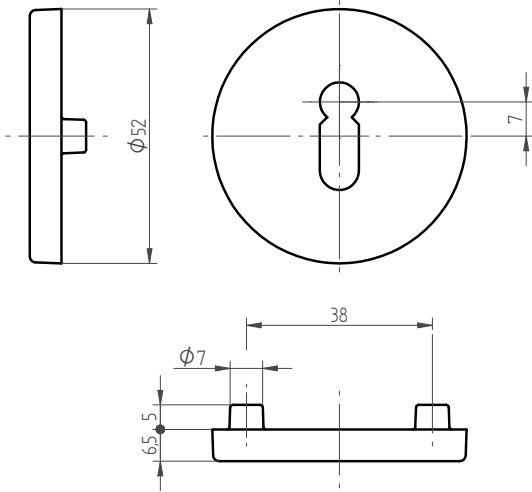
Article accessoires

- optionnel

Trou de clé

- non perforé





34.125 Rosace de clé

POSSIBILITÉS D'EXÉCUTIONS

Matériel

- Zinc

Fixation

- invisible

Surface

- mat:
chromé, nickelé
- polie:
chromé, nickelé
- velours:
chromé

Sorte

- Paire
- Rosace extérieure
- Rosace intérieure

Article accessoires

- optionnel

Trou de clé

- Clé chiffrée

34.126 Rosace de cylindre

POSSIBILITÉS D'EXÉCUTIONS

Matériel

- Zinc

Fixation

- invisible

Surface

- mat:
chromé, nickelé
- polie:
chromé, nickelé
- velours:
chromé

Sorte

- Paire
- Rosace extérieure
- Rosace intérieure

Article accessoires

- optionnel

Trou de clé

- RZ-Cylindre



34.128 Rosace de cylindre

POSSIBILITÉS D'EXÉCUTIONS

Matériel

- Zinc

Fixation

- invisible

Surface

- mat:
chromé, nickelé
- polie:
chromé, nickelé
- velours:
chromé

Sorte

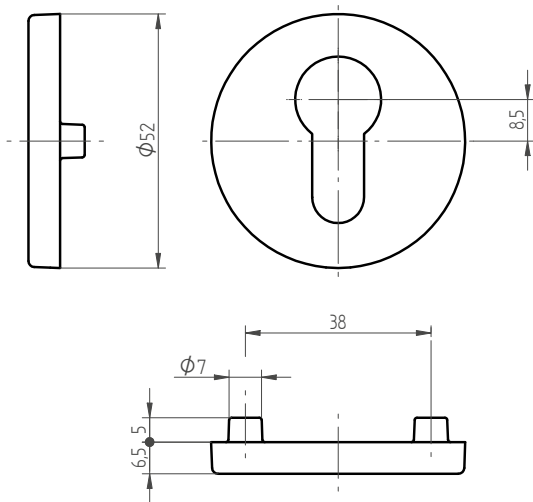
- Paire
- Rosace extérieure
- Rosace intérieure

Article accessoires

- optionnel

Trou de clé

- PZ-Cylindre



34.130 Rosace de poignée

Catégorie d'utilisation/application selon EN 1906	4
---	---

Guide de poignée	Palier lisse
------------------	--------------

POSSIBILITÉS D'EXÉCUTIONS

Matériel

- Zinc
- Laiton

Diamètre du guide de la poignée

- 16 mm

Surface

- mat:
chromé, nickelé
- polie:
laqué, chromé,
nickelé
- sablé:
nickelé

Fixation

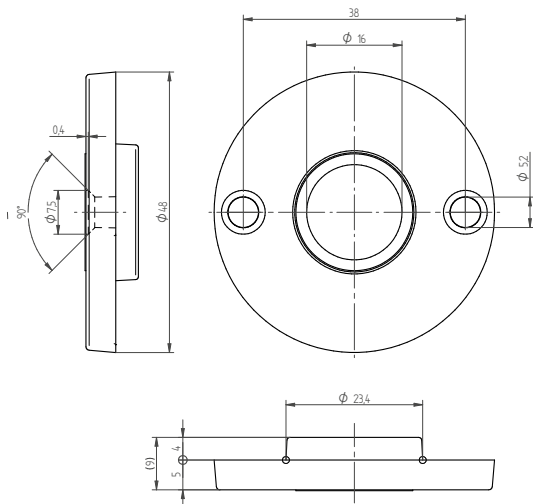
- visible

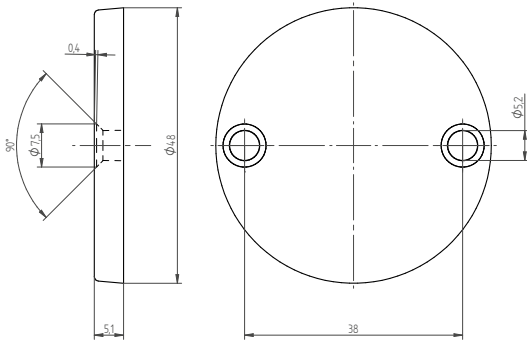
Sorte

- Simple

Article accessoires

- optionnel





34.132 Rosace borgne

POSSIBILITÉS D'EXÉCUTIONS

Matériel

- Zinc
- Laiton

Trou de clé

- non perforé

Surface

- mat:
chromé, nickelé
- polie:
laqué, chromé,
nickelé
- sablé:
nickelé

Fixation

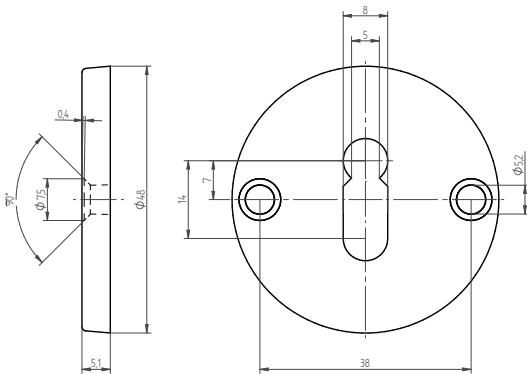
- visible

Sorte

- Simple

Article accessoires

- optionnel



34.135 Rosace de clé

POSSIBILITÉS D'EXÉCUTIONS

Matériel

- Zinc
- Laiton

Trou de clé

- Clé chiffrée

Surface

- mat:
chromé, nickelé
- polie:
laqué, chromé,
nickelé, sans laquage
- sablé:
nickelé

Fixation

- visible

Sorte

- Simple

Article accessoires

- optionnel



34.136 Rosace de cylindre

POSSIBILITÉS D'EXÉCUTIONS

Matériel

- Zinc
- Laiton

Trou de clé

- RZ-Cylindre

Surface

- mat:
chromé, nickelé
- polie:
laqué, chromé,
nickelé
- sablé:
nickelé

Fixation

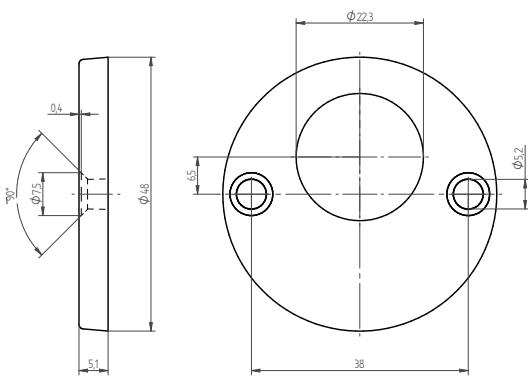
- visible

Sorte

- Simple

Article accessoires

- optionnel



34.138 Rosace de cylindre

POSSIBILITÉS D'EXÉCUTIONS

Matériel

- Zinc
- Laiton

Trou de clé

- PZ-Cylindre

Surface

- mat:
chromé, nickelé
- polie:
laqué, chromé,
nickelé, sans laquage
- sablé:
nickelé
- RAL 9011 noir:
laqué

Fixation

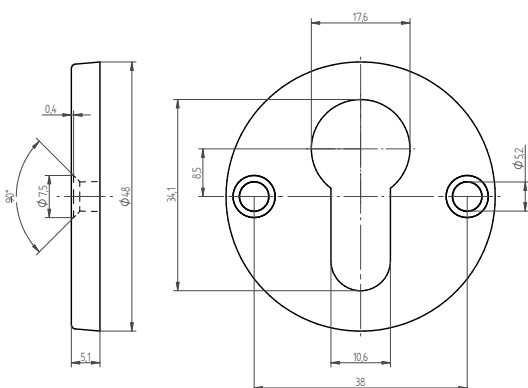
- visible

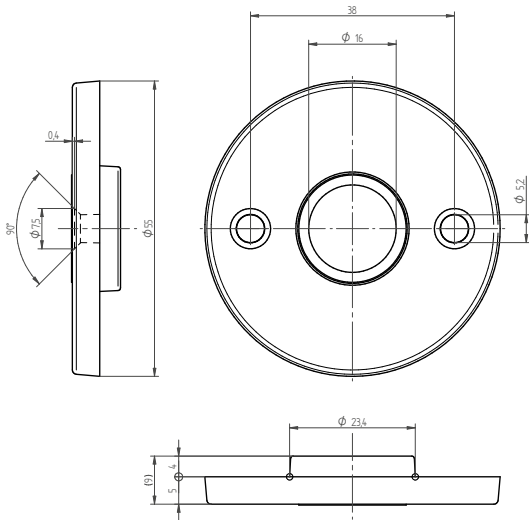
Sorte

- Simple

Article accessoires

- optionnel





34.140 Rosace de poignée

Catégorie d'utilisation/application selon EN 1906

4

Guide de poignée

Palier lisse

POSSIBILITÉS D'EXÉCUTIONS

Matériel

- Zinc
- Laiton

Diamètre du guide de la poignée

- 16 mm

Surface

- mat: chromé, nickelé
- polie: laqué, chromé, nickelé
- sablé: nickelé

Fixation

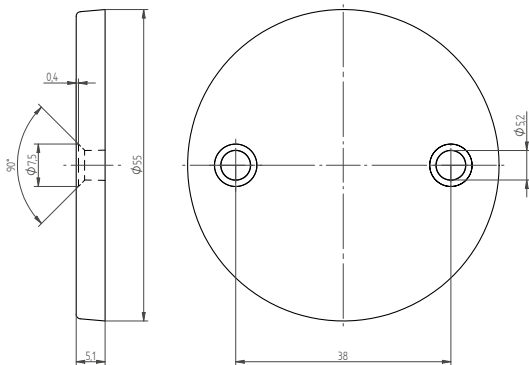
- visible

Sorte

- Simple

Article accessoires

- optionnel



34.142 Rosace borgne

POSSIBILITÉS D'EXÉCUTIONS

Matériel

- Zinc
- Laiton

Trou de clé

- non perforé

Surface

- mat: chromé, nickelé
- polie: laqué, chromé, nickelé
- sablé: nickelé

Fixation

- visible

Sorte

- Simple

Article accessoires

- optionnel



34.145 Rosace de clé

POSSIBILITÉS D'EXÉCUTIONS

Matériel

- Zinc
- Laiton

Trou de clé

- Clé chiffrée

Surface

- mat:
chromé, nickelé
- polie:
laqué, chromé,
nickelé
- sablé:
nickelé

Fixation

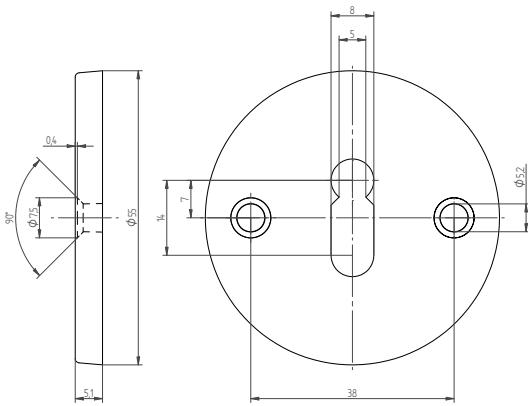
- visible

Sorte

- Simple

Article accessoires

- optionnel



34.146 Rosace de cylindre

POSSIBILITÉS D'EXÉCUTIONS

Matériel

- Zinc
- Laiton

Trou de clé

- RZ-Cylindre

Surface

- mat:
chromé, nickelé
- polie:
laqué, chromé,
nickelé
- sablé:
nickelé

Fixation

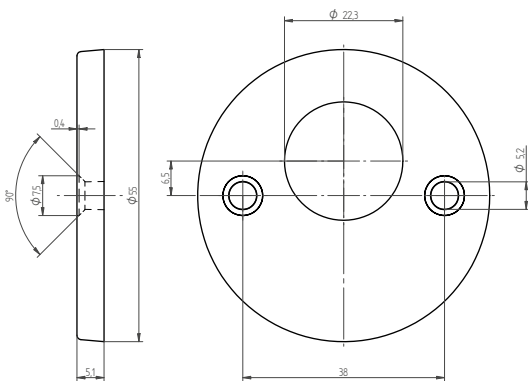
- visible

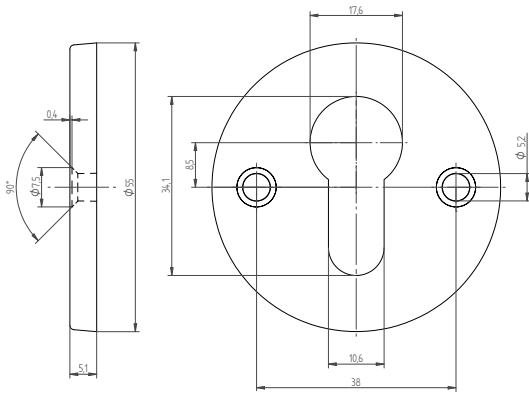
Sorte

- Simple

Article accessoires

- optionnel





34.148 Rosace de cylindre

POSSIBILITÉS D'EXÉCUTIONS

Matériel

- Zinc
- Laiton

Trou de clé

- PZ-Cylindre

Surface

- mat:
chromé, nickelé
- polie:
laqué, chromé,
nickelé

Fixation

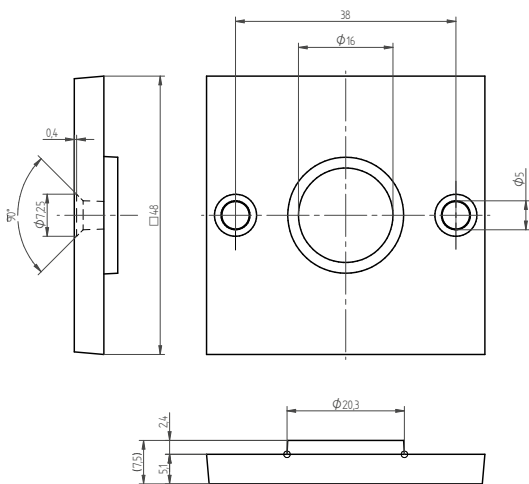
- visible

Sorte

- Simple

Article accessoires

- optionnel



34.150 Rosace de poignée

Catégorie d'utilisation/application selon EN 1906

4

Guide de poignée

Palier lisse

POSSIBILITÉS D'EXÉCUTIONS

Matériel

- Zinc

Fixation

- visible

Surface

- mat:
chromé, nickelé
- polie:
chromé, nickelé

Sorte

- Simple

Article accessoires

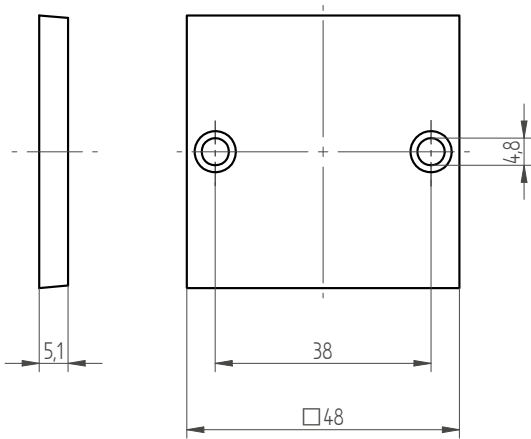
- optionnel

Diamètre du guide de la poignée

- 16 mm



34.152 Rosace borgne



POSSIBILITÉS D'EXÉCUTIONS

Matériel

- Zinc

Fixation

- visible

Surface

- mat:
nickelé
- polie:
chromé

Sorte

- Simple

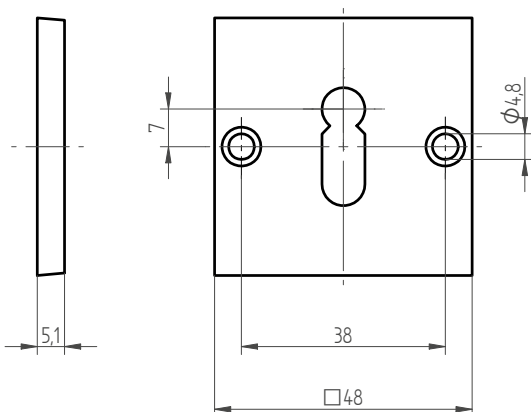
Article accessoires

- optionnel

Trou de clé

- non perforé

34.155 Rosace de clé



POSSIBILITÉS D'EXÉCUTIONS

Matériel

- Zinc

Fixation

- visible

Surface

- mat:
chromé, nickelé
- polie:
chromé, nickelé

Sorte

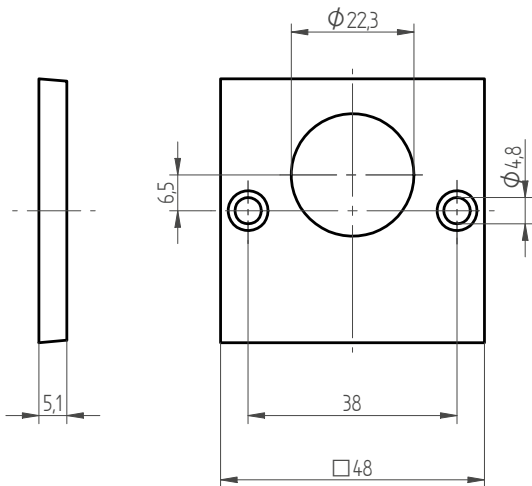
- Simple

Article accessoires

- optionnel

Trou de clé

- Clé chiffrée



34.156 Rosace de cylindre

POSSIBILITÉS D'EXÉCUTIONS

Matériel

- Zinc

Fixation

- visible

Surface

- mat:
chromé, nickelé
- polie:
chromé

Sorte

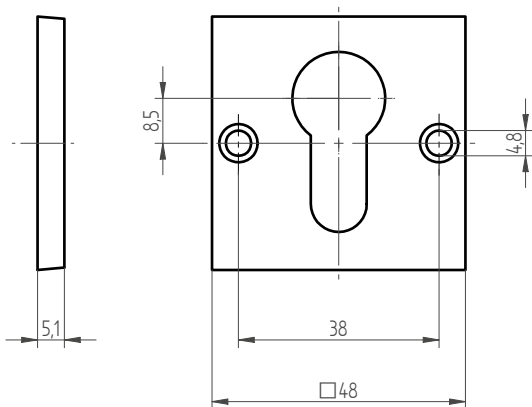
- Simple

Article accessoires

- optionnel

Trou de clé

- RZ-Cylindre



34.158 Rosace de cylindre

POSSIBILITÉS D'EXÉCUTIONS

Matériel

- Zinc

Trou de clé

- PZ-Cylindre

Surface

- mat:
chromé, nickelé
- polie:
chromé, nickelé
- RAL 9011 noir:
laqué

Fixation

- visible

Sorte

- Simple

Article accessoires

- optionnel

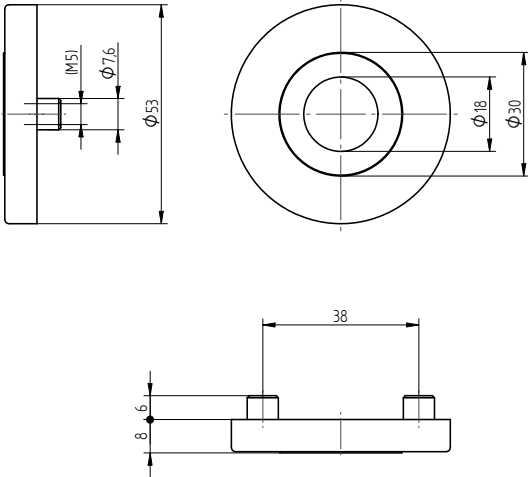


34.160

Rosace de poignée avec ressort de rappel

Catégorie d'utilisation/application selon EN 1906 4

Guide de poignée Palier lisse



POSSIBILITÉS D'EXÉCUTIONS

Matériel

- Acier inoxydable

Fixation

- invisible

Surface

- mat:
chromé, satiné

Sorte

- Paire
- Rosace extérieure
- Rosace intérieure

Ressort de rappel

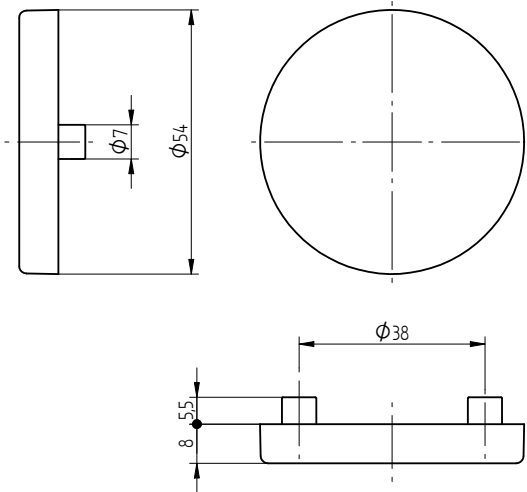
- Oui

Article accessoires

- optionnel

Diamètre du guide de la poignée

- 16 mm



34.162 Rosace borgne

POSSIBILITÉS D'EXÉCUTIONS

Matériel

- Acier inoxydable

Fixation

- invisible

Surface

- mat:
chromé, satiné

Sorte

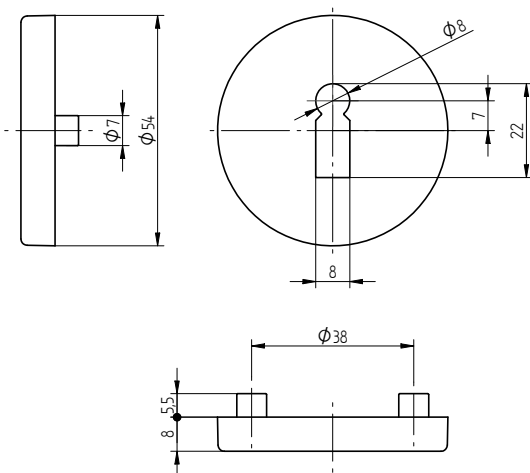
- Paire
- Rosace extérieure
- Rosace intérieure

Trou de clé

- non perforé

Article accessoires

- optionnel



34.165 Rosace de clé

POSSIBILITÉS D'EXÉCUTIONS

Matériel

- Acier inoxydable

Fixation

- invisible

Surface

- mat:
chromé, satiné

Sorte

- Paire
- Rosace extérieure
- Rosace intérieure

Trou de clé

- Clé chiffrée

Article accessoires

- optionnel



34.166 Rosace de cylindre

POSSIBILITÉS D'EXÉCUTIONS

Matériel

- Acier inoxydable

Fixation

- invisible

Surface

- mat:
chromé, satiné

Sorte

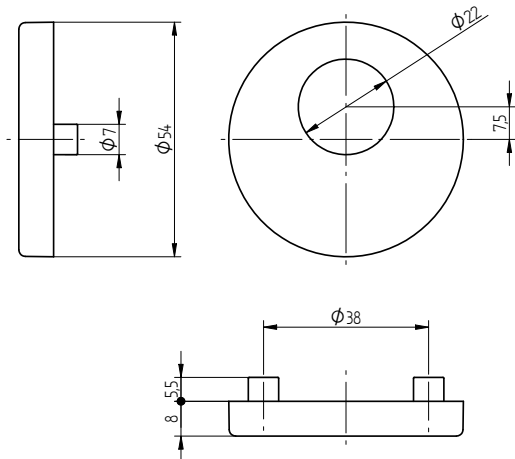
- Paire
- Rosace extérieure
- Rosace intérieure

Trou de clé

- RZ-Cylindre

Article accessoires

- optionnel



34.168 Rosace de cylindre

POSSIBILITÉS D'EXÉCUTIONS

Matériel

- Acier inoxydable

Fixation

- invisible

Surface

- mat:
chromé, satiné

Sorte

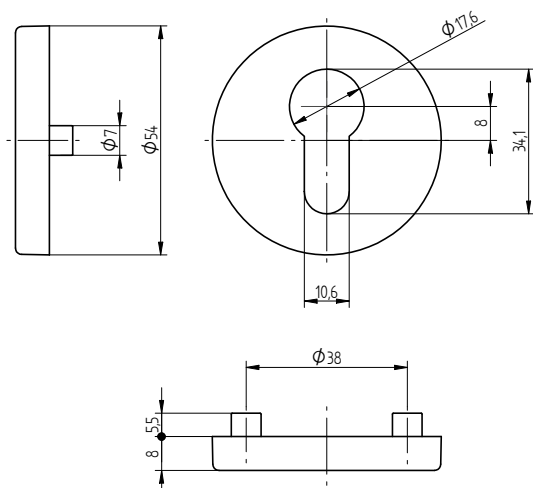
- Paire
- Rosace extérieure
- Rosace intérieure

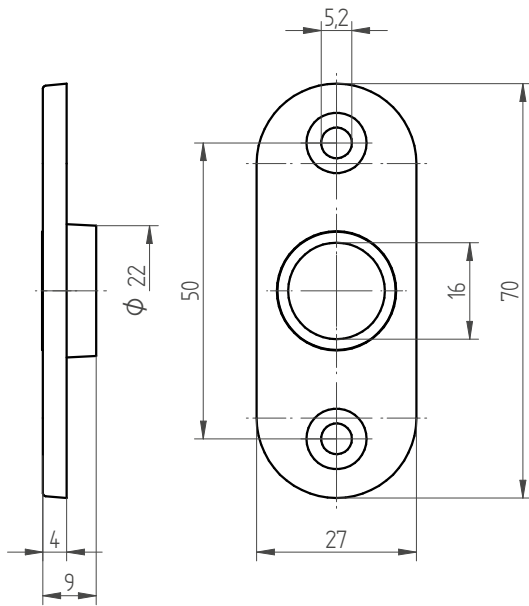
Trou de clé

- PZ-Cylindre

Article accessoires

- optionnel





34.170 Rosace de poignée

POSSIBILITÉS D'EXÉCUTIONS

Matériel

- Zinc

Fixation

- visible

Surface

- mat:
nickelé

Sorte

- Simple

**Diamètre du guide de
la poignée**

- 16 mm

Article accessoires

- optionnel



34.171 Rosace de poignée

Guide de poignée

Palier lisse

POSSIBILITÉS D'EXÉCUTIONS

Matériel

- Laiton

Fixation

- visible

Surface

- mat:
nickelé

Sorte

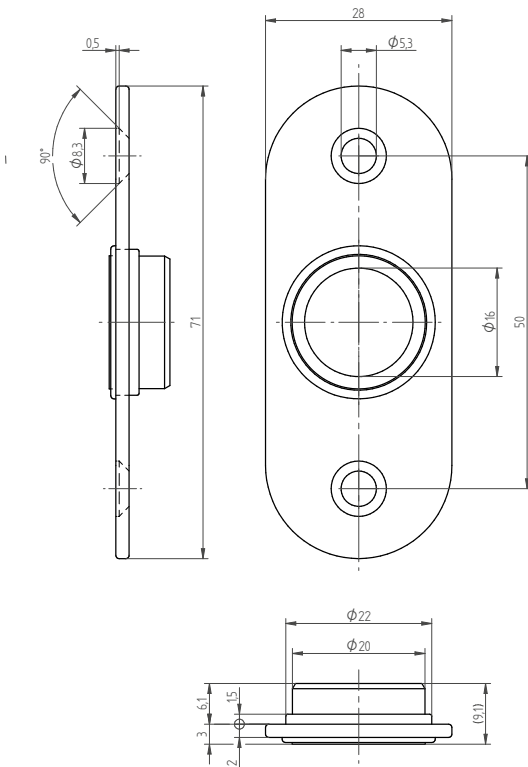
- Simple

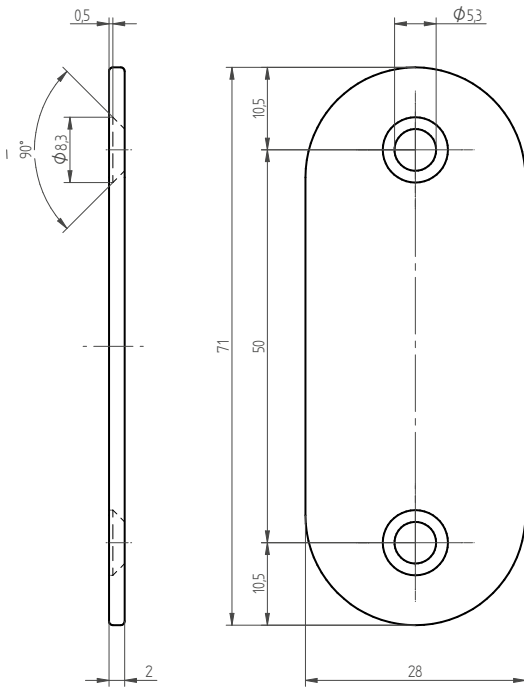
Diamètre du guide de la poignée

- 16 mm

Article accessoires

- optionnel





34.172 Rosace borgne

POSSIBILITÉS D'EXÉCUTIONS

Matériel

- Laiton

Fixation

- visible

Surface

- mat:
chromé, nickelé

Sorte

- Simple

Trou de clé

- non perforé

Article accessoires

- optionnel



34.175 Rosace de clé

POSSIBILITÉS D'EXÉCUTIONS

Matériel

- Laiton

Fixation

- visible

Surface

- mat:
chromé, nickelé

Sorte

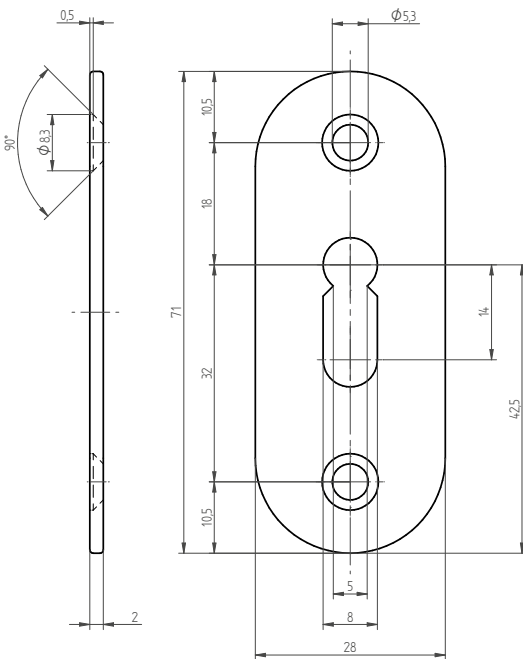
- Simple

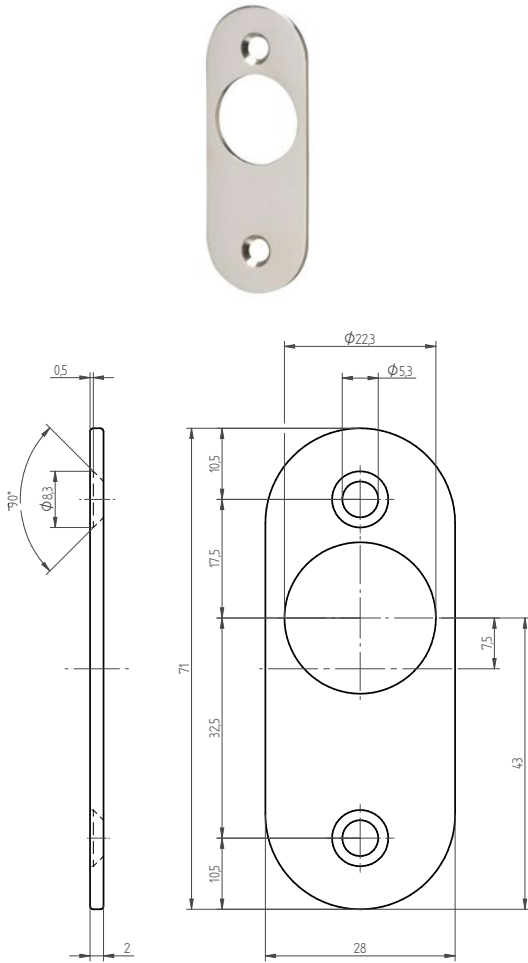
Trou de clé

- Clé chiffrée

Article accessoires

- optionnel





34.176 Rosace de cylindre

POSSIBILITÉS D'EXÉCUTIONS

Matériel

- Laiton

Fixation

- visible

Surface

- mat:
chromé, nickelé
- polie:
chromé

Sorte

- Simple

Article accessoires

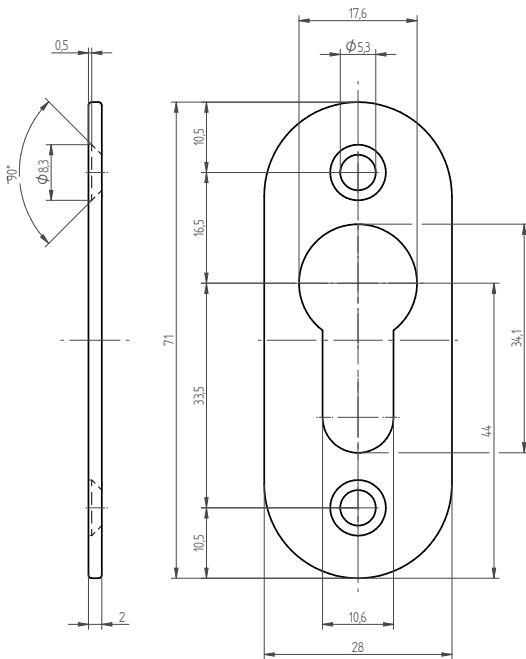
- optionnel

Trou de clé

- RZ-Cylindre



34.178 Rosace de cylindre



POSSIBILITÉS D'EXÉCUTIONS

Matériel

- Laiton

Fixation

- visible

Surface

- mat:
chromé, nickelé
- polie:
nickelé

Sorte

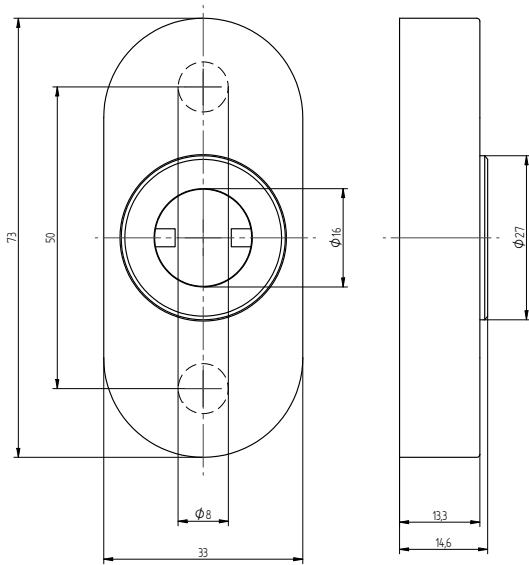
- Simple

Article accessoires

- optionnel

Trou de clé

- PZ-Cylindre



34.190

Rosace de poignée avec ressort de rappel

Catégorie d'utilisation/application selon EN 1906

4

Guide de poignée

En métal

POSSIBILITÉS D'EXÉCUTIONS

Matériel

- Acier inoxydable

Fixation

- invisible

Surface

- mat

Sorte

- Poignée femelle rivée mobile sur rosace

Ressort de rappel

- Oui

Article accessoires

- optionnel

Diamètre du guide de la poignée

- 16 mm



05-34172 Rosace borgne

Catégorie d'utilisation/application selon EN 1906 4

POSSIBILITÉS D'EXÉCUTIONS

Matériel

- Acier inoxydable

Trou de clé

- non perforé

Surface

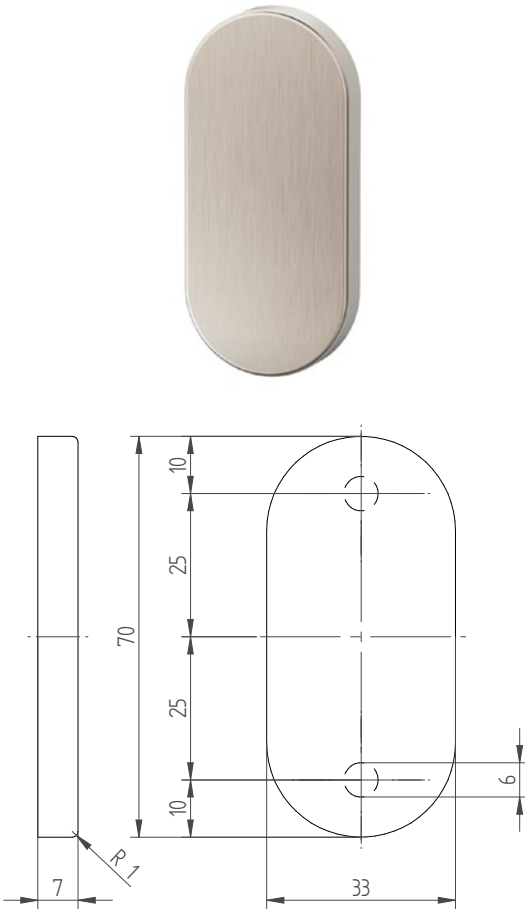
- mat:
brossé

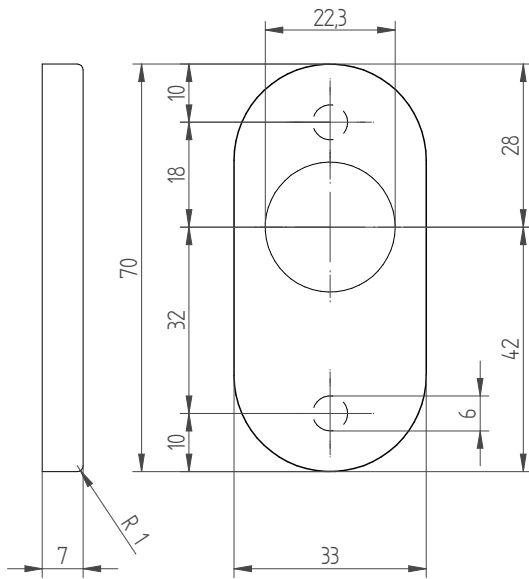
Fixation

- invisible

Sorte

- Simple





05-34176 Rosace de cylindre

Catégorie d'utilisation/application selon EN 1906

4

POSSIBILITÉS D'EXÉCUTIONS

Matériel

- Acier inoxydable

Trou de clé

- RZ-Cylindre

Surface

- mat:
brossé, chromé

Fixation

- invisible

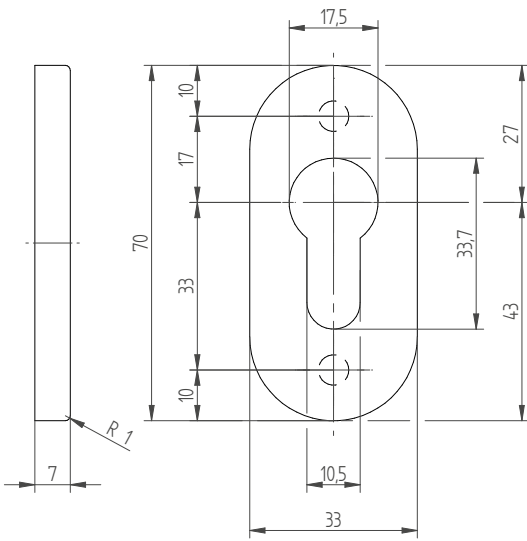
Sorte

- Simple



05-34178 Rosace de cylindre

Catégorie d'utilisation/application selon EN 1906 4



POSSIBILITÉS D'EXÉCUTIONS

Matériel

- Acier inoxydable

Trou de clé

- PZ-Cylindre

Surface

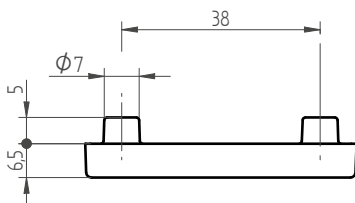
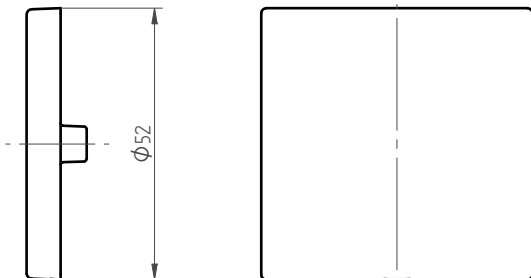
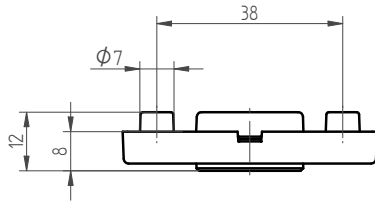
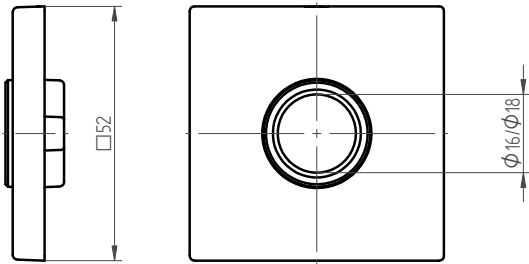
- mat:
brossé

Fixation

- invisible

Sorte

- Simple



34.180 Rosace de poignée

Catégorie d'utilisation/application selon EN 1906

4

Guide de poignée

Palier lisse

POSSIBILITÉS D'EXÉCUTIONS

Matériel

- Zinc

Fixation

- invisible

Surface

- mat:
chromé, nickelé
- polie:
chromé, nickelé
- velours:
chromé

Sorte

- Paire
- Rosace extérieure
- Rosace intérieure

Article accessoires

- optionnel

Diamètre du guide de la poignée

- 16 mm

34.182 Rosace borgne

POSSIBILITÉS D'EXÉCUTIONS

Matériel

- Zinc

Fixation

- invisible

Surface

- mat:
chromé, nickelé
- polie:
chromé, nickelé

Sorte

- Paire
- Rosace extérieure
- Rosace intérieure

Article accessoires

- optionnel

Trou de clé

- non perforé



34.185 Rosace de clé



POSSIBILITÉS D'EXÉCUTIONS

Matériel

- Zinc

Fixation

- invisible

Surface

- mat:
chromé, nickelé
- polie:
chromé, nickelé

Sorte

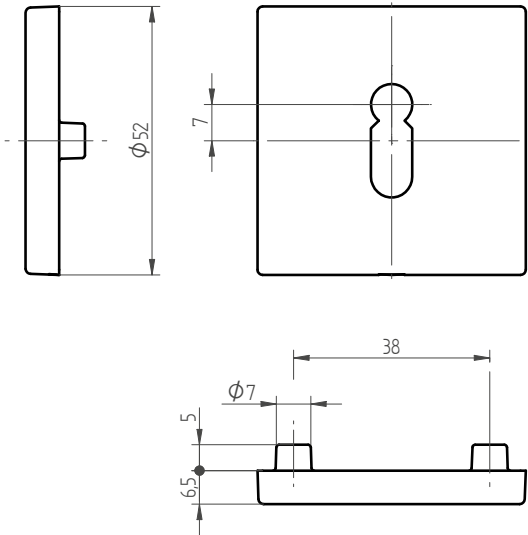
- Paire
- Rosace extérieure
- Rosace intérieure

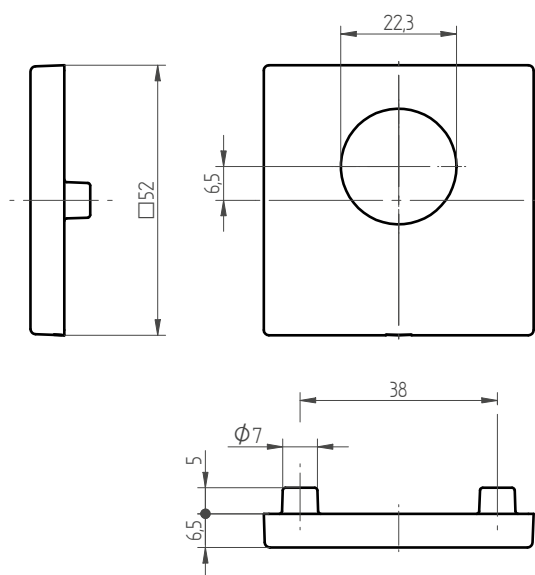
Trou de clé

- Clé chiffrée

Article accessoires

- optionnel





34.186 Rosace de cylindre

POSSIBILITÉS D'EXÉCUTIONS

Matériel

- Zinc

Fixation

- invisible

Surface

- mat:
chromé, nickelé
- polie:
chromé, nickelé

Sorte

- Paire
- Rosace extérieure
- Rosace intérieure

Trou de clé

- RZ-Cylindre

Article accessoires

- optionnel



34.188 Rosace de cylindre

POSSIBILITÉS D'EXÉCUTIONS

Matériel

- Zinc

Fixation

- invisible

Surface

- mat:
chromé, nickelé
- polie:
chromé, nickelé

Sorte

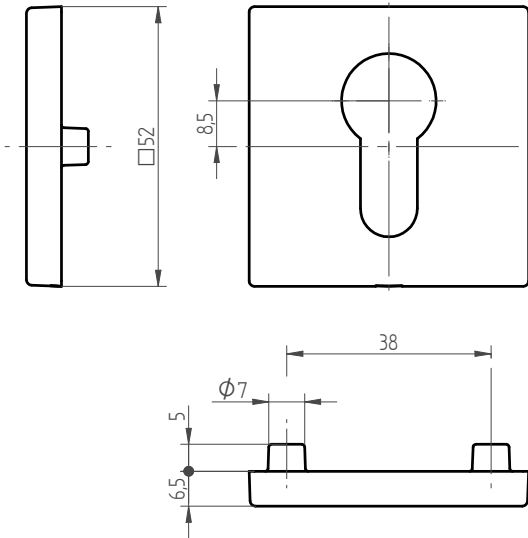
- Paire
- Rosace extérieure
- Rosace intérieure

Trou de clé

- PZ-Cylindre

Article accessoires

- optionnel







APERÇU

34 ROSACES DE SÉCURITÉ



34.100



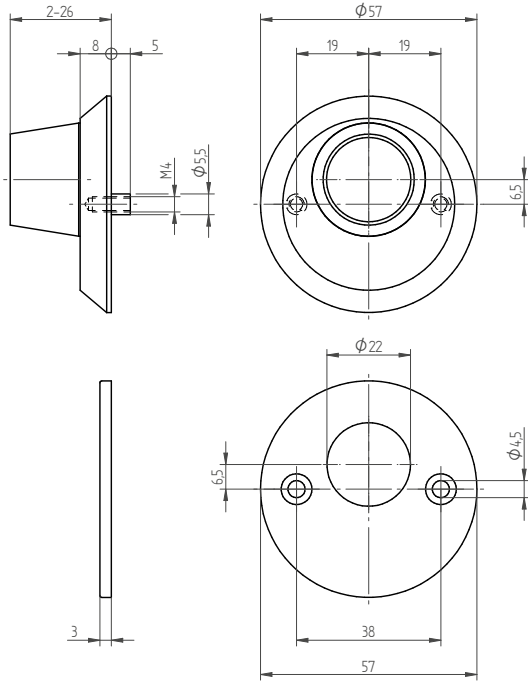
34.101



34.105



34.108



34.100 Rosace de sécurité

POSSIBILITÉS D'EXÉCUTIONS

Matériel

- Zinc

Fixation

- visible

Surface

- mat:
chromé, nickelé
- polie:
doré, chromé, nickelé

Sorte

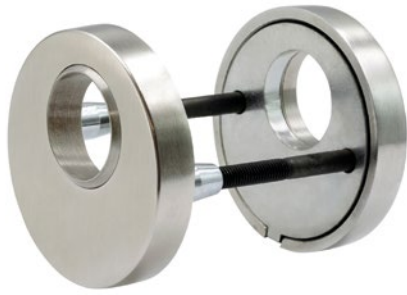
- Paire
- Rosace extérieure
- Rosace intérieure

Trou de clé

- RZ-Cylindre

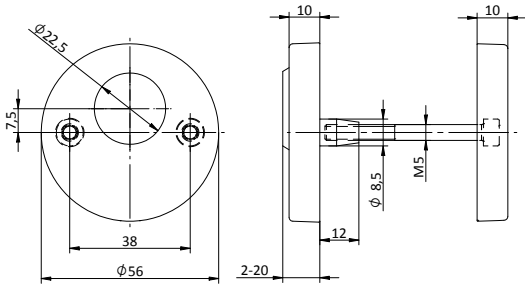
Insert de protection

- 34.055



34.101 Rosace de sécurité

Classe de protection selon DIN 18257	ES 2
Résistance à l'effraction selon EN 1906	SK 3
Convient selon EN 1627 - 1630	RC 3



POSSIBILITÉS D'EXÉCUTIONS

Matériel

- Laiton

Fixation

- invisible

Surface

- mat:
chromé, nickelé
- polie:
chromé, nickelé

Sorte

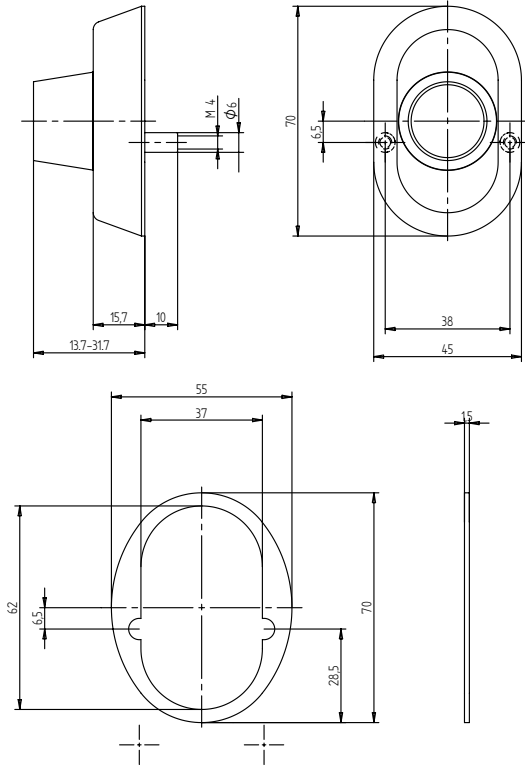
- Paire

Insert de protection

- 34.051
- aveugle

Trou de clé

- RZ-Cylindre



34.105 Rosace de sécurité

POSSIBILITÉS D'EXÉCUTIONS

Matériel

- Zinc

Sorte

- Paire
- Rosace extérieure
- Rosace intérieure

Surface

- mat:
chromé, nickelé
- polie:
doré, chromé

Insert de protection

- 34.055

Trou de clé

- RZ-Cylindre

Article accessoires

- Plaque de support
902400010

Fixation

- visible



34.108 Rosace de sécurité

POSSIBILITÉS D'EXÉCUTIONS

Matériel

- Zinc

Fixation

- visible

Surface

- mat:
chromé, nickelé
- polie:
chromé, nickelé

Sorte

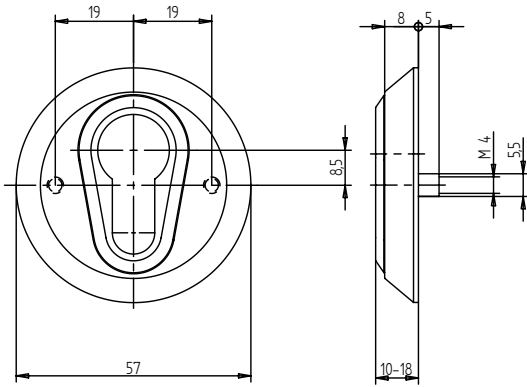
- Paire
- Rosace extérieure
- Rosace intérieure

Trou de clé

- PZ-Cylindre

Insert de protection

- 34.058







APERÇU

35 ENTRÉES LONGUES



35.044



35.045



35.046



35.046.5



35.047



35.047.5



35.440



35.445



35.450



35.450.5



35.452



35.455



35.460



35.462



35.465



35.470



35.044

Entrée longue

Catégorie d'utilisation/application selon EN 1906

4

Guide de poignée

Palier lisse



POSSIBILITÉS D'EXÉCUTIONS

Matériel

- Laiton

Surface

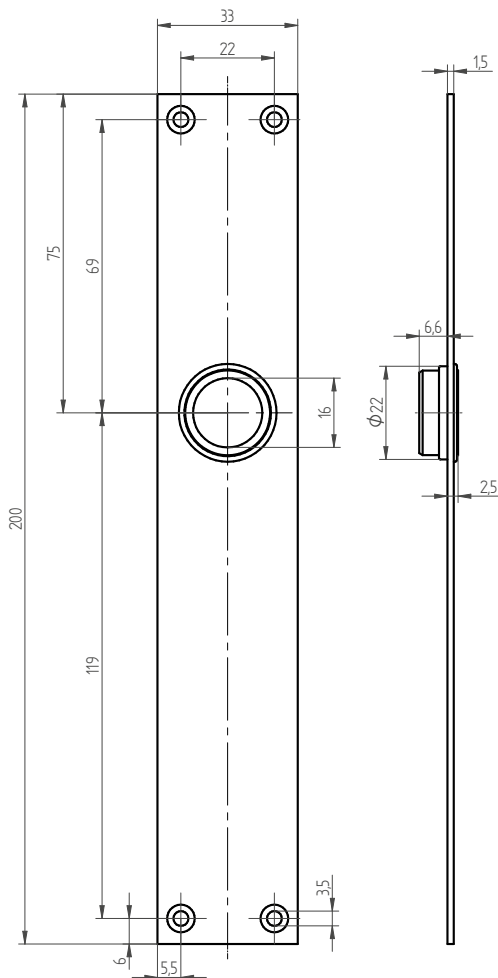
- mat:
nickelé
- polie:
chromé, nickelé

Trou de clé

- Non perforé
- PZ-Cylindre
- RZ-Cylindre
- Clé chiffrée

Diamètre du guide de la poignée

- 16 mm





35.045

Entrée longue

Catégorie d'utilisation/application selon EN 1906 4

Guide de poignée

Palier lisse



POSSIBILITÉS D'EXÉCUTIONS

Matériel

- Laiton

Surface

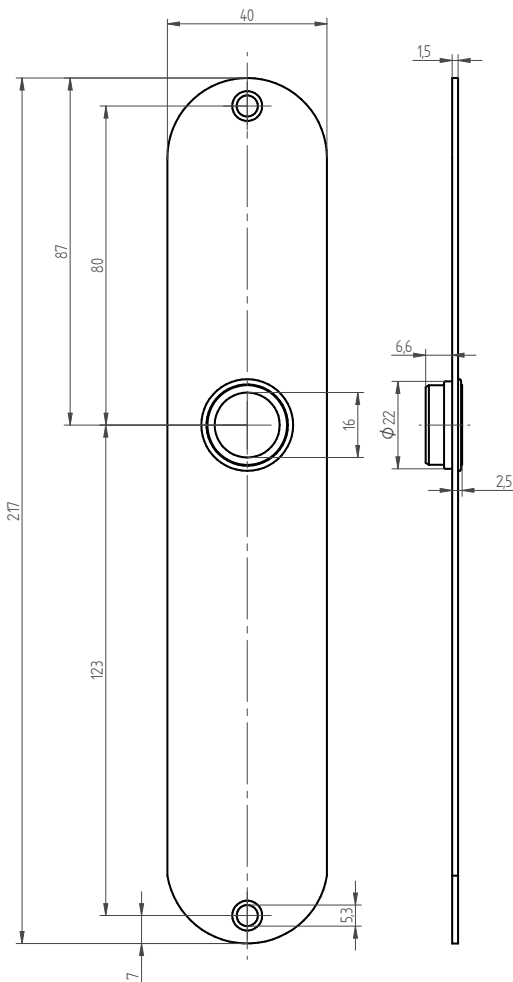
- mat:
chromé, nickelé
- polie:
chromé

Trou de clé

- Non perforé
- PZ-Cylindre
- RZ-Cylindre
- Clé chiffrée

Diamètre du guide de la poignée

- 16 mm





35.046

Entrée longue

Catégorie d'utilisation/application selon EN 1906 **4**

Guide de poignée **Palier lisse**



POSSIBILITÉS D'EXÉCUTIONS

Matériel

- Laiton

Surface

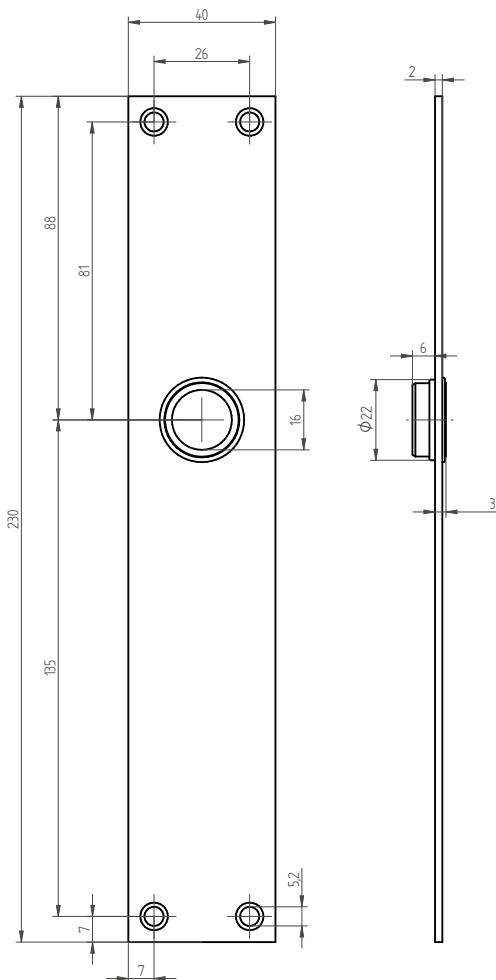
- mat:
chromé, nickelé
- polie:
chromé, nickelé

Trou de clé

- KEK
- Non perforé
- PZ-Cylindre
- RZ-Cylindre
- Clé chiffrée

Diamètre du guide de la poignée

- 16 mm





35.046.5

Entrée longue pour voie de fuite



Catégorie d'utilisation/application selon EN 1906 **4**

Guide de poignée **Palier lisse**



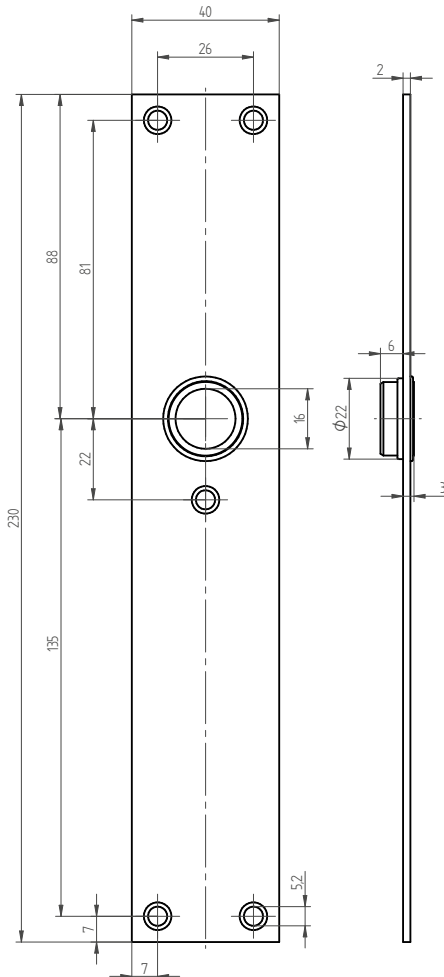
POSSIBILITÉS D'EXÉCUTIONS

Matériel
• Laiton

Trou de clé
• Non perforé
• RZ-Cylindre

Surface
• mat:
nickelé

Diamètre du guide de la poignée
• 16 mm





35.047

Entrée longue

Catégorie d'utilisation/application selon EN 1906 **4**

Guide de poignée **Palier lisse**



POSSIBILITÉS D'EXÉCUTIONS

Matériel

- Laiton

Surface

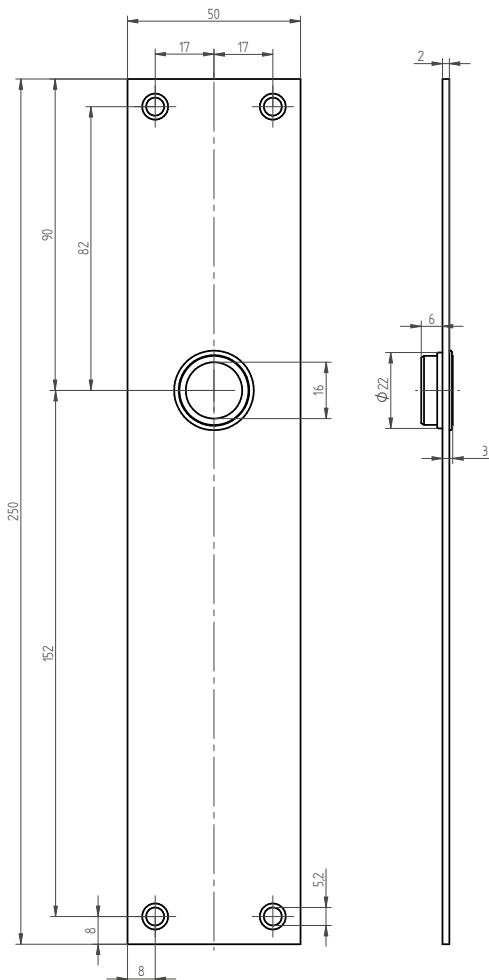
- mat:
nickelé
- polie:
chromé, nickelé

Trou de clé

- Non perforé
- PZ-Cylindre
- RZ-Cylindre
- Clé chiffrée

Diamètre du guide de la poignée

- 16 mm





35.047.5

Entrée longue pour voie de fuite



Catégorie d'utilisation/application selon EN 1906 **4**

Guide de poignée **Palier lisse**



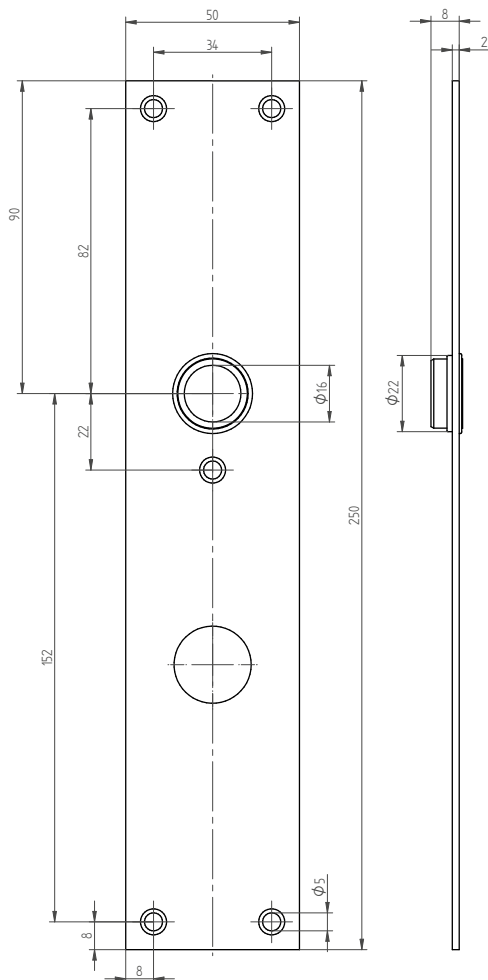
POSSIBILITÉS D'EXÉCUTIONS

Matériel
• Laiton

Trou de clé
• Non perforé
• RZ-Cylindre

Surface
• mat:
nickelé

Diamètre du guide de la poignée
• 16 mm





35.440

Entrée longue

Catégorie d'utilisation/application selon EN 1906 **4**

Guide de poignée **Palier lisse**



POSSIBILITÉS D'EXÉCUTIONS

Matériel

- Zinc

Surface

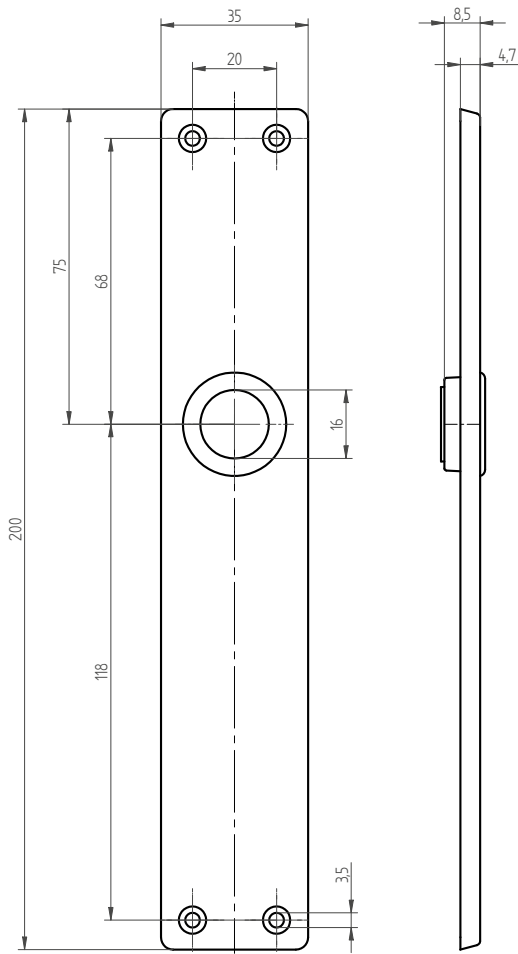
- mat:
chromé, nickelé
- polie:
chromé, nickelé
- sablé:
nickelé

Trou de clé

- KEK
- Non perforé
- PZ-Cylindre
- RZ-Cylindre
- Clé chiffrée

Diamètre du guide de la poignée

- 16 mm





35.445

Entrée longue

Catégorie d'utilisation/application selon EN 1906 4

Guide de poignée Palier lisse



POSSIBILITÉS D'EXÉCUTIONS

Matériel

- Zinc

Surface

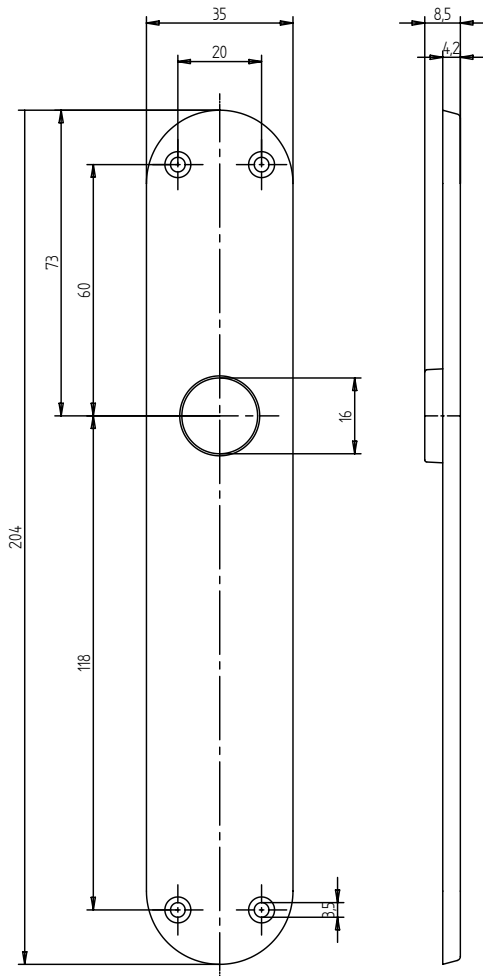
- mat:
chromé, nickelé
- polie:
chromé, nickelé

Trou de clé

- Non perforé
- PZ-Cylindre
- RZ-Cylindre
- Clé chiffrée

Diamètre du guide de la poignée

- 16 mm





35.450

Entrée longue

Catégorie d'utilisation/application selon EN 1906 **4**

Guide de poignée **Palier lisse**



POSSIBILITÉS D'EXÉCUTIONS

Matériel

- Zinc

Surface

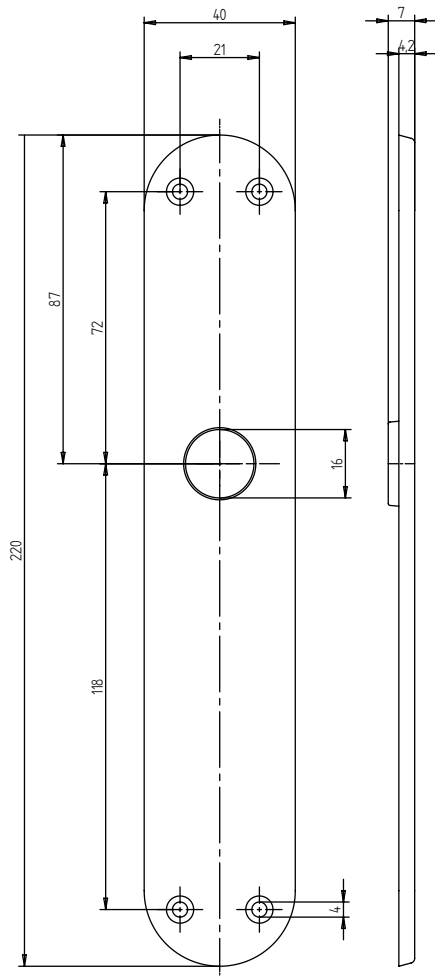
- mat:
chromé, nickelé
- polie:
chromé, nickelé

Trou de clé

- KEK
- Non perforé
- PZ-Cylindre
- RZ-Cylindre
- Clé chiffrée

Diamètre du guide de la poignée

- 16 mm





35.450.5

Entrée longue pour voie de fuite



Catégorie d'utilisation/application selon EN 1906

4

Guide de poignée

Palier lisse



POSSIBILITÉS D'EXÉCUTIONS

Matériel

- Zinc

Trou de clé

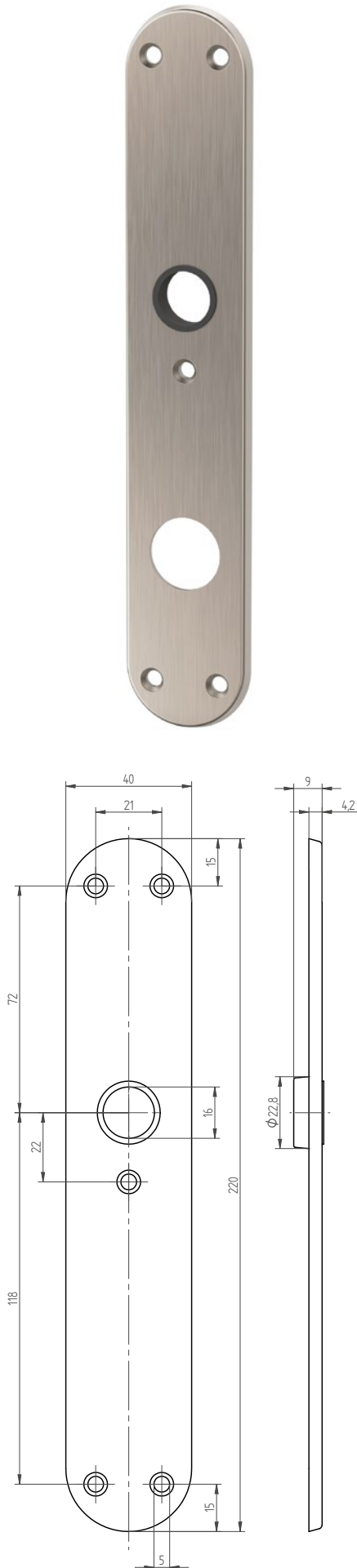
- Non perforé
- RZ-Cylindre

Surface

- mat:
nickelé

Diamètre du guide de la poignée

- 16 mm





35 ENTRÉES LONGUES



35.452 Entrée longue

Catégorie d'utilisation/application selon EN 1906 **4**

Guide de poignée **Palier lisse**



POSSIBILITÉS D'EXÉCUTIONS

Matériel

- Zinc

Surface

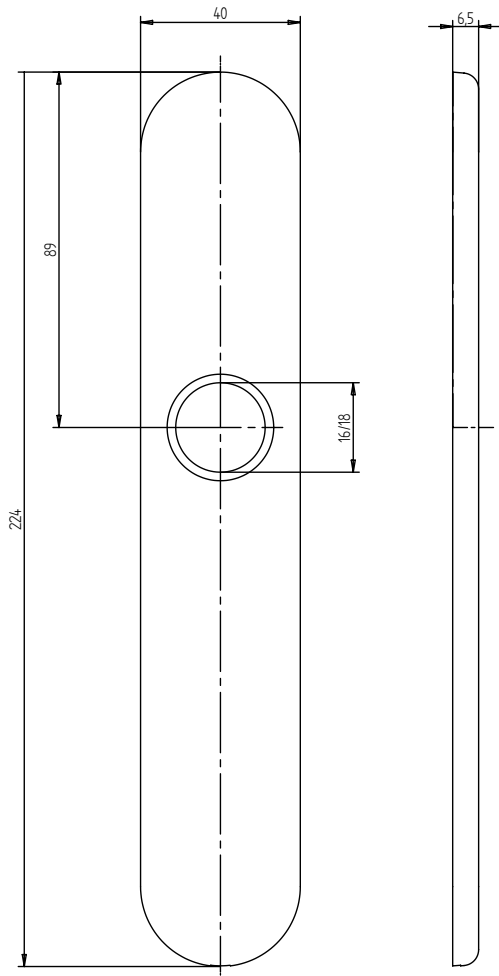
- mat:
chromé, nickelé
- polie:
chromé, nickelé
- velours:
chromé

Trou de clé

- Non perforé
- PZ-Cylindre
- RZ-Cylindre
- Clé chiffrée

Diamètre du guide de la poignée

- 16 mm





35.455

Entrée longue

Catégorie d'utilisation/application selon EN 1906 4

Guide de poignée

Palier lisse



POSSIBILITÉS D'EXÉCUTIONS

Matériel

- Zinc

Surface

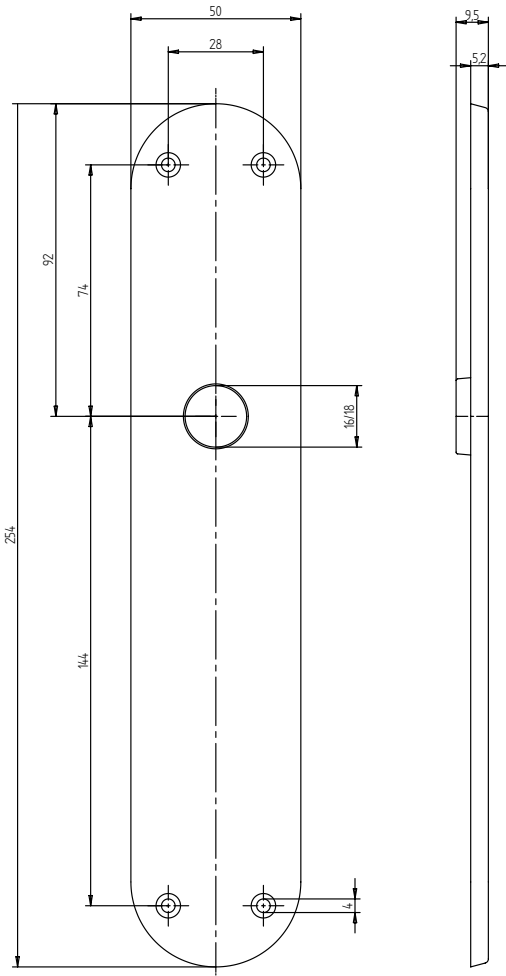
- mat:
chromé, nickelé
- polie:
chromé, nickelé

Trou de clé

- KEK
- Non perforé
- PZ-Cylindre
- RZ-Cylindre
- Clé chiffrée

Diamètre du guide de la poignée

- 16 mm





35.460

Entrée longue

Catégorie d'utilisation/application selon EN 1906 **4**

Guide de poignée **Palier lisse**



POSSIBILITÉS D'EXÉCUTIONS

Matériel

- Zinc

Surface

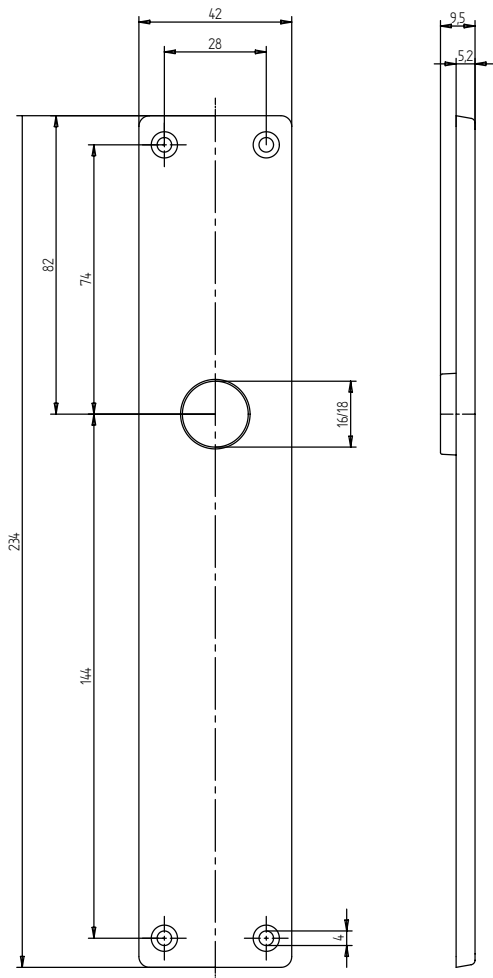
- mat:
chromé, nickelé
- polie:
chromé, nickelé
- sablé:
nickelé

Trou de clé

- Non perforé
- PZ-Cylindre
- RZ-Cylindre
- Clé chiffrée

Diamètre du guide de la poignée

- 16 mm





35.462

Entrée longue

Catégorie d'utilisation/application selon EN 1906 4

Guide de poignée

Palier lisse



POSSIBILITÉS D'EXÉCUTIONS

Matériel

- Zinc

Surface

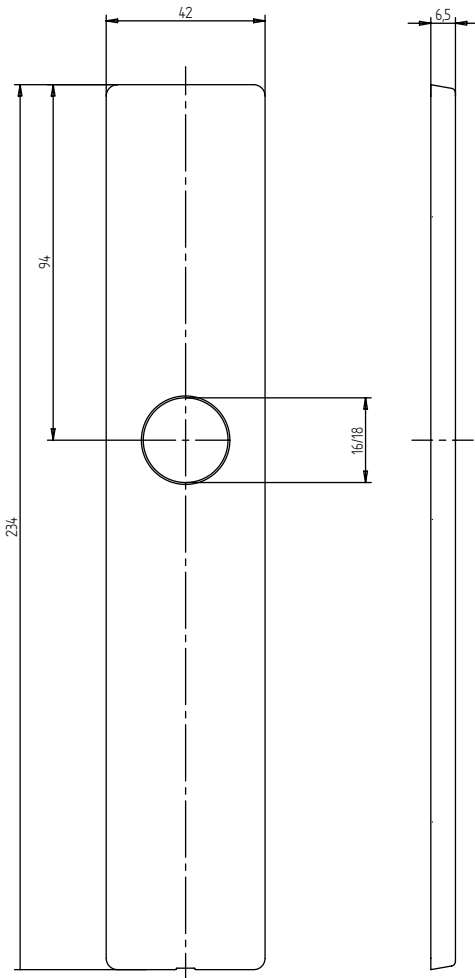
- mat:
chromé, nickelé
- polie:
chromé, nickelé
- velours:
chromé

Trou de clé

- KEK
- Non perforé
- PZ-Cylindre
- RZ-Cylindre
- Clé chiffrée

Diamètre du guide de la poignée

- 16 mm





35 ENTRÉES LONGUES



35.465 Entrée longue

Catégorie d'utilisation/application selon EN 1906 **4**

Guide de poignée **Palier lisse**



POSSIBILITÉS D'EXÉCUTIONS

Matériel

- Zinc

Surface

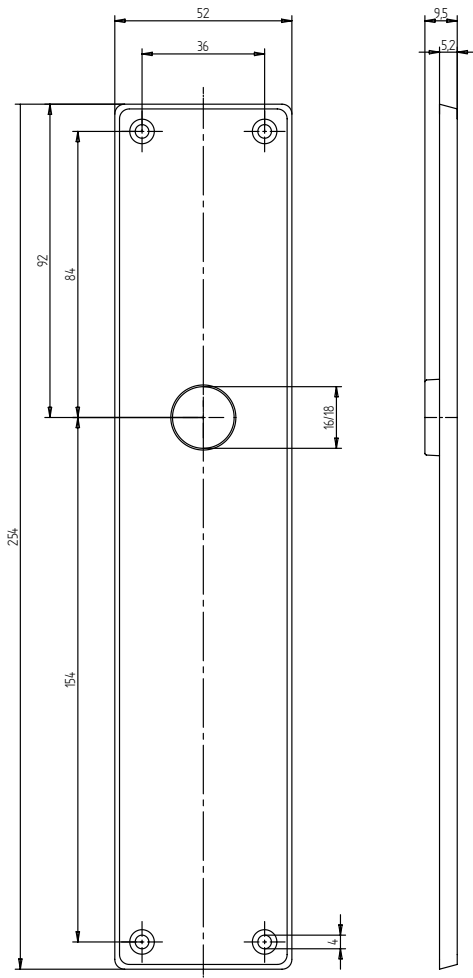
- mat:
chromé, nickelé
- sablé:
nickelé

Trou de clé

- KEK
- Non perforé
- PZ-Cylindre
- RZ-Cylindre
- Clé chiffrée

Diamètre du guide de la poignée

- 16 mm





35.470

Entrée longue

Catégorie d'utilisation/application selon EN 1906 4

Guide de poignée

Palier lisse



POSSIBILITÉS D'EXÉCUTIONS

Matériel

- Zinc

Surface

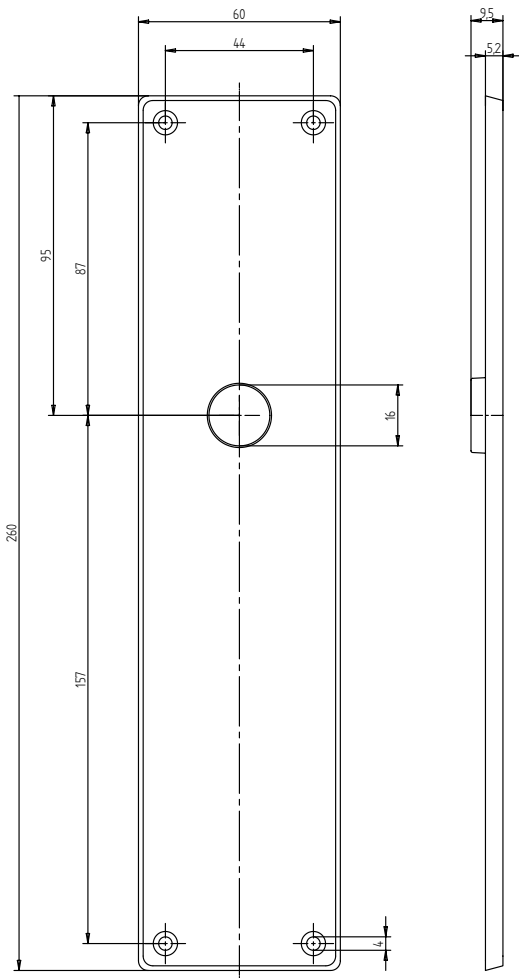
- mat:
chromé, nickelé
- sablé:
nickelé

Trou de clé

- Non perforé
- PZ-Cylindre
- RZ-Cylindre
- Clé chiffrée

Diamètre du guide de la poignée

- 16 mm







APERÇU

35 ENTRÉES LONGUES DE SÉCURITÉ



35.480



35.484



35.485



35.486



35.487



35.488



35.490



35.495



35.498



35.480 Entrée longue de sécurité

Catégorie d'utilisation/application selon EN 1906	4
Résistance à l'effraction selon EN 1906	SK 3
Convient selon EN 1627 - 1630	RC 3
Guide de poignée	Palier lisse

POSSIBILITÉS D'EXÉCUTIONS

Matériel

- Acier inoxydable

Trou de clé

- RZ-Cylindre

Surface

- mat:
brossé: 74 mm,
brossé: 78 mm,
brossé: 94 mm

Diamètre du guide de la poignée

- 16 mm

Sorte

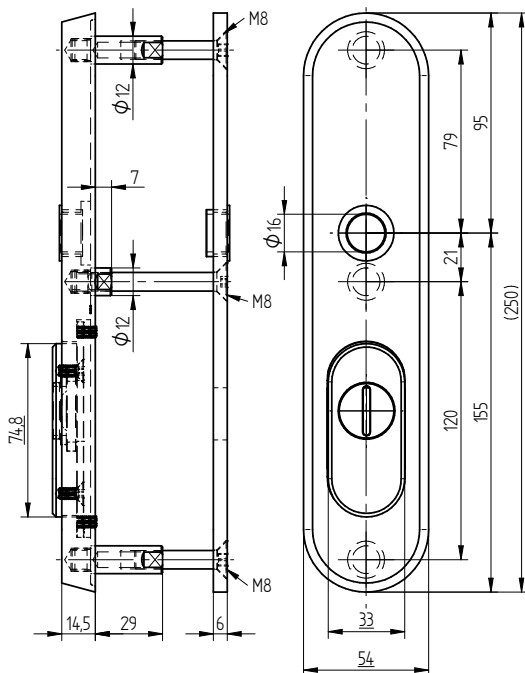
- Garniture

Distance

- 74 mm
- 78 mm
- 94 mm

Insert de protection

- 34.050





35.484

Entrée longue de sécurité

Catégorie d'utilisation/application selon EN 1906 4

Guide de poignée Palier lisse

POSSIBILITÉS D'EXÉCUTIONS

Matériel

- Zinc

Trou de clé

- Non perforé
- RZ-Cylindre

Surface

- mat:
chromé: 74 mm,
chromé: 78 mm,
chromé: 94 mm,
nickelé: 74 mm,
nickelé: 78 mm,
nickelé: 94 mm

Diamètre du guide de la poignée

- 16 mm

Sorte

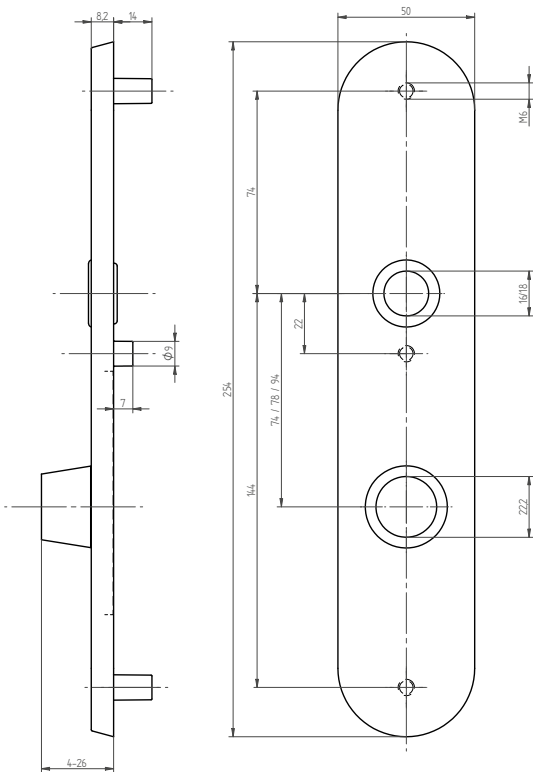
- Garniture

Distance

- 74 mm
- 78 mm
- 94 mm

Insert de protection

- 34.055
- 34.060





35.485 Entrée longue de sécurité

Catégorie d'utilisation/application selon EN 1906	4
Résistance à l'effraction selon EN 1906	SK 1
Convient selon EN 1627 - 1630	RC 1
Guide de poignée	Palier lisse

POSSIBILITÉS D'EXÉCUTIONS

Matériel
• Zinc

Trou de clé
• RZ-Cylindre

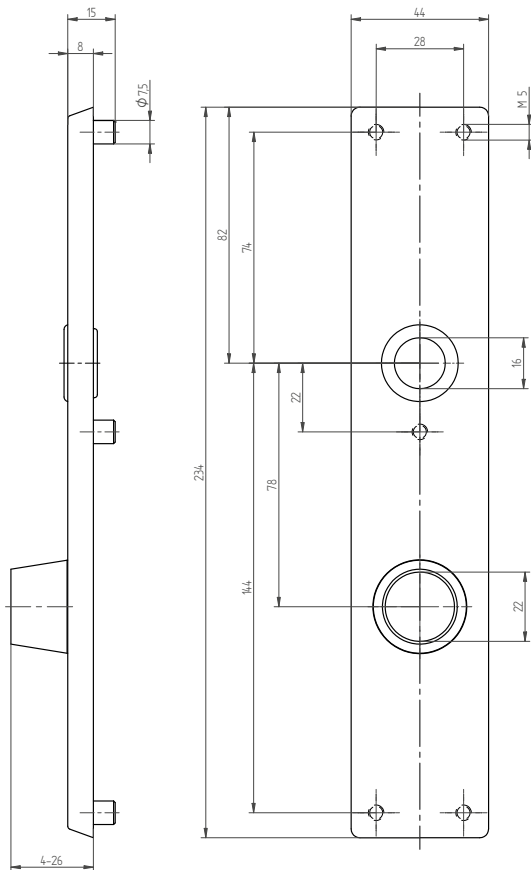
Surface
• mat:
chromé: 78 mm,
nickelé: 74 mm,
nickelé: 78 mm,
nickelé: 94 mm
• polie:
doré: 78 mm,
chromé: 78 mm

Diamètre du guide de la poignée
• 16 mm

Sorte
• Garniture

Insert de protection
• 34.055

Distance
• 74 mm
• 78 mm
• 94 mm





35.486

Entrée longue de sécurité



Catégorie d'utilisation/application selon EN 1906	4
Résistance à l'effraction selon EN 1906	SK 1
Convient selon EN 1627 - 1630	RC 1
Guide de poignée	Palier lisse

POSSIBILITÉS D'EXÉCUTIONS

Matériel
• Zinc

Trou de clé
• PZ-Cylindre

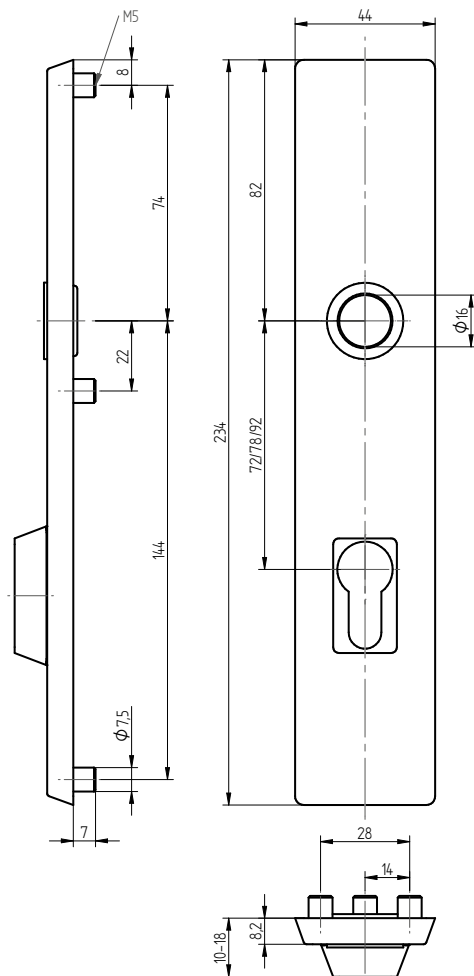
Surface
• mat:
nickelé: 72 mm,
nickelé: 78 mm,
nickelé: 92 mm

Diamètre du guide de la poignée
• 16 mm

Sorte
• Garniture

Distance
• 72 mm
• 78 mm
• 92 mm

Insert de protection
• 34.056





35.487

Entrée longue de sécurité

Catégorie d'utilisation/application selon EN 1906

4

Guide de poignée

Palier lisse

POSSIBILITÉS D'EXÉCUTIONS

Matériel

- Zinc

Trou de clé

- PZ-Cylindre

Surface

- mat:
chromé: 72 mm,
chromé: 78 mm,
chromé: 92 mm,
nickelé: 72 mm,
nickelé: 78 mm,
nickelé: 92 mm
- polie:
chromé: 72 mm

Diamètre du guide de la poignée

- 16 mm

Sorte

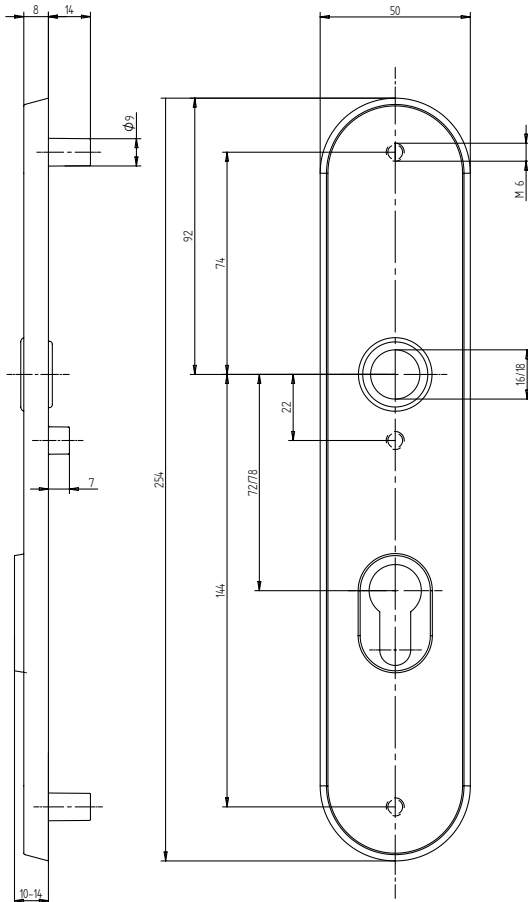
- Garniture

Insert de protection

- 34.057

Distance

- 72 mm
- 78 mm
- 92 mm





35.488

Entrée longue de sécurité

Catégorie d'utilisation/application selon EN 1906 **4**

Résistance à l'effraction selon EN 1906 **SK 2**

Convient selon EN 1627 - 1630 **RC 2**

Guide de poignée **Palier lisse**

POSSIBILITÉS D'EXÉCUTIONS

Matériel

- Zinc

Trou de clé

- RZ-Cylindre

Surface

- mat:
chromé: 74 mm,
chromé: 78 mm,
nickelé: 74 mm,
nickelé: 78 mm,
nickelé: 94 mm
- polie:
doré: 78 mm,
chromé: 78 mm

Diamètre du guide de la poignée

- 16 mm

Sorte

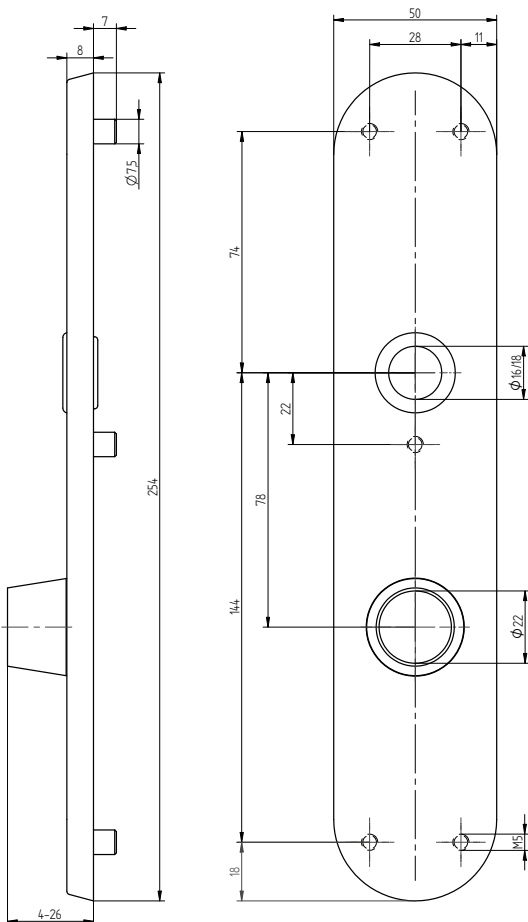
- Garniture

Insert de protection

- 34.055
- 34.060
- aveugle

Distance

- 74 mm
- 78 mm
- 94 mm





35.490

Entrée longue de sécurité

Catégorie d'utilisation/application selon EN 1906

4

Guide de poignée

Palier lisse

POSSIBILITÉS D'EXÉCUTIONS

Matériel

- Zinc

Surface

- mat:
 - chromé: 74 mm,
 - chromé: 78 mm,
 - chromé: 90 mm,
 - chromé: 94 mm,
 - nickelé: 74 mm,
 - nickelé: 78 mm,
 - nickelé: 90 mm,
 - nickelé: 94 mm
- polie:
 - doré: 78 mm,
 - doré: 90 mm,
 - chromé: 78 mm

Distance

- 74 mm
- 78 mm
- 90 mm
- 94 mm

Trou de clé

- RZ-Cylindre

Diamètre du guide de la poignée

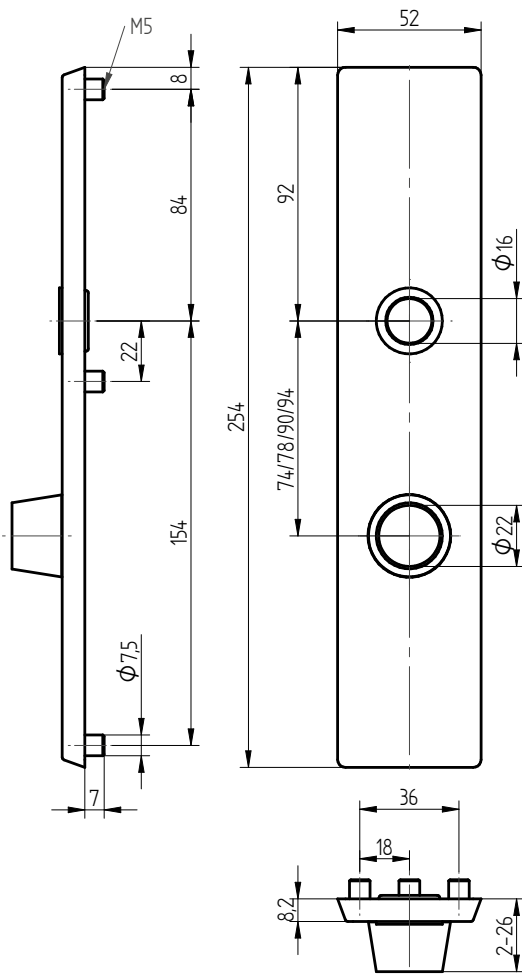
- 16 mm

Sorte

- Garniture

Insert de protection

- 34.055





35.495

Entrée longue de sécurité



Catégorie d'utilisation/application selon EN 1906	4
Résistance à l'effraction selon EN 1906	SK 1
Convient selon EN 1627 - 1630	RC 1
Guide de poignée	Palier lisse
Convient à	Kaba elostar

POSSIBILITÉS D'EXÉCUTIONS

Matériel

- Zinc

Trou de clé

- RZ-Cylindre

Surface

- mat:
chromé: 78 mm,
nickelé: 78 mm
- polie:
chromé: 78 mm

Diamètre du guide de la poignée

- 16 mm

Sorte

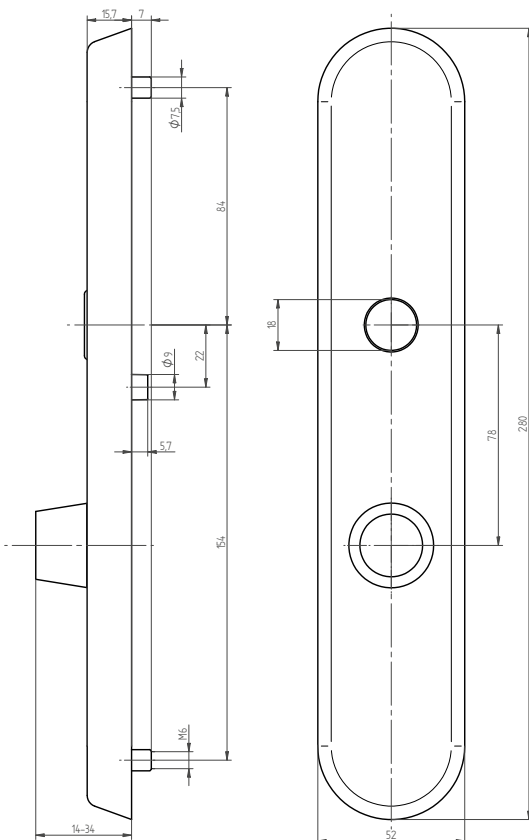
- Garniture

Distance

- 78 mm

Insert de protection

- 34.055





35.498

Entrée longue de sécurité

Catégorie d'utilisation/application selon EN 1906

4

Guide de poignée

Palier lisse

POSSIBILITÉS D'EXÉCUTIONS

Matériel

- Zinc

Trou de clé

- KEK

Surface

- mat:
chromé: 78 mm,
nickelé: 78 mm

Diamètre du guide de la poignée

- 16 mm

Distance

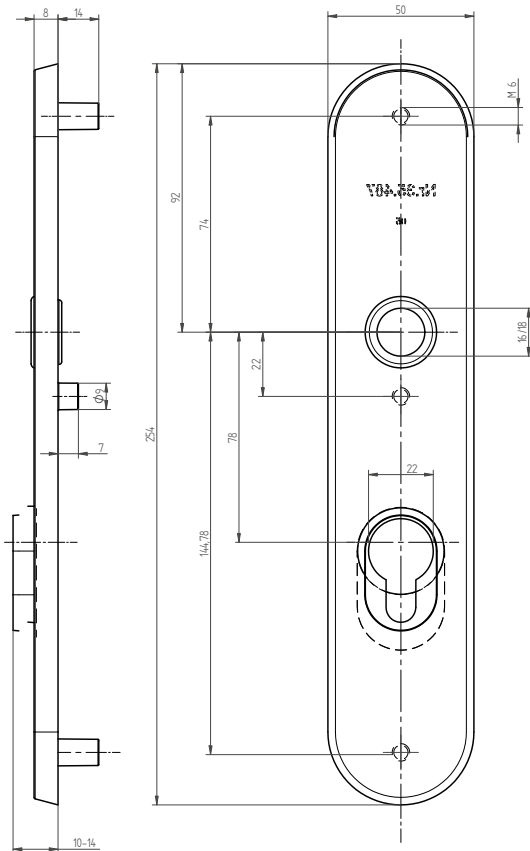
- 78 mm

Sorte

- Garniture

Insert de protection

- 34.059





APERÇU

34 ROSACES MASSIVES ET INSERTS DE PROTECTION



34.040



34.047



34.050



34.051



34.055



34.056



34.057



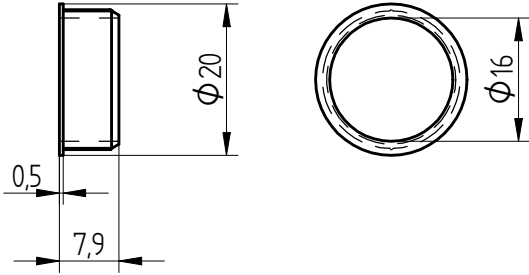
34.058



34.059



34.060



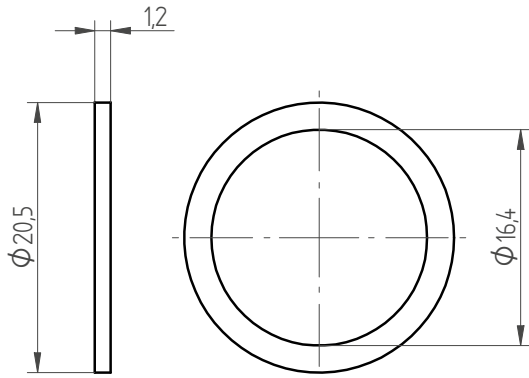
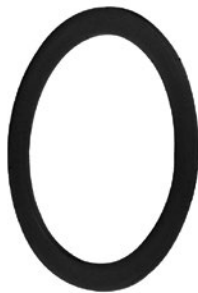
34.040 Palier lisse

Diamètre du guide de la poignée	16 mm
Diamètre d'insertion	18 mm

POSSIBILITÉS D'EXÉCUTIONS

Matériel
• Plastique

Couleur de base
• noir



34.047 Rondelle intermédiaire

Diamètre du guide de la poignée	16 mm
---------------------------------	-------

POSSIBILITÉS D'EXÉCUTIONS

Matériel
• Plastique

Couleur de base
• noir
• neutre



34.050 Insert de protection

Pour entrée

35.480



POSSIBILITÉS D'EXÉCUTIONS

Matériel

- Acier inoxydable

Trou de clé

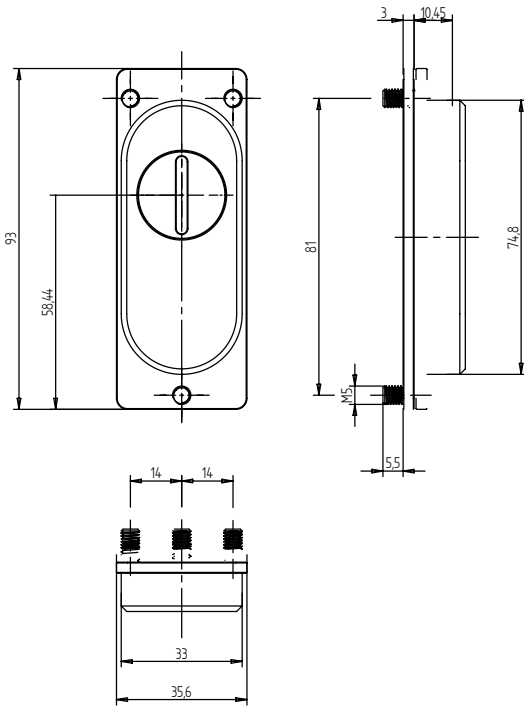
- RZ-Cylindre

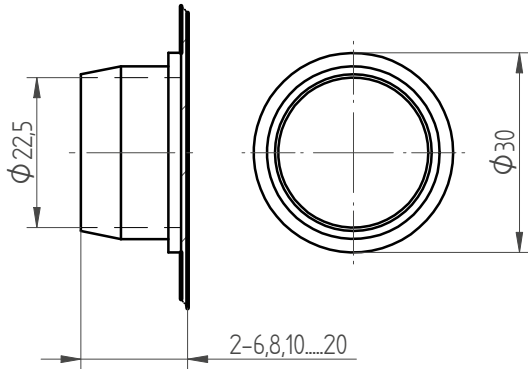
Surface

- mat:
brossé

Saillie du cylindre de serrure de la porte

- 6 - 12 mm
- 12 - 18 mm





34.051 Insert de protection

Pour rosace

34.101

POSSIBILITÉS D'EXÉCUTIONS

Matériel

- Acier inoxydable

Surface

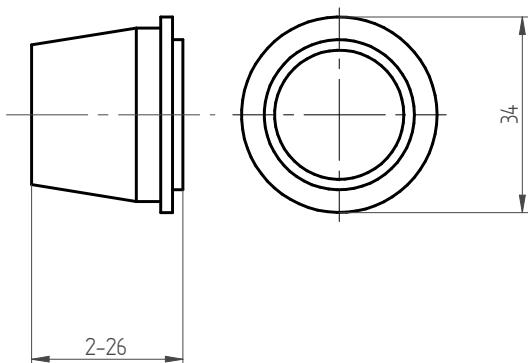
- mat

Trou de clé

- Aveugle
- RZ-Cylindre

Saillie du cylindre de serrure de la porte

- 8 mm
- 10 mm
- 12 mm
- 14 mm
- 16 mm
- 18 mm
- 20 mm
- 2 - 6 mm



34.055 Insert de protection

Pour entrée

35.484/ 35.485/ 35.488/ 35.490/ 35.495

Pour rosace

34.100/ 34.105

POSSIBILITÉS D'EXÉCUTIONS

Matériel

- Acier inoxydable

Surface

- mat:
- brossé
- Laiton poli:
- laqué

Trou de clé

- Aveugle
- RZ-Cylindre

Saillie du cylindre de serrure de la porte

- 2 mm
- 4 mm
- 6 mm
- 8 mm
- 10 mm
- 12 mm
- 14 mm
- 16 mm
- 18 mm
- 20 mm
- 22 mm
- 24 mm
- 26 mm

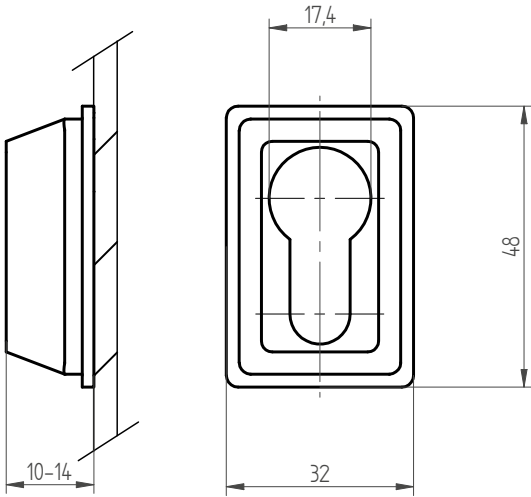


34.056

Insert de protection

Pour entrée

35.486



POSSIBILITÉS D'EXÉCUTIONS

Matériel

- Zinc

Surface

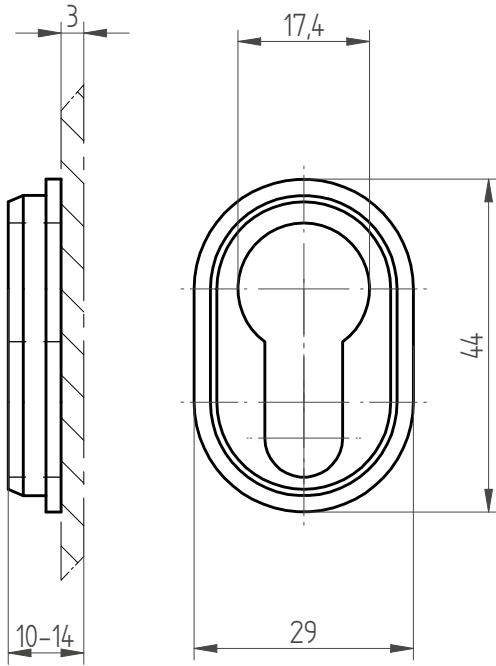
- mat:
- nickelé

Trou de clé

- PZ-Cylindre

Saillie du cylindre de serrure de la porte

- 10 mm
- 12 mm
- 14 mm
- 16 mm
- 18 mm



34.057 Insert de protection

Pour entrée

35.487

POSSIBILITÉS D'EXÉCUTIONS

Matériel

- Zinc

Trou de clé

- PZ-Cylindre

Surface

- mat:
nickelé
- polie:
chromé

Saillie du cylindre de serrure de la porte

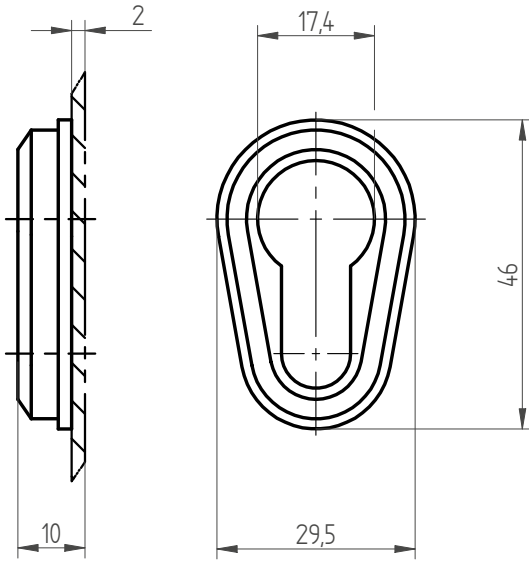
- 10 mm
- 12 mm
- 14 mm



34.058 Insert de protection

Pour rosace

34.108



POSSIBILITÉS D'EXÉCUTIONS

Matériel

- Zinc

Surface

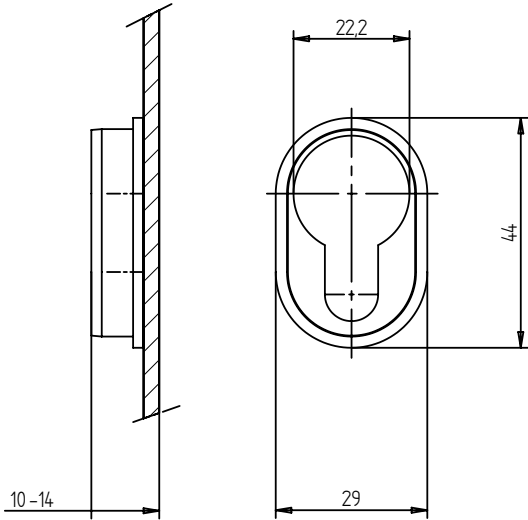
- mat:
- nickelé

Trou de clé

- PZ-Cylindre

Saillie du cylindre de serrure de la porte

- 10 mm
- 12 mm
- 14 mm
- 16 mm
- 18 mm



34.059 Insert de protection

Pour entrée

35.498

POSSIBILITÉS D'EXÉCUTIONS

Matériel

• Zinc

Trou de clé

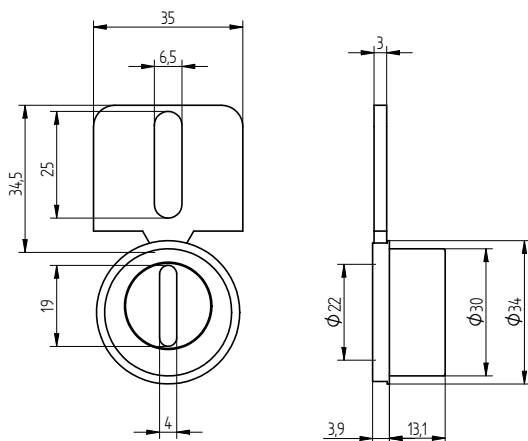
• KEK

Surface

• mat:
nickelé

Saillie du cylindre de serrure de la porte

• 10 mm
• 12 mm
• 14 mm



34.060 Insert de protection

Pour entrée

35.484/ 35.485/ 35.488/ 35.490/ 35.495

POSSIBILITÉS D'EXÉCUTIONS

Matériel

• Acier inoxydable

Trou de clé

• RZ-Cylindre

Surface

• mat:
brossé

Saillie du cylindre de serrure de la porte

• 8 - 12 mm



APERÇU

36 ROSACES ET ENTRÉES LONGUES POUR WC



36.110

36.110

36.120

36.120

36.130

36.160



36.180



36.400



36.440



36.440



36.445



36.445



36.450



36.450



36.452



36.455



36.460



36.462



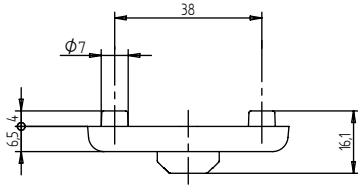
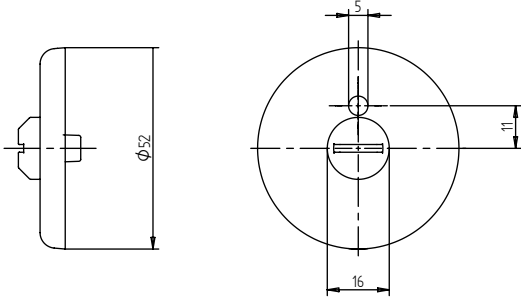
36.465



36.470



36.340



36.110 Rosace de WC

POSSIBILITÉS D'EXÉCUTIONS

Matériel

- Zinc

Indication

- rouge/vert

Surface

- mat:
chromé, nickelé
- polie:
chromé, nickelé

Finition

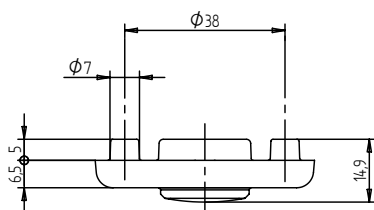
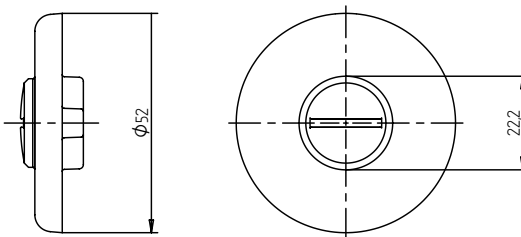
- Paire
- Rosace extérieure
- Rosace intérieure

Tige carrée

- 7 mm

Trou de clé

- WC Fente pour pièces monnaie



36.110 Rosace de WC

POSSIBILITÉS D'EXÉCUTIONS

Matériel

- Zinc

Indication

- aucun

Surface

- mat:
chromé, nickelé
- polie:
chromé, nickelé

Finition

- Paire
- Rosace extérieure
- Rosace intérieure

Tige carrée

- 7 mm
- 8 mm

Trou de clé

- WC Fente pour pièces monnaie



36.120 Rosace de WC

POSSIBILITÉS D'EXÉCUTIONS

Matériel

- Zinc

Indication

- rouge/vert

Surface

- mat:
chromé, nickelé
- polie:
chromé, nickelé
- velours:
chromé

Finition

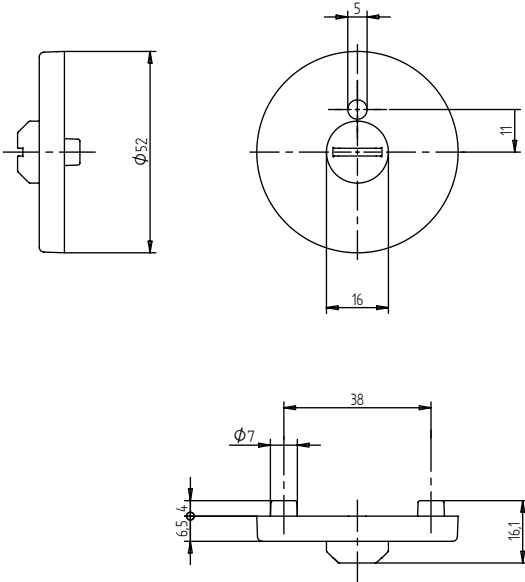
- Paire
- Rosace extérieure
- Rosace intérieure

Trou de clé

- WC Fente pour pièces monnaie

Tige carrée

- 7 mm



36.120 Rosace de WC

POSSIBILITÉS D'EXÉCUTIONS

Matériel

- Zinc

Indication

- aucun

Surface

- mat:
chromé, nickelé
- polie:
chromé, nickelé
- velours:
chromé

Finition

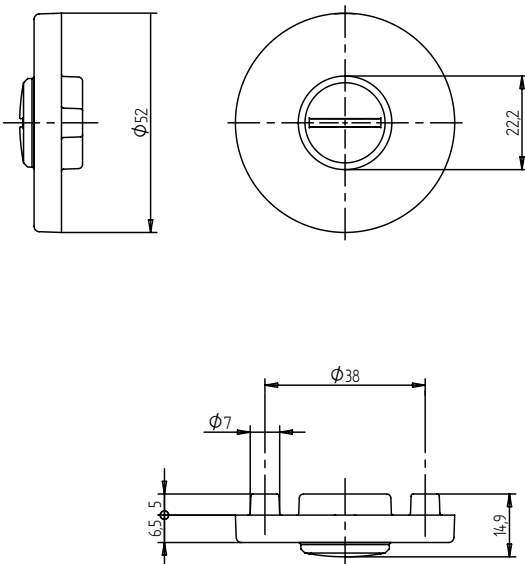
- Paire
- Rosace extérieure
- Rosace intérieure

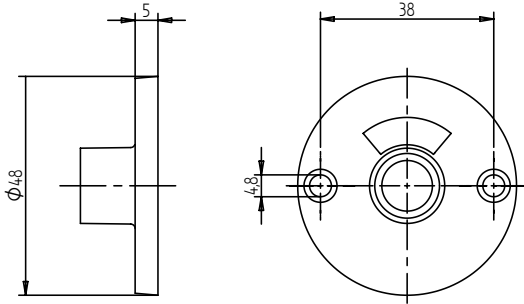
Trou de clé

- WC Fente pour pièces monnaie

Tige carrée

- 7 mm
- 8 mm





36.130 Rosace de WC

POSSIBILITÉS D'EXÉCUTIONS

Matériel

- Zinc

Indication

- aucun
- rouge/vert

Surface

- mat:
chromé, nickelé
- polie:
chromé, nickelé
- sablé:
nickelé
- noir RAL 9011:
laqué

Finition

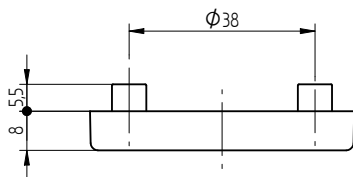
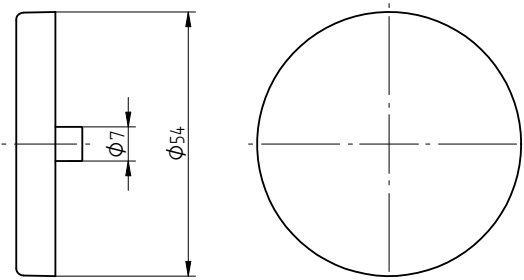
- Paire
- Rosace extérieure
- Rosace intérieure

Tige carrée

- 7 mm
- 8 mm

Trou de clé

- Manchon WC
- Manchon WC avec
tige carrée
- WC Fente pour pièces
monnaie



36.160 Rosace de WC

POSSIBILITÉS D'EXÉCUTIONS

Matériel

- Acier inoxydable

Indication

- rouge/vert

Surface

- mat:
brossé

Finition

- Paire

Tige carrée

- 7 mm

Trou de clé

- WC Fente pour pièces
monnaie



36.180 Rosace de WC

POSSIBILITÉS D'EXÉCUTIONS

Matériel
• Zinc

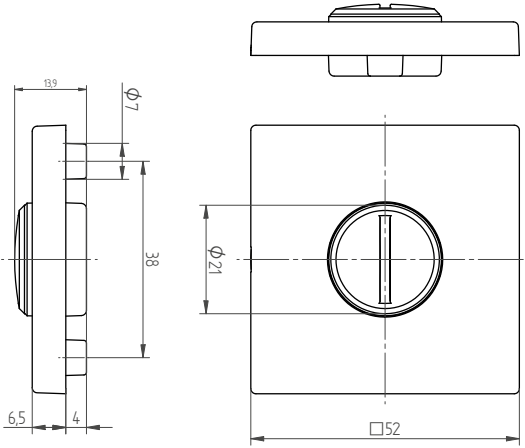
Indication
• aucun

Surface
• mat:
chromé, nickelé
• polie:
chromé, nickelé
• velours:
chromé

Finition
• Paire
• Rosace extérieure
• Rosace intérieure

Trou de clé
• WC Fente pour pièces monnaie

Tige carrée
• 7 mm
• 8 mm



36.400 Rosace de WC

POSSIBILITÉS D'EXÉCUTIONS

Matériel
• Zinc

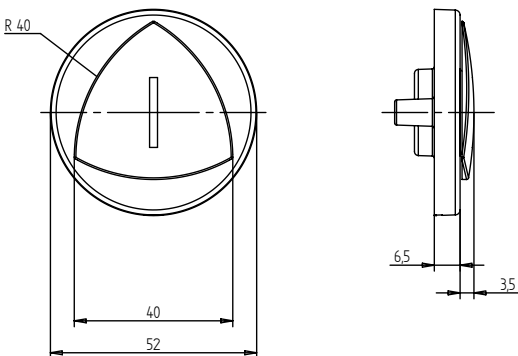
Indication
• gris
• rouge

Surface
• mat:
chromé, nickelé
• polie:
chromé

Finition
• Paire
• Rosace extérieure
• Rosace intérieure

Tige carrée
• 7 mm
• 8 mm

Trou de clé
• WC Fente pour pièces monnaie





36.440 Paire d'entrées longues WC

Guide de poignée

Palier lisse

POSSIBILITÉS D'EXÉCUTIONS

Matériel

- Zinc

Surface

- mat:
chromé, nickelé
- sablé:
nickelé

Tige carrée

- 7 mm

Indication

- rouge/vert

Finition

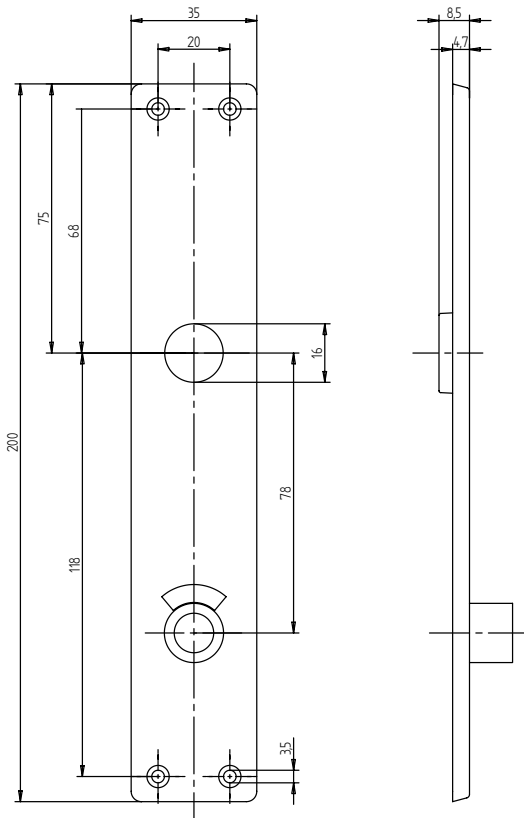
- Paire
- Entrée longue
extérieur
- Entrée longue
intérieur

Trou de clé

- Manchon WC avec
tige carrée

Diamètre du guide de la poignée

- 16 mm





36.440

Paire d'entrées longues WC

Guide de poignée

Gleitlager

POSSIBILITÉS D'EXÉCUTIONS

Matériel

- Zinc

Indication

- aucun
- rouge/vert

Surface

- mat:
chromé, nickelé
- polie:
chromé, nickelé

Finition

- Paire
- Entrée longue
extérieur

Tige carrée

- 7 mm
- 8 mm

Trou de clé

- WC Fente pour pièces
monnaie

Diamètre du guide de la poignée

- 16 mm



36.445 Poignée mâle

Guide de poignée

Gleitlager

POSSIBILITÉS D'EXÉCUTIONS

Matériel

- Zinc
- Laiton

Indication

- rouge/vert

Surface

- mat:
chromé, nickelé

Finition

- Paire

Tige carrée

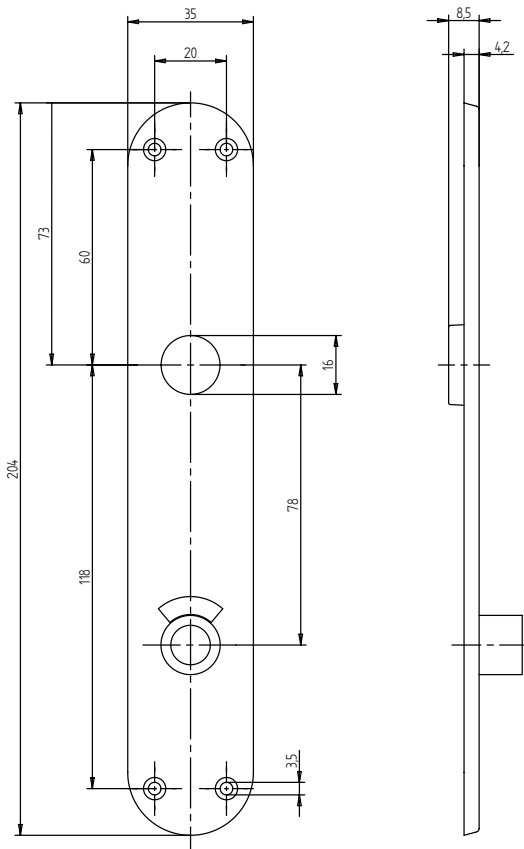
- 7 mm
- 8 mm

Trou de clé

- Manchon WC avec
tige carrée

Diamètre du guide de la poignée

- 16 mm





36.445

Paire d'entrées longues WC

Guide de poignée

Gleitlager

POSSIBILITÉS D'EXÉCUTIONS

Matériel

- Zinc

Finition

- Paire

Surface

- mat:
nickelé

Trou de clé

- WC Fente pour pièces
monnaie

Tige carrée

- 7 mm

Diamètre du guide de la poignée

- 16 mm

Indication

- aucun
- rouge/vert



36.450 Paire d'entrées longues WC

Guide de poignée

Gleitlager

POSSIBILITÉS D'EXÉCUTIONS

Matériel

- Zinc

Surface

- mat:
chromé, nickelé

Tige carrée

- 7 mm

Indication

- rouge/vert

Finition

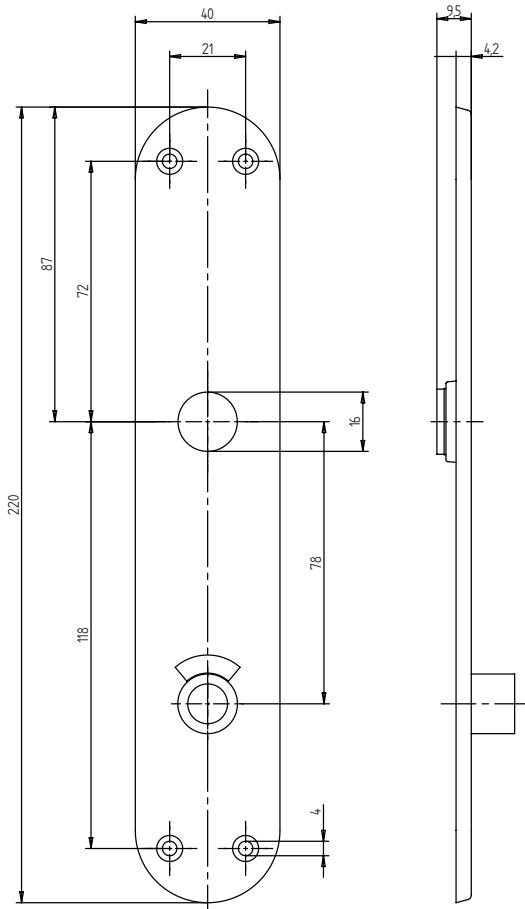
- Paire
- Entrée longue
extérieur
- Entrée longue
intérieure

Trou de clé

- Manchon WC avec
tige carrée

Diamètre du guide de la poignée

- 16 mm





36.450

Paire d'entrées longues WC



Guide de poignée

Gleitlager

POSSIBILITÉS D'EXÉCUTIONS

Matériel

- Zinc

Surface

- mat:
chromé, nickelé
- polie:
chromé

Tige carrée

- 7 mm
- 8 mm

Indication

- aucun
- rouge/vert

Finition

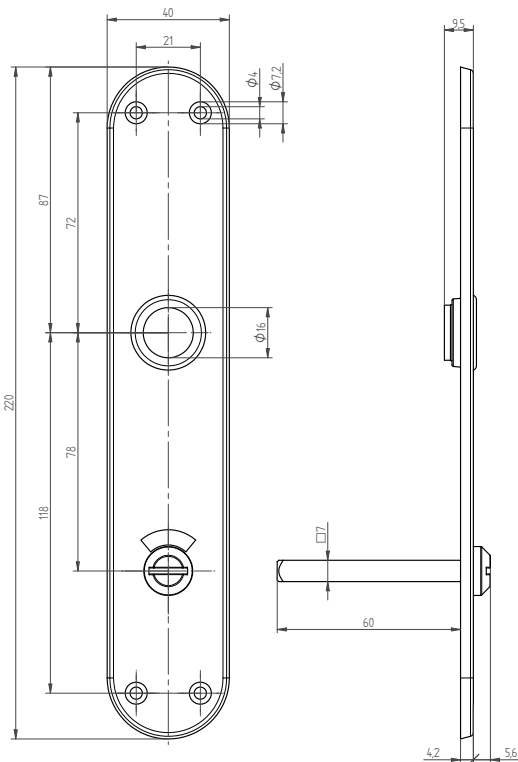
- Paire
- Entrée longue extérieur
- Entrée longue intérieure

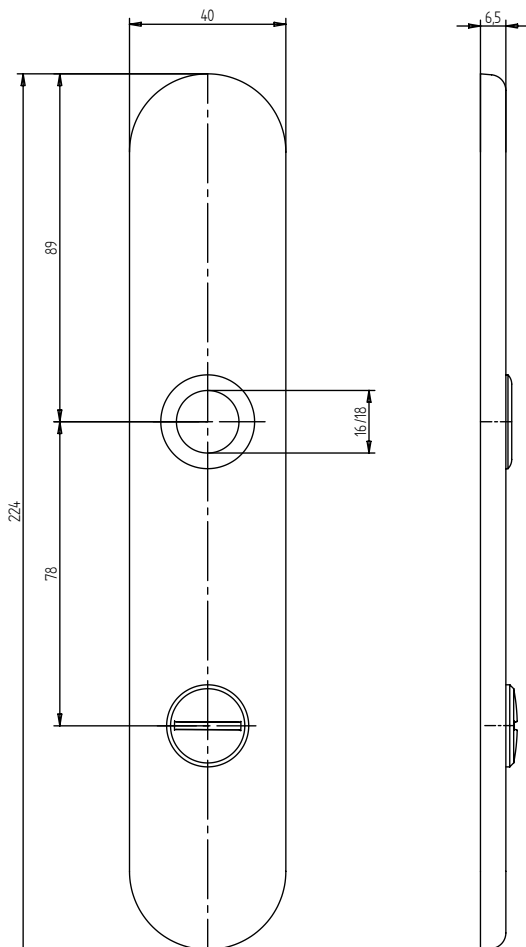
Trou de clé

- WC Fente pour pièces monnaie

Diamètre du guide de la poignée

- 16 mm





36.452 Paire d'entrées longues WC

Guide de poignée

Gleitlager

POSSIBILITÉS D'EXÉCUTIONS

Matériel

- Zinc

Indication

- aucun

Surface

- mat:
chromé, nickelé
- polie:
chromé, nickelé
- velours:
chromé

Finition

- Paire

Trou de clé

- WC Fente pour pièces monnaie

Tige carrée

- 7 mm
- 8 mm

Diamètre du guide de la poignée

- 16 mm



36.455

Paire d'entrées longues WC

Guide de poignée

Gleitlager

POSSIBILITÉS D'EXÉCUTIONS

Matériel

- Zinc

Indication

- aucun

Surface

- mat:
nickelé

Finition

- Paire

Tige carrée

- 7 mm
- 8 mm

Trou de clé

- WC Fente pour pièces monnaie

Diamètre du guide de la poignée

- 16 mm



36.460

Paire d'entrées longues WC

Guide de poignée

Gleitlager

POSSIBILITÉS D'EXÉCUTIONS

Matériel

- Zinc

Indication

- aucun

Surface

- mat:
chromé, nickelé
- polie:
chromé, nickelé

Finition

- Paire

Trou de clé

- WC Fente pour pièces monnaie

Tige carrée

- 7 mm
- 8 mm

Diamètre du guide de la poignée

- 16 mm



36.462

Paire d'entrées longues WC

Guide de poignée

Gleitlager

POSSIBILITÉS D'EXÉCUTIONS

Matériel

- Zinc

Indication

- aucun

Surface

- mat:
chromé, nickelé
- polie:
chromé, nickelé
- velours:
chromé

Finition

- Paire

Trou de clé

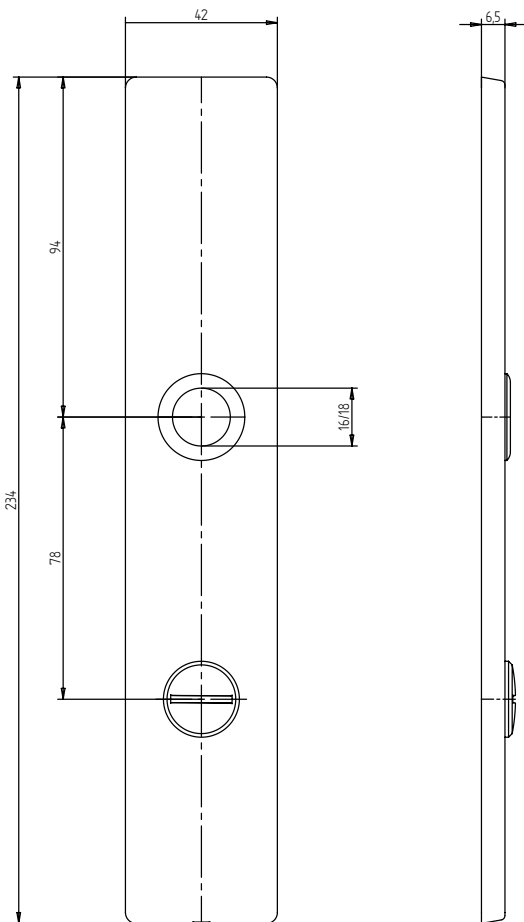
- WC Fente pour pièces monnaie

Tige carrée

- 7 mm
- 8 mm

Diamètre du guide de la poignée

- 16 mm





36.465 Paire d'entrées longues WC

Guide de poignée

Gleitlager

POSSIBILITÉS D'EXÉCUTIONS

Matériel

- Zinc

Finition

- Paire

Surface

- mat:
nickelé

Trou de clé

- WC Fente pour pièces
monnaie

Tige carrée

- 7 mm

Diamètre du guide de la poignée

- 16 mm

Indication

- aucun



36.470 Paire d'entrées longues WC

Guide de poignée

Gleitlager

POSSIBILITÉS D'EXÉCUTIONS

Matériel

- Zinc

Indication

- aucun

Surface

- mat:
nickelé

Finition

- Paire

Tige carrée

- 7 mm
- 8 mm

Trou de clé

- WC Fente pour pièces
monnaie

Diamètre du guide de la poignée

- 16 mm



36.340

Fente pour monnaie

POSSIBILITÉS D'EXÉCUTIONS

Matériel

- Zinc

Tige carrée

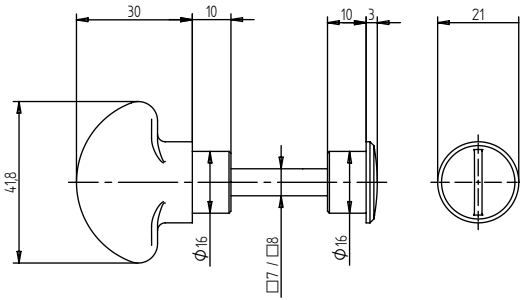
- 7 mm
- 8 mm

Surface

- mat: chromé, nickelé
- polie: doré, chromé, nickelé
- velours: chromé
- RAL 9011 noir: laqué

Indication

- aucun







APERÇU

37 BOUTONS ET TIRANTS DE PORTE



37.400



37.749



37.751



37.752



37.753



37.754



37.755



37.756



37.758



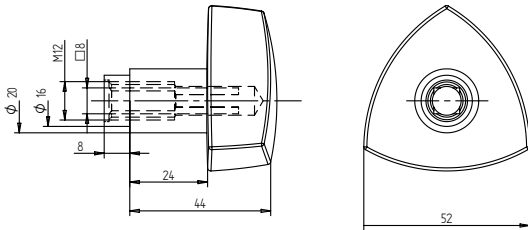
37.210



37.227



37.410



37.400 Bouton de porte

POSSIBILITÉS D'EXÉCUTIONS

Matériel

- Laiton

Guide

- 16 mm

Surface

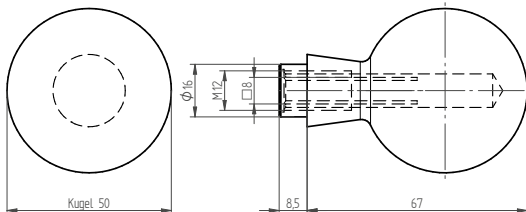
- mat:
nickelé

Version

- Bouton libre
- Bouton sur entrée

Tige carrée

- 8 mm / filetage M12



37.749 Bouton de porte

POSSIBILITÉS D'EXÉCUTIONS

Matériel

- Zinc
- Laiton

Tige carrée

- 8 mm / filetage M12
- 9 mm / filetage M12
- sans / filetage M12

Surface

- mat:
chromé, nickelé
- polie:
laqué, chromé,
nickelé
- sablé:
nickelé

Guide

- 16 mm

Version

- Bouton libre
- Bouton sur entrée
- Bouton sur rosace
- Bouton avec vis sans
tête M6



37.751 Bouton de porte

POSSIBILITÉS D'EXÉCUTIONS

Matériel

- Zinc

Guide

- 16 mm
- 18 mm

Surface

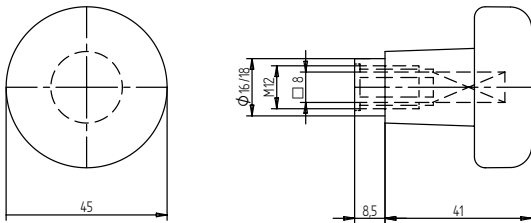
- mat:
chromé, nickelé
- polie:
chromé

Version

- Bouton libre
- Bouton sur entrée
- Bouton sur rosace
- Bouton avec vis sans tête M6

Tige carrée

- 8 mm / filetage M12
- 9 mm / filetage M12
- sans / filetage M12



37.752 Bouton de porte

POSSIBILITÉS D'EXÉCUTIONS

Matériel

- Zinc

Guide

- 16 mm
- 18 mm

Surface

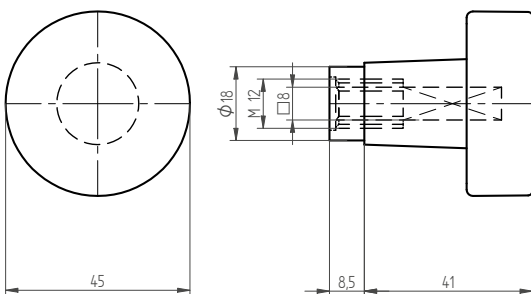
- mat:
chromé, nickelé
- polie:
chromé, nickelé
- sablé:
nickelé

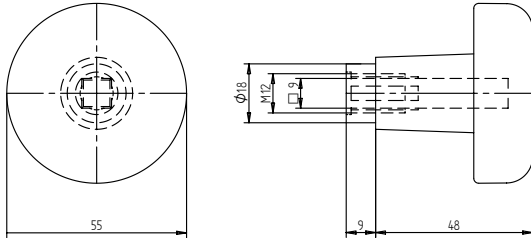
Version

- Bouton libre
- Bouton sur entrée
- Bouton sur rosace
- Bouton avec vis sans tête M6

Tige carrée

- 8 mm / filetage M12
- 9 mm / filetage M12
- sans / filetage M12





37.753 Bouton de porte

POSSIBILITÉS D'EXÉCUTIONS

Matériel

- Zinc

Guide

- 18 mm

Surface

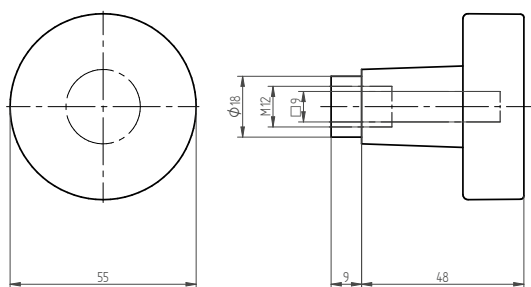
- mat:
chromé, nickelé
- polie:
chromé, nickelé

Version

- Bouton libre
- Bouton sur entrée
- Bouton sur rosace
- Bouton avec vis sans tête M6

Tige carrée

- 8 mm / filetage M12
- 9 mm / filetage M12
- sans / filetage M12



37.754 Bouton de porte

POSSIBILITÉS D'EXÉCUTIONS

Matériel

- Zinc

Tige carrée

- 8 mm / filetage M12
- 9 mm / filetage M12
- sans / filetage M12

Surface

- mat:
chromé, nickelé
- polie:
chromé, nickelé
- sablé:
nickelé

Guide

- 18 mm

Version

- Bouton libre
- Bouton sur entrée
- Bouton sur rosace
- Bouton avec vis sans tête M6



37.755 Bouton de porte

POSSIBILITÉS D'EXÉCUTIONS

Matériel

- Zinc

Guide

- 18 mm

Surface

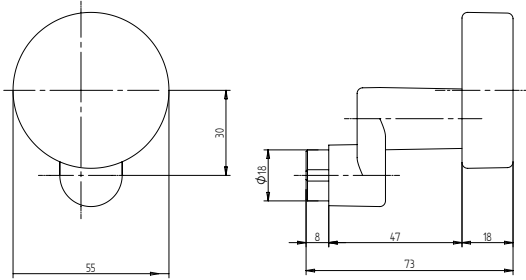
- mat:
chromé, nickelé

Version

- Bouton libre
- Bouton sur rosace
- Panneau de boutons à droite
- Panneau de boutons à gauche

Tige carrée

- sans / filetage M12



37.756 Bouton de porte

POSSIBILITÉS D'EXÉCUTIONS

Matériel

- Zinc

Guide

- 16 mm

Surface

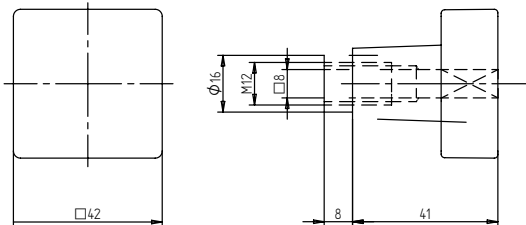
- mat:
chromé, nickelé

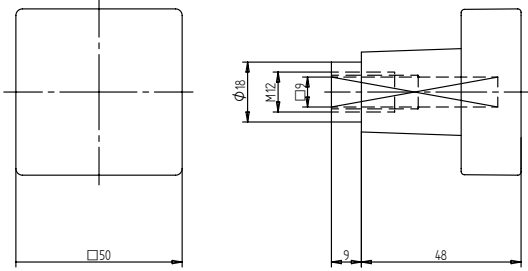
Version

- Bouton libre
- Bouton sur entrée
- Bouton sur rosace
- Bouton avec vis sans tête M6

Tige carrée

- 8 mm / filetage M12





37.758

Bouton de porte

POSSIBILITÉS D'EXÉCUTIONS

Matériel

- Zinc

Tige carrée

- 8 mm / filetage M12
- 9 mm / filetage M12

Surface

- mat:
chromé, nickelé
- polie:
chromé

Guide

- 18 mm

Version

- Bouton libre
- Bouton sur entrée
- Bouton sur rosace



37.210 Poignée de tirage

POSSIBILITÉS D'EXÉCUTIONS

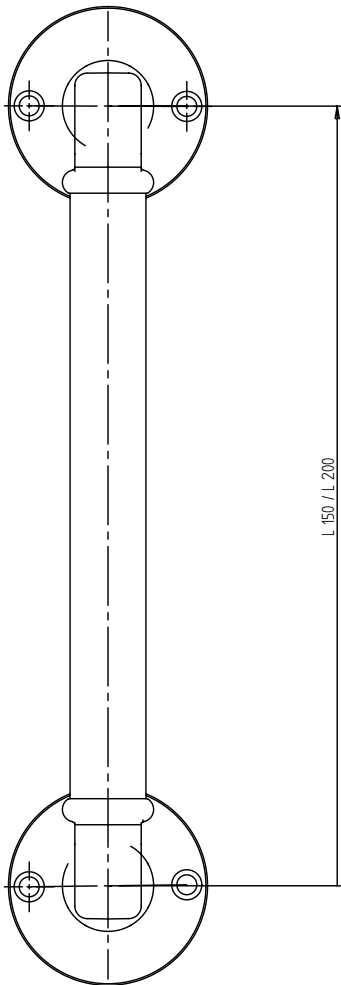
Matériel
▪ Zinc

Surface
▪ mat:
nickelé
▪ polie:
nickelé

Surface de la douille
▪ mat:
nickelé
▪ noir RAL 9011:
laqué

Espacement des trous
▪ 150 mm
▪ 200 mm

Article accessoires
▪ 34.130 Rosace
▪ 34.150 Rosace





37.227 Poignée de tirage

POSSIBILITÉS D'EXÉCUTIONS

Matériel

- Zinc

Surface

- mat:
nickelé
- polie:
nickelé

Surface de la douille

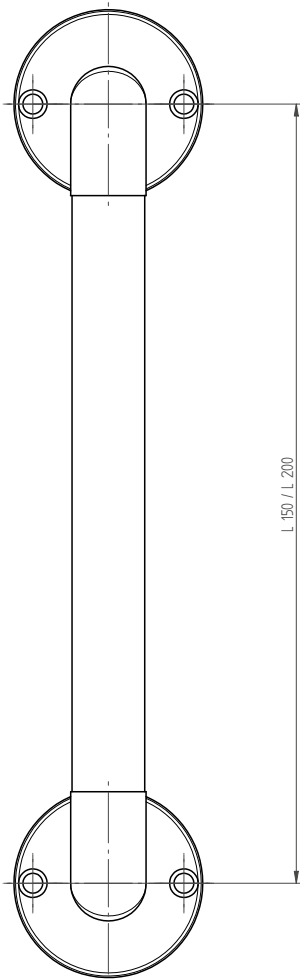
- mat:
nickelé
- noir RAL 9011:
laqué

Espacement des trous

- 150 mm
- 200 mm

Article accessoires

- 34.130 Rosace





37.410 Poignée de tirage

POSSIBILITÉS D'EXÉCUTIONS

Matériel

- Laiton

Espacement des trous

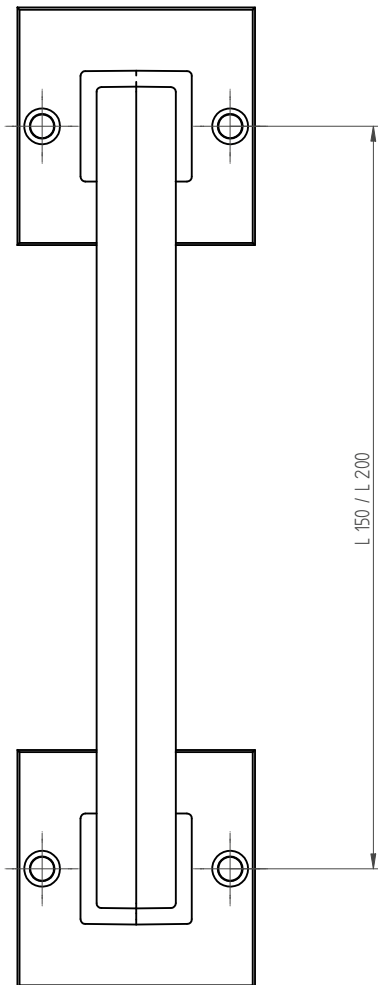
- 150 mm
- 200 mm

Surface

- mat:
nickelé

Article accessoires

- 34.150 Rosace







APERÇU

38 POIGNÉES DE MEUBLES



38.201



38.202



38.203



38.764



38.764.1



38.765



38.774



38.774.1



38.775



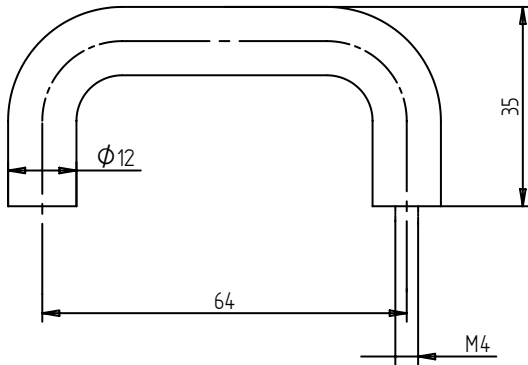
38.778



38.779



38.005



38.201 Poignée de meuble

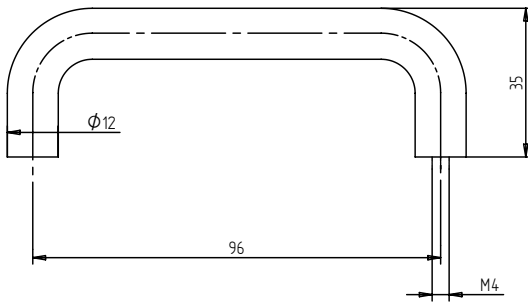
POSSIBILITÉS D'EXÉCUTIONS

Matériel

- Zinc

Surface

- mat: chromé, nickelé
- polie: chromé, nickelé



38.202 Poignée de meuble

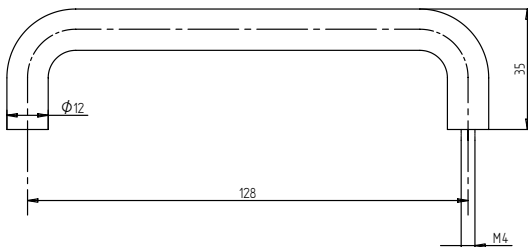
POSSIBILITÉS D'EXÉCUTIONS

Matériel

- Zinc

Surface

- mat: chromé, nickelé
- polie: chromé, nickelé



38.203 Poignée de meuble

POSSIBILITÉS D'EXÉCUTIONS

Matériel

- Zinc

Surface

- mat: chromé, nickelé
- polie: chromé, nickelé



38.764 Olive platte

POSSIBILITÉS D'EXÉCUTIONS

Matériel

- Zinc

Longueur de la tige carrée standard

- 35 mm

Surface

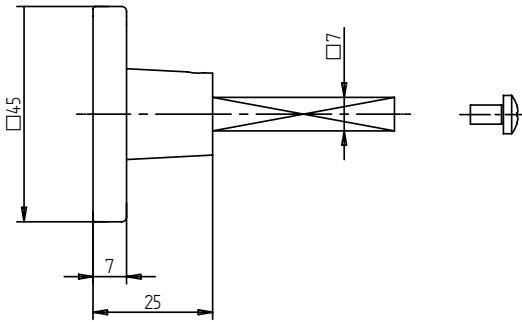
- mat: chromé, nickelé

Filetage de vis

- M4

Tige carrée

- 7 mm



38.764.1 Olive platte

POSSIBILITÉS D'EXÉCUTIONS

Matériel

- Zinc

Tige carrée

- 7 mm

Surface

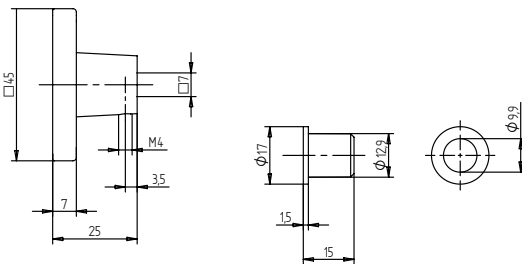
- mat: nickelé
- polie: chromé

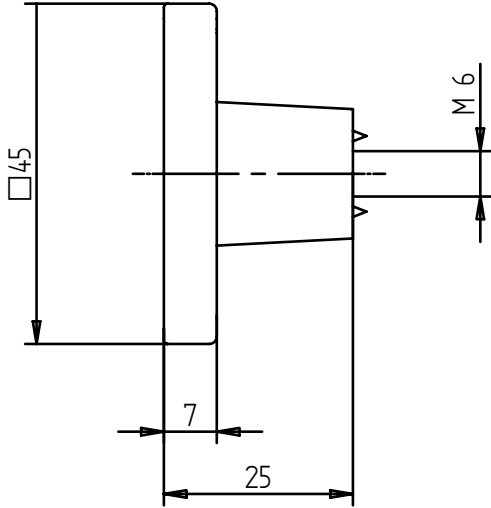
Longueur de la tige carrée standard

- 70 mm

Filetage de vis

- M4





38.765 Olive plate

POSSIBILITÉS D'EXÉCUTIONS

Matériel

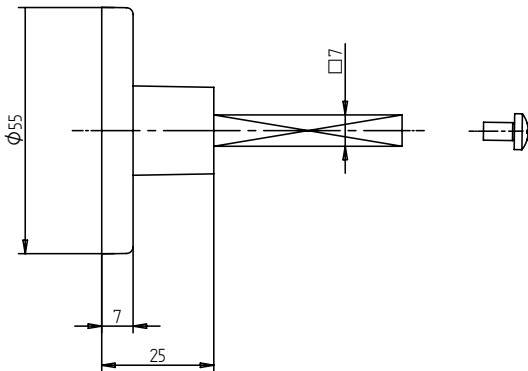
- Zinc

Filetage de vis

- M6

Surface

- mat:
chromé, nickelé
- polie:
chromé



38.774 Olive plate

POSSIBILITÉS D'EXÉCUTIONS

Matériel

- Zinc
- Laiton

Tige carrée

- 7 mm

Surface

- mat:
chromé, nickelé
- polie:
laqué, chromé
- sablé:
nickelé
- RAL 9011 noir:
laqué
- RAL 9010 blanc:
laqué

Longueur de la tige carrée standard

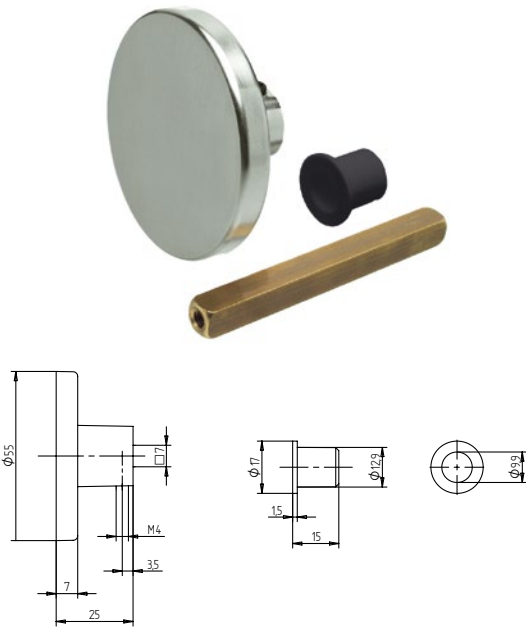
- 35 mm

Filetage de vis

- M4



38.774.1 Olive platte



POSSIBILITÉS D'EXÉCUTIONS

Matériel

- Zinc

Tige carrée

- 7 mm

Surface

- mat: chromé, nickelé
- polie: chromé
- sablé: nickelé
- RAL 9010 blanc: laqué

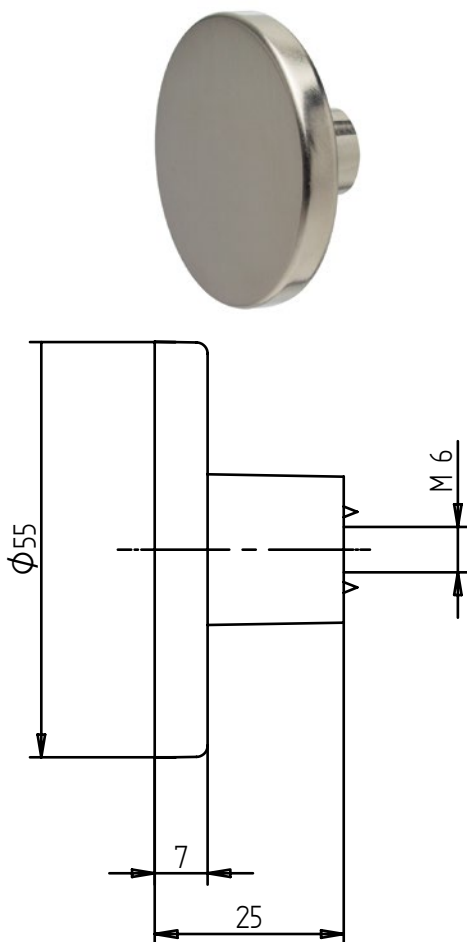
Longueur de la tige carrée standard

- 70 mm

Filetage de vis

- M4

38.775 Olive platte



POSSIBILITÉS D'EXÉCUTIONS

Matériel

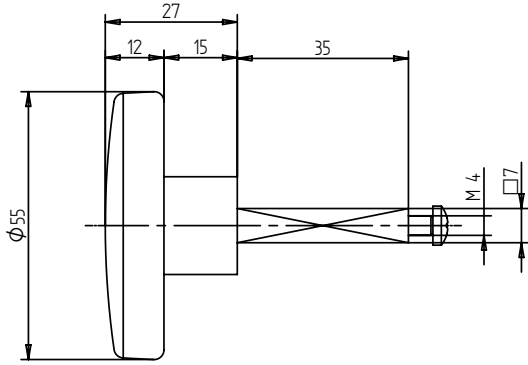
- Zinc
- Laiton

Surface

- mat: chromé, nickelé
- polie: laqué, chromé
- sablé: nickelé
- RAL 9011 noir: laqué
- RAL 9010 blanc: laqué

Filetage de vis

- M6



38.778 Olive plate

POSSIBILITÉS D'EXÉCUTIONS

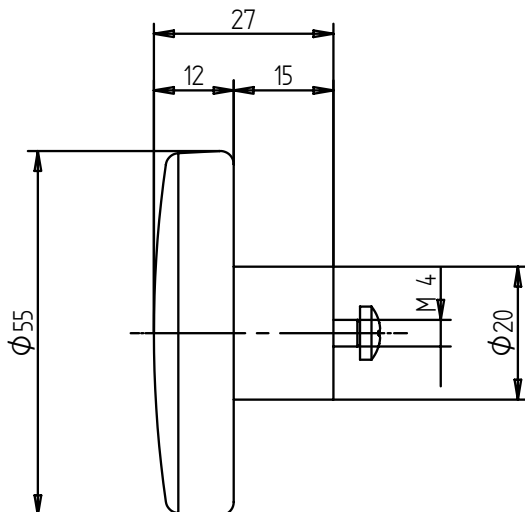
Matériel
• Plastique

Tige carrée
• 7 mm

Surface
• RAL 7015 gris
• RAL 9011 noir
• RAL 9010 blanc

Longueur de la tige carrée standard
• 35 mm

Filetage de vis
• M4



38.779 Olive plate

POSSIBILITÉS D'EXÉCUTIONS

Matériel
• Plastique

Filetage de vis
• M4

Surface
• RAL 7015 gris
• RAL 9011 noir
• RAL 9010 blanc





APERÇU

39 OLIVES POUR FENÊTRES ET ARMOIRES



39.155



39.160



39.180



39.190



39.200



39.260



39.280



39.360



39.375



39.680



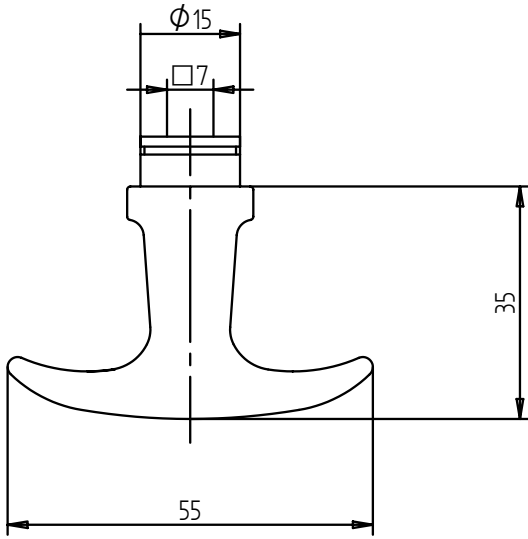
39.710



39.960



39.980



39.155 Olive

POSSIBILITÉS D'EXÉCUTIONS

Matériel

- Laiton

Tige carrée

- 7 mm

Surface

- mat:
chromé, nickelé
- polie:
laqué, nickelé

Longueur standard de la tige carrée

- 35/38 mm



39.160 Olive

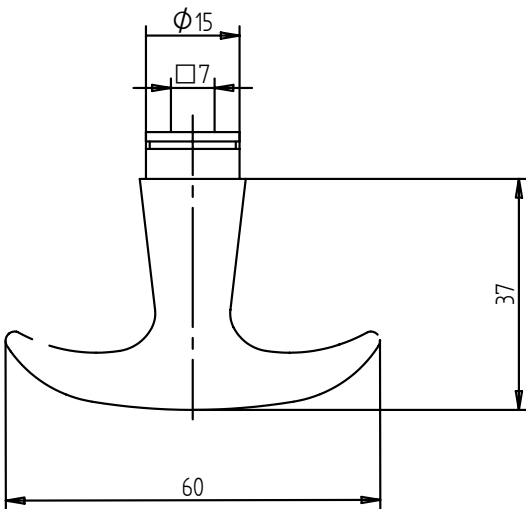
POSSIBILITÉS D'EXÉCUTIONS

Matériel
• Zinc

Tige carrée
• 7 mm

Surface
• mat:
nickelé
• polie:
chromé, nickelé

**Longueur standard de
la tige carrée**
• 35/38 mm



39.180 Olive

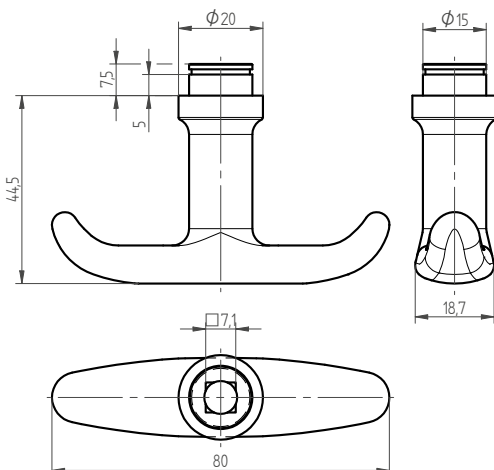
POSSIBILITÉS D'EXÉCUTIONS

Matériel
• Laiton

Tige carrée
• 7 mm

Surface
• mat:
chromé, nickelé
• polie:
laqué, chromé,
nickelé

**Longueur standard de
la tige carrée**
• 35/38 mm





39 OLIVES POUR FENÊTRES ET ARMOIRES



39.190 Olive

POSSIBILITÉS D'EXÉCUTIONS

Matériel

- Laiton

Tige carrée

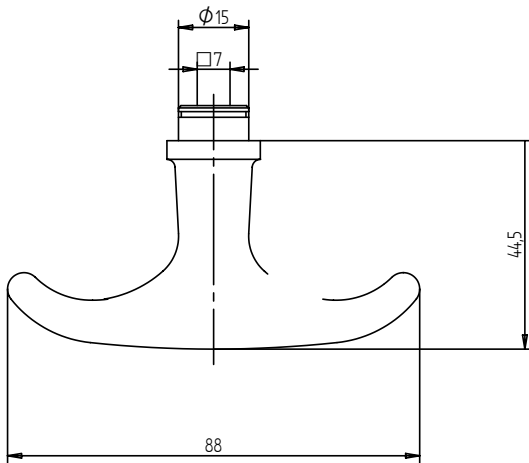
- 7 mm

Surface

- mat:
chromé, nickelé
- polie:
laqué, chromé,
nickelé

Longueur standard de la tige carrée

- 35/38 mm





39.200 Olive

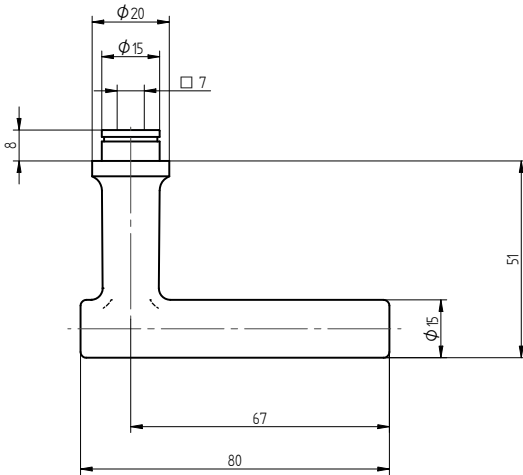
POSSIBILITÉS D'EXÉCUTIONS

Matériel
• Laiton

Tige carrée
• 7 mm

Surface
• mat:
chromé, nickelé

**Longueur standard de
la tige carrée**
• 35/38 mm





39.260 Olive

POSSIBILITÉS D'EXÉCUTIONS

Matériel

- Laiton

Tige carrée

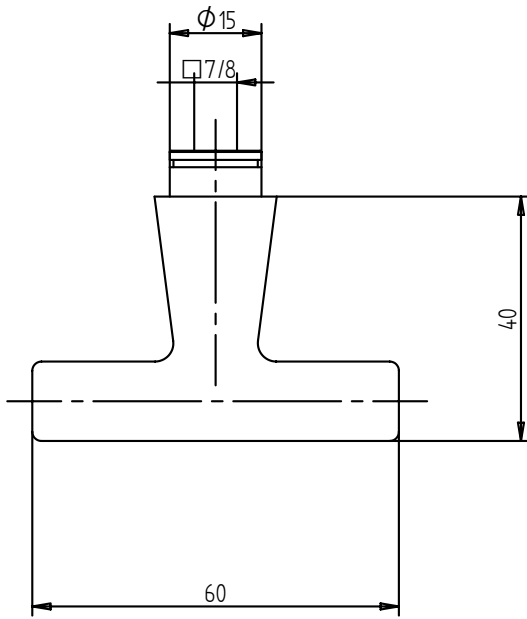
- 7 mm

Surface

- mat:
chromé, nickelé
- polie:
laqué, chromé,
nickelé

Longueur standard de la tige carrée

- 35/38 mm





39.280 Olive



POSSIBILITÉS D'EXÉCUTIONS

Matériel

- Zinc
- Laiton

Tige carrée

- 7 mm

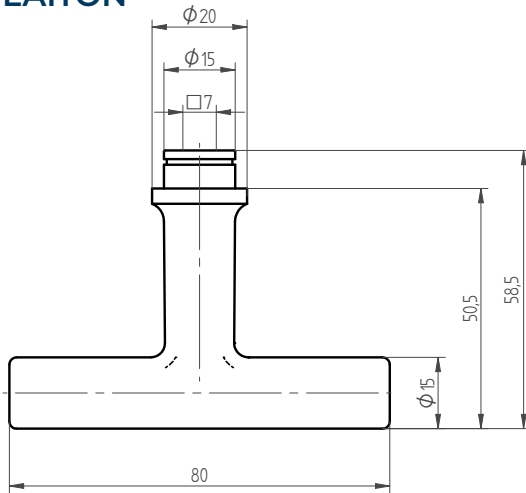
Surface

- mat:
chromé, nickelé
- polie:
laqué, chromé,
nickelé

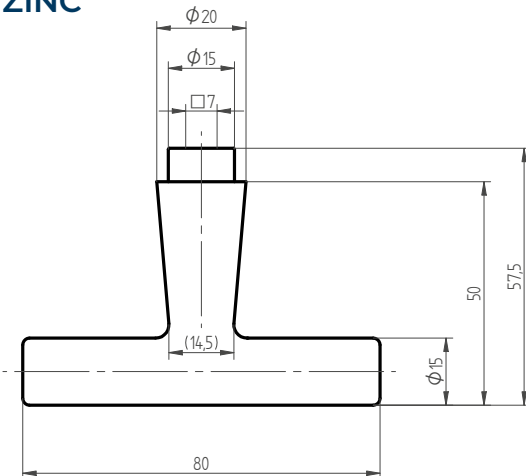
Longueur standard de la tige carrée

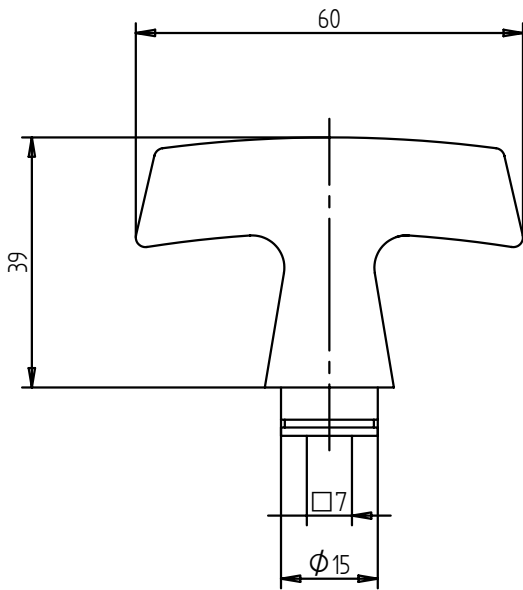
- 35/38 mm

LAITON



ZINC





39.360 Olive

POSSIBILITÉS D'EXÉCUTIONS

Matériel

• Zinc

Tige carrée

• 7 mm

Surface

• sablé:
nickelé

**Longueur standard de
la tige carrée**

• 35/38 mm



39.375 Olive



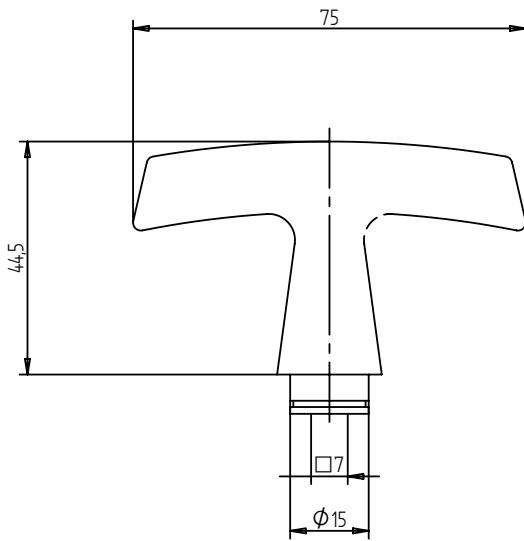
POSSIBILITÉS D'EXÉCUTIONS

Matériel
• Zinc

Tige carrée
• 7 mm

Surface
• sablé:
nickelé

**Longueur standard de
la tige carrée**
• 35/38 mm





39.680 Olive

POSSIBILITÉS D'EXÉCUTIONS

Matériel

- Laiton

Tige carrée

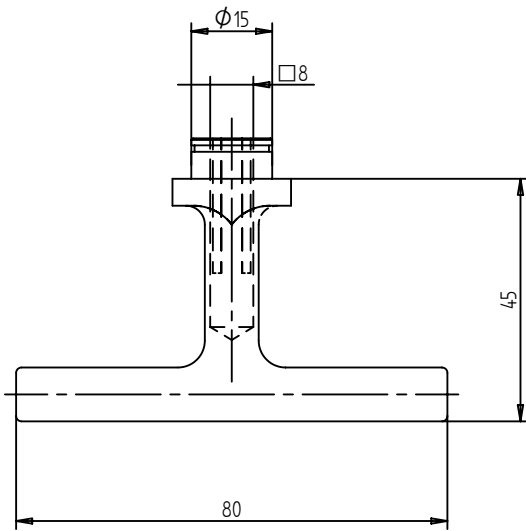
- 7 mm

Surface

- mat:
chromé, nickelé
- polie:
laqué

Longueur standard de la tige carrée

- 35/38 mm





39.710 Olive

POSSIBILITÉS D'EXÉCUTIONS

Matériel

- Zinc

Tige carrée

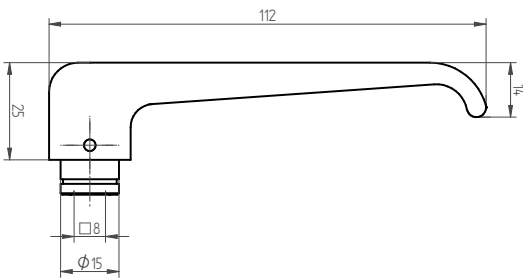
- 7 mm
- 8 mm

Surface

- mat:
nickelé
- sablé:
nickelé

Longueur standard de la tige carrée

- 35/38 mm





39.960 Olive

POSSIBILITÉS D'EXÉCUTIONS

Matériel

- Laiton

Tige carrée

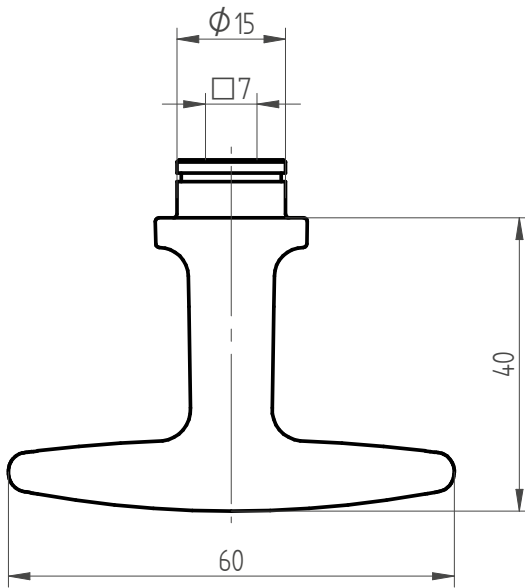
- 7 mm

Surface

- mat:
nickelé
- polie:
laqué, chromé,
nickelé

Longueur standard de la tige carrée

- 35/38 mm





39.980 Olive

POSSIBILITÉS D'EXÉCUTIONS

Matériel

- Laiton

Tige carrée

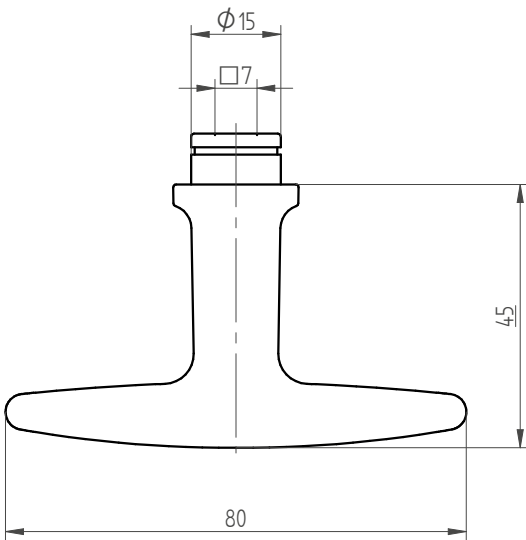
- 7 mm

Surface

- mat:
chromé, nickelé
- polie:
laqué, chromé,
nickelé

Longueur standard de la tige carrée

- 35/38 mm







APERÇU

40 ROSACES POUR OLIVE



40.130



40.131



40.150



40.156



40.203



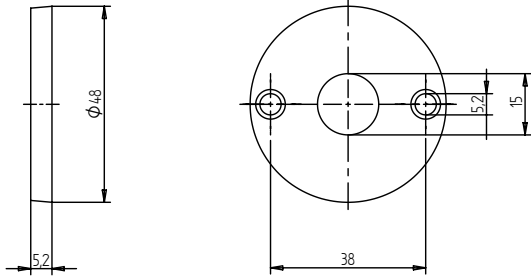
40.300



40.304



40.680



40.130 Rosace à olive

Rosaces à crans 90°

Non

POSSIBILITÉS D'EXÉCUTIONS

Matériel

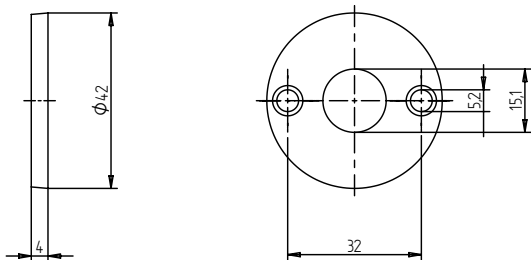
- Zinc
- Laiton

Surface

- mat: chromé, nickelé
- polie: laqué, chromé, nickelé, sans laquage
- sablé: nickelé
- noir RAL 9011: laqué

Fixation

- visible



40.131 Rosace à olive

Rosaces à crans 90°

Non

POSSIBILITÉS D'EXÉCUTIONS

Matériel

- Zinc

Fixation

- visible

Surface

- mat: nickelé
- polie: chromé
- sablé: nickelé



40.150 Rosace à olive

Rosaces à crans 90°

Non

POSSIBILITÉS D'EXÉCUTIONS

Matériel

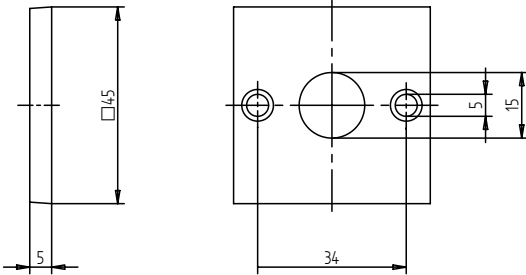
- Zinc

Fixation

- visible

Surface

- mat:
- nickelé



40.156 Rosace à olive

Rosaces à crans 90°

Non

POSSIBILITÉS D'EXÉCUTIONS

Matériel

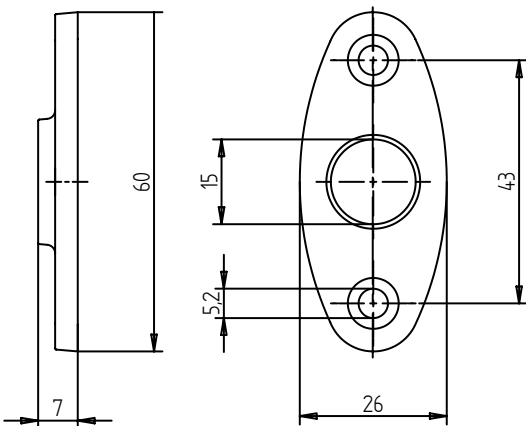
- Zinc
- Laiton

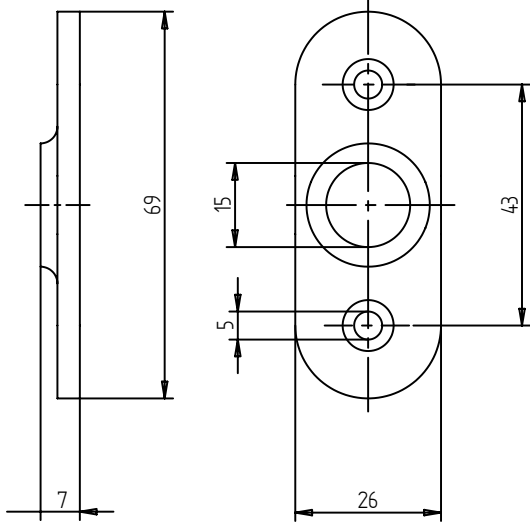
Surface

- mat:
- nickelé
- polie:
- laqué, chromé,
- nickelé

Fixation

- visible





40.203 Rosace à olive

Rosaces à crans 90°

Non

POSSIBILITÉS D'EXÉCUTIONS

Matériel

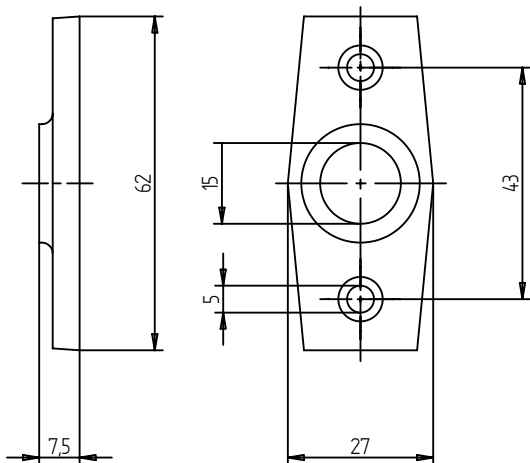
- Zinc
- Laiton

Surface

- mat: chromé, nickelé
- polie: laqué, chromé, nickelé
- sablé: nickelé

Fixation

- visible



40.300 Rosace à olive

Rosaces à crans 90°

Non

POSSIBILITÉS D'EXÉCUTIONS

Matériel

- Zinc

Fixation

- visible

Surface

- mat: nickelé
- sablé: nickelé



40.304 Rosace à olive

Rosaces à crans 90°

Non

POSSIBILITÉS D'EXÉCUTIONS

Matériel

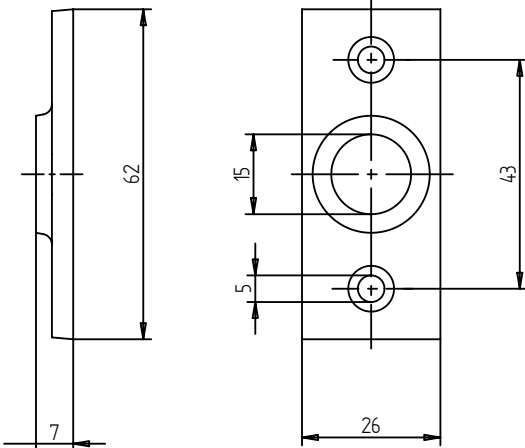
- Zinc

Fixation

- visible

Surface

- mat:
nickelé
- polie:
nickelé



40.680 Rosace à olive

Rosaces à crans 90°

Non

POSSIBILITÉS D'EXÉCUTIONS

Matériel

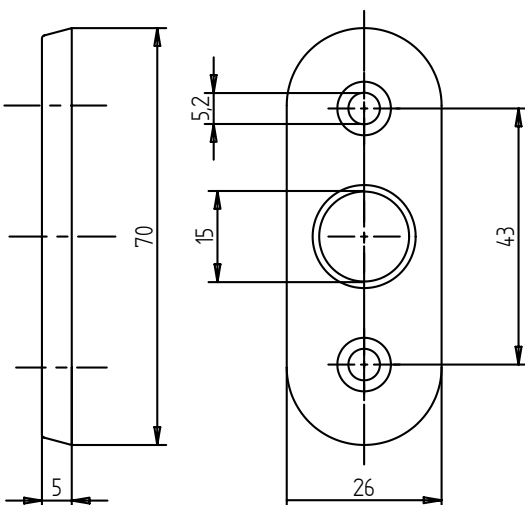
- Zinc

Fixation

- visible

Surface

- mat:
nickelé
- polie:
chromé, nickelé







APERÇU

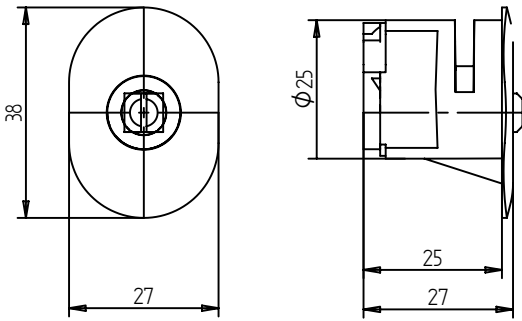
41 TOURNETS À ENTAILLE RONDO



41.000



41.205



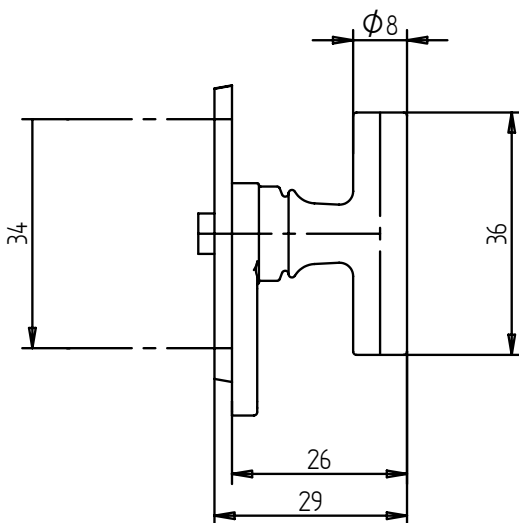
41.000 Rondo tournet à entailler

POSSIBILITÉS D'EXÉCUTIONS

Matériel
• Zinc

Tige carrée
• 7 mm

Surface
• sablé:
nickelé



41.205 Bouton sur rosace

POSSIBILITÉS D'EXÉCUTIONS

Matériel
• Zinc

Tige carrée
• 7 mm

Surface
• mat:
nickelé



APERÇU

42 CYLINDRES DE FERMETURE



42.450



42.451



42.453



42.455



42.456



42.461



42.463



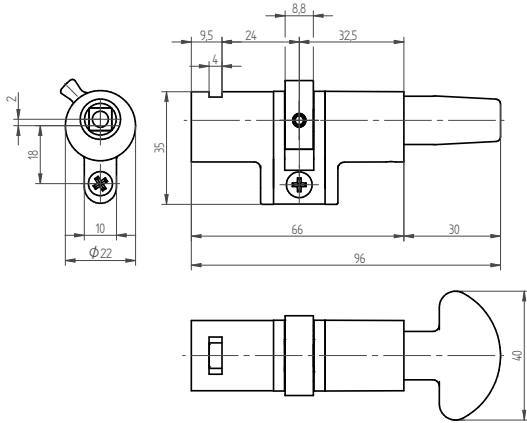
42.464



42.465



42.467

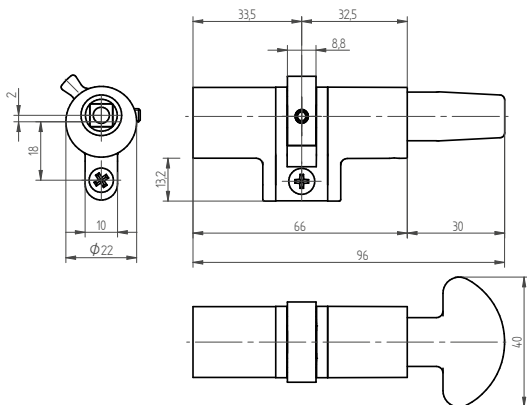


42.450 Cylindre de fermeture

Rotation	90°
Sens de fermeture CH	gauche
Sens de fermeture CH	droite
Indicateur	rouge/vert

POSSIBILITÉS D'EXÉCUTIONS

Matériel • Zinc	Rallonge de cylindre • 42.467
Surface • mat: nickelé • polie: doré, chromé	Epaisseur par rallonge • 7 mm
	Vis • M5 x 65 mm



42.451 Cylindre de fermeture

Rotation	90°
Sens de fermeture CH	droite
Sens de fermeture CH	gauche

POSSIBILITÉS D'EXÉCUTIONS

Matériel • Zinc	Rallonge de cylindre • 42.467
Surface • mat: nickelé • polie: doré	Epaisseur par rallonge • 7 mm
	Vis • M5 x 65 mm



42.453 Cylindre de fermeture

Rotation	360°
----------	------

Sens de fermeture CH	gauche / droite
----------------------	-----------------

POSSIBILITÉS D'EXÉCUTIONS

Matériel

- Zinc

Rallonge de cylindre

- 42.467

Surface

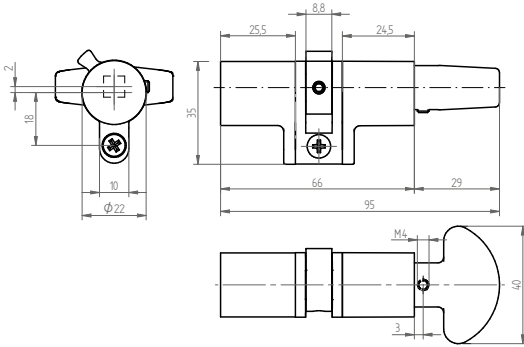
- mat:
nickelé
- polie:
nickelé

Épaisseur par rallonge

- 7 mm

Vis

- M5 x 65 mm



42.455 Cylindre de fermeture

Rotation	360°
----------	------

Sens de fermeture CH	gauche / droite
----------------------	-----------------

POSSIBILITÉS D'EXÉCUTIONS

Matériel

- Zinc

Rallonge de cylindre

- 42.467

Surface

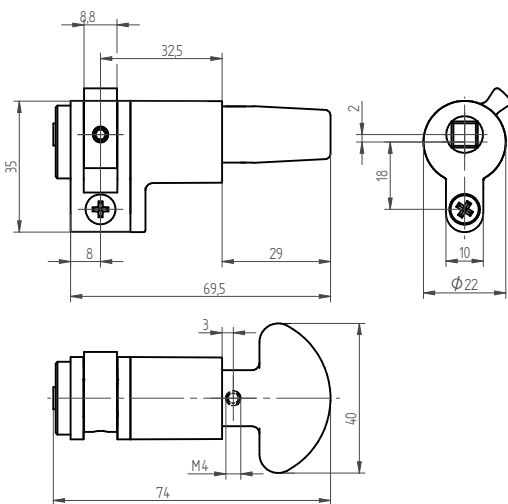
- mat:
nickelé
- polie:
chromé

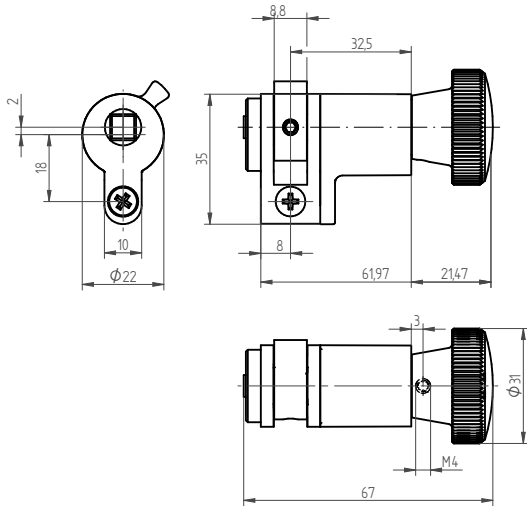
Épaisseur par rallonge

- 7 mm

Vis

- M5 x 65 mm



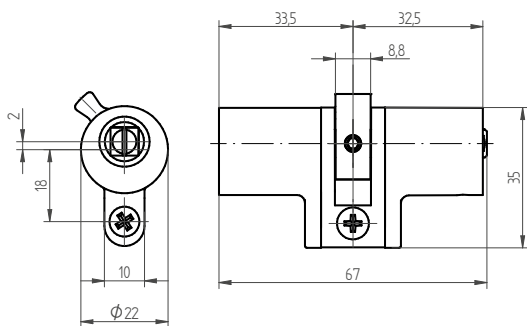


42.456 Cylindre de fermeture

Rotation	360°
Sens de fermeture CH	gauche / droite

POSSIBILITÉS D'EXÉCUTIONS

Matériel <ul style="list-style-type: none">▪ Zinc	Rallonge de cylindre <ul style="list-style-type: none">▪ 42.467
Surface <ul style="list-style-type: none">▪ mat: nickelé▪ polie: doré	Epaisseur par rallonge <ul style="list-style-type: none">▪ 7 mm
	Vis <ul style="list-style-type: none">▪ M5 x 65 mm



42.461 Cylindre de fermeture

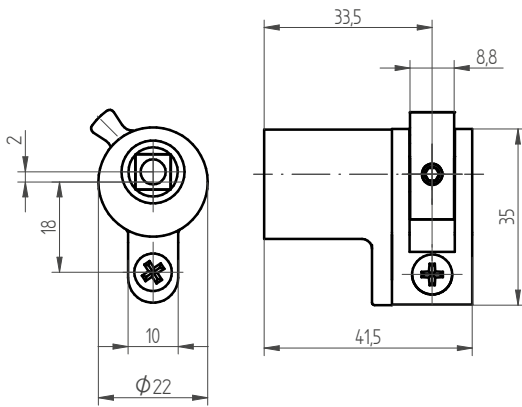
Rotation	90°
Sens de fermeture CH	gauche / droite

POSSIBILITÉS D'EXÉCUTIONS

Matériel <ul style="list-style-type: none">▪ Zinc	Rallonge de cylindre <ul style="list-style-type: none">▪ 42.467
Surface <ul style="list-style-type: none">▪ mat: nickelé	Epaisseur par rallonge <ul style="list-style-type: none">▪ 7 mm
	Vis <ul style="list-style-type: none">▪ M5 x 65 mm



42.463 Cylindre de fermeture



Rotation **90°**

Sens de fermeture CH **gauche / droite**

POSSIBILITÉS D'EXÉCUTIONS

Matériel

- Zinc

Rallonge de cylindre

- 42.467

Surface

- mat:
nickelé

Epaisseur par rallonge

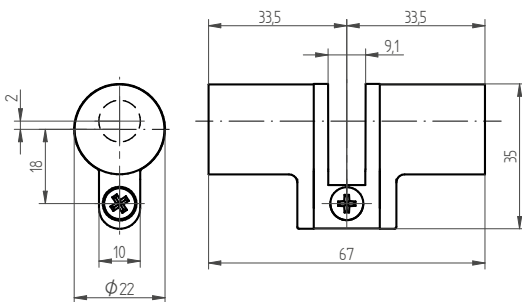
- 7 mm

Vis

- M5 x 65 mm



42.464 Cylindre de fermeture



POSSIBILITÉS D'EXÉCUTIONS

Matériel

- Zinc

Rallonge de cylindre

- 42.467

Surface

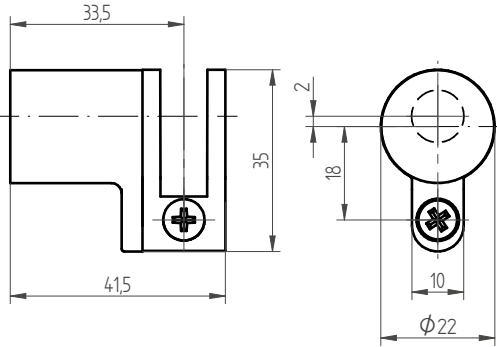
- mat:
nickelé
- polie:
doré

Epaisseur par rallonge

- 7 mm

Vis

- M5 x 65 mm



42.465 Cylindre de fermeture

POSSIBILITÉS D'EXÉCUTIONS

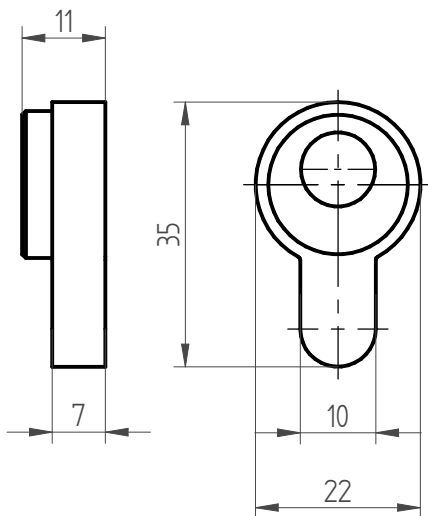
Matériel
• Zinc

Rallonge de cylindre
• 42.467

Surface
• mat:
nickelé
• polie:
doré

Epaisseur par rallonge
• 7 mm

Vis
• M5 x 65 mm



42.467 Rallonge

POSSIBILITÉS D'EXÉCUTIONS

Matériel
• Zinc

Epaisseur par rallonge
• 7 mm

Surface
• mat:
nickelé



APERÇU

43 POIGNÉES D'IMPOSTES



43.205



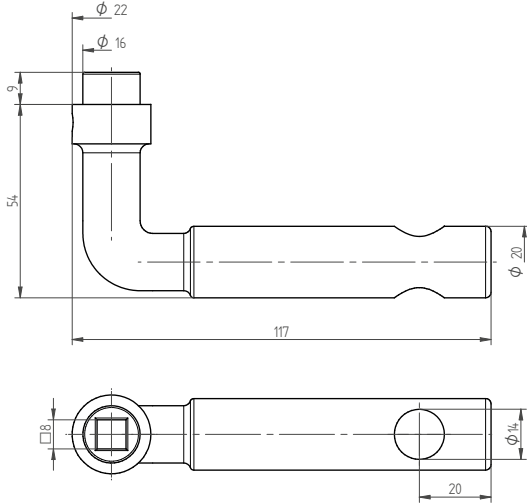
43.235



43.237



43.601



43.205 Poignée d'imposte

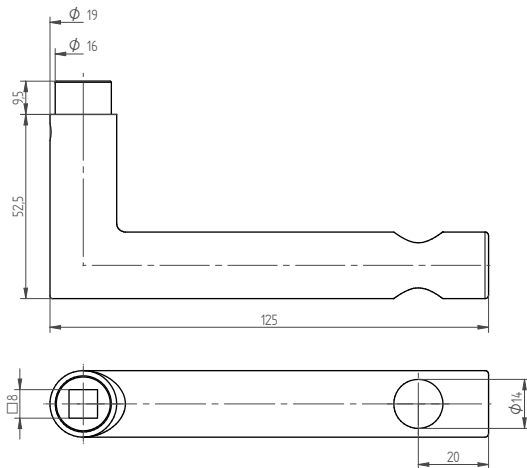
POSSIBILITÉS D'EXÉCUTIONS

Matériel
• Zinc

Tige carrée
• 7 mm

Surface
• mat:
nickelé

Longueur standard de la tige carrée
• 35/38 mm



43.235 Poignée d'imposte

POSSIBILITÉS D'EXÉCUTIONS

Matériel
• Zinc

Tige carrée
• 7 mm

Surface
• mat:
nickelé

Longueur standard de la tige carrée
• 35/38 mm





APERÇU 32 POIGNÉES DE FENÊTRE



32.100



32.101



32.105



32.111



32.200



32.206



32.210



32.225



32.227



32.230



32.235



32.240



32.250



32.300



32.400



32.410



32.601



32.602



32.611



32.612



32.620



32.640



41.420



41.421



41.300



41.800



03-32100



03-32230



03-32235



03-32250



APERÇU

32 POIGNÉES DE FENÊTRE



03-32100-41410



03-32230-41410



03-32235-41410



03-32250-41410



32.100 Poignée de fenêtre

POSSIBILITÉS D'EXÉCUTIONS

Matériel

- Zinc
- Laiton

Tige carrée

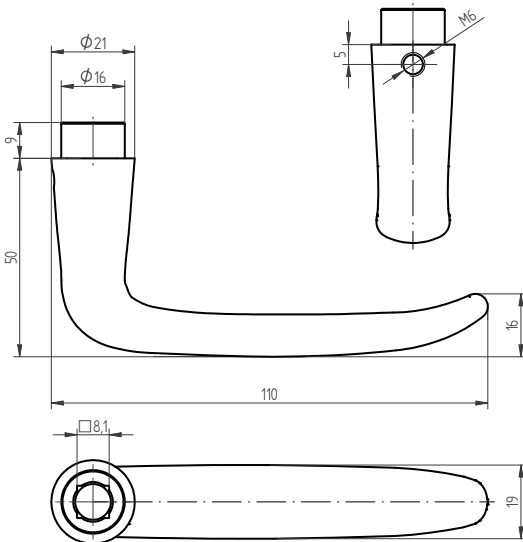
- 7 mm

Surface

- mat:
chromé, nickelé
- polie:
laqué, chromé,
nickelé

Longueur standard de la tige carrée

- 35/38 mm





32.101 Poignée de fenêtre

POSSIBILITÉS D'EXÉCUTIONS

Matériel

- Laiton

Tige carrée

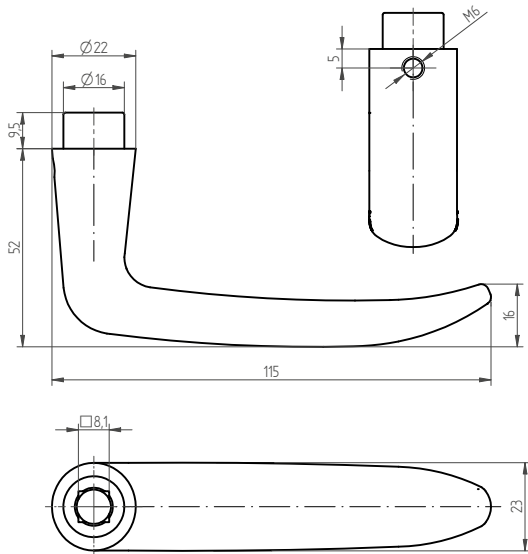
- 7 mm

Surface

- mat:
chromé, nickelé
- polie:
laqué

Longueur standard de la tige carrée

- 35/38 mm





32.105 Poignée de fenêtre



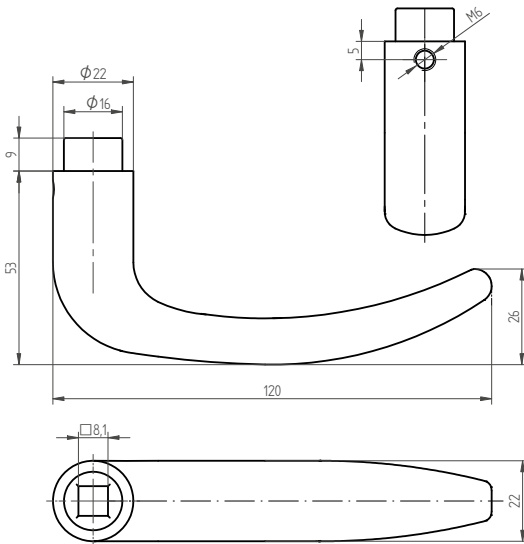
POSSIBILITÉS D'EXÉCUTIONS

Matériel
• Zinc

Tige carrée
• 7 mm

Surface
• mat:
chromé, nickelé
• polie:
chromé

**Longueur standard de
la tige carrée**
• 35/38 mm





32.111 Poignée de fenêtre

POSSIBILITÉS D'EXÉCUTIONS

Matériel

- Zinc

Tige carrée

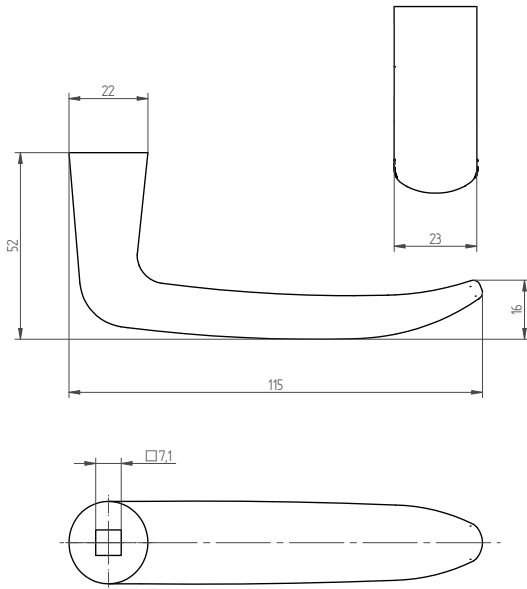
- 7 mm

Surface

- mat:
chromé, nickelé
- polie:
nickelé

Longueur standard de la tige carrée

- 35/38 mm





32.200

Poignée de fenêtre



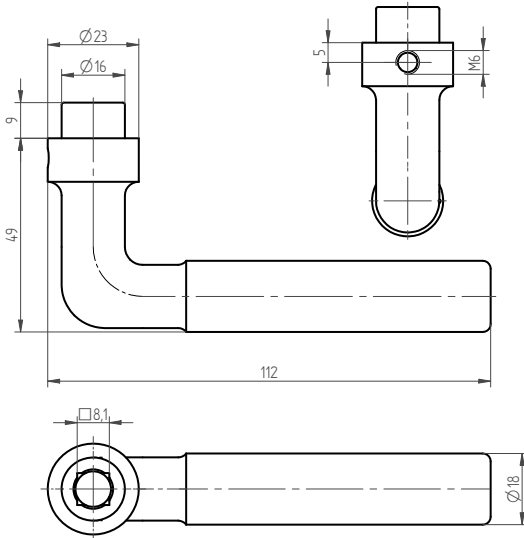
POSSIBILITÉS D'EXÉCUTIONS

Matériel
• Laiton

Tige carrée
• 7 mm

Surface
• mat:
chromé, nickelé
• polie:
laqué, chromé,
nickelé

Longueur standard de la tige carrée
• 35/38 mm





32.205/ 32.206 Poignée de fenêtre

POSSIBILITÉS D'EXÉCUTIONS

Matériel

- Zinc

Tige carrée

- 7 mm

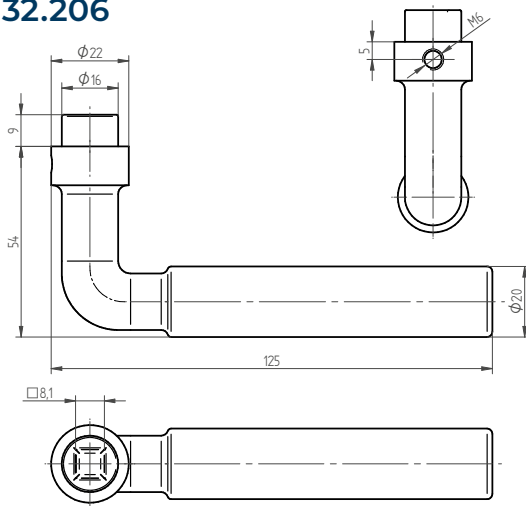
Surface

- mat:
chromé, nickelé
- polie:
chromé, nickelé

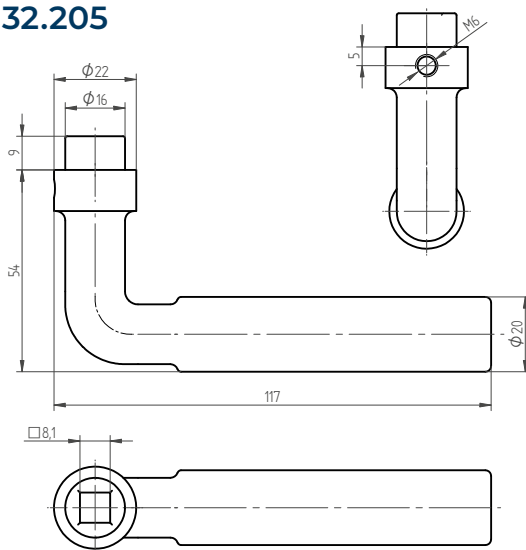
Longueur standard de la tige carrée

- 35/38 mm

32.206



32.205





32.210 Poignée de fenêtre



POSSIBILITÉS D'EXÉCUTIONS

Matériel

- Zinc

Surface

- mat:
chromé, nickelé
- polie:
chromé, nickelé

Surface de la douille

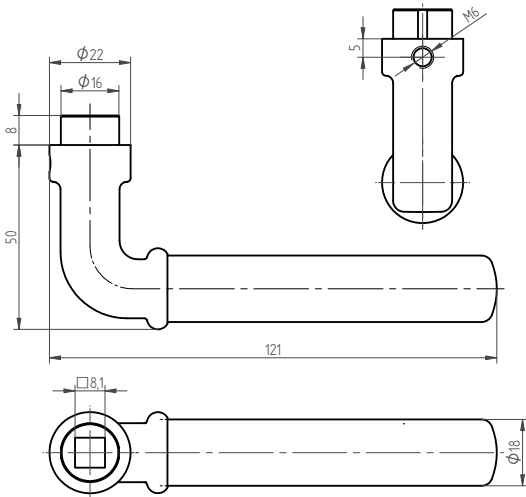
- mat:
chromé, nickelé
- polie:
chromé, nickelé
- Laiton poli:
laqué
- noir RAL 9011:
laqué
- RAL 9010 blanc:
laqué

Tige carrée

- 7 mm

Longueur standard de la tige carrée

- 35/38 mm





32.225 Poignée de fenêtre

POSSIBILITÉS D'EXÉCUTIONS

Matériel

- Zinc

Surface

- mat:
chromé, nickelé
- polie:
chromé, nickelé

Surface de la douille

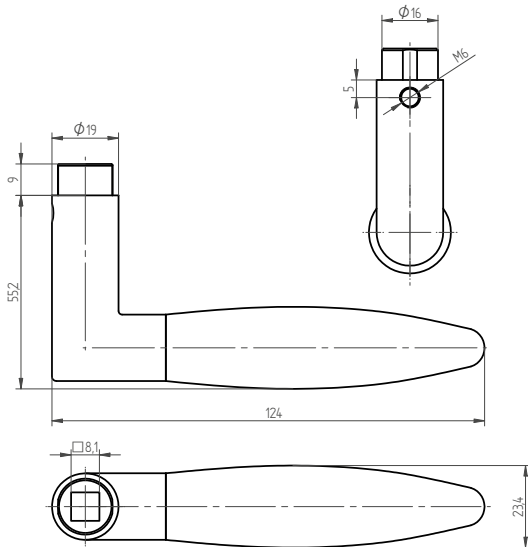
- mat:
chromé, nickelé
- polie:
chromé, nickelé
- Laiton poli:
laqué

Tige carrée

- 7 mm

Longueur standard de la tige carrée

- 35/38 mm





32.227 Poignée de fenêtre



POSSIBILITÉS D'EXÉCUTIONS

Matériel

- Zinc

Surface

- mat:
chromé, nickelé
- polie:
chromé, nickelé

Surface de la douille

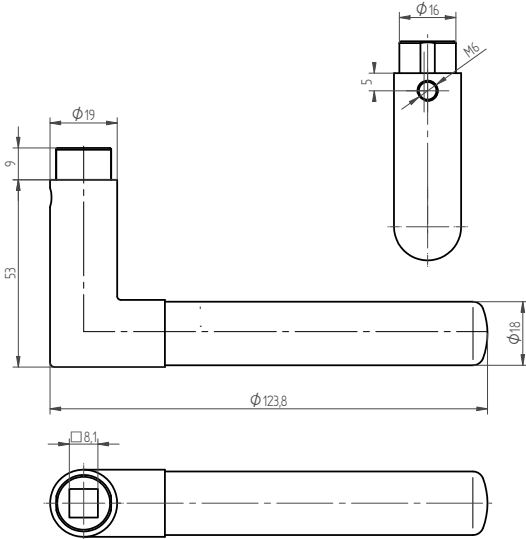
- mat:
chromé, nickelé
- polie:
chromé
- velours:
chromé
- Laiton poli:
laqué
- noir RAL 9011:
laqué

Tige carrée

- 7 mm

Longueur standard de la tige carrée

- 35/38 mm





32.230 Poignée de fenêtre

POSSIBILITÉS D'EXÉCUTIONS

Matériel

- Zinc

Tige carrée

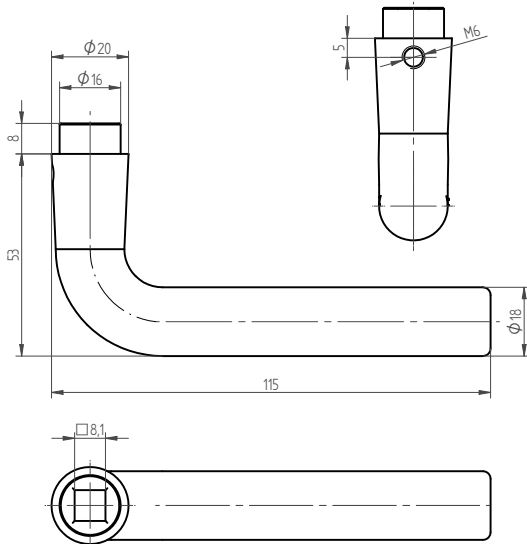
- 7 mm

Surface

- mat:
chromé, nickelé
- polie:
chromé

Longueur standard de la tige carrée

- 35/38 mm





32.235

Poignée de fenêtre



POSSIBILITÉS D'EXÉCUTIONS

Matériel

- Zinc

Tige carrée

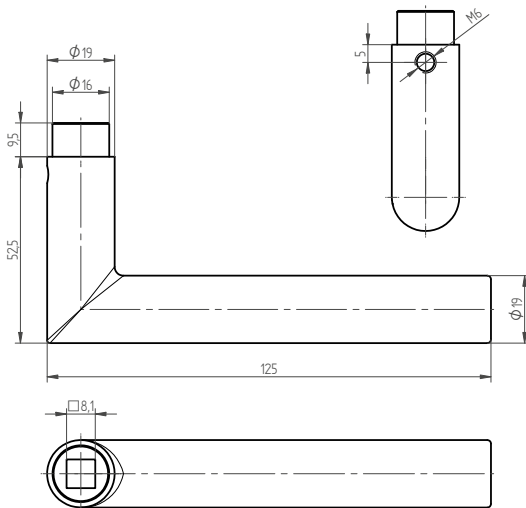
- 7 mm

Surface

- mat:
chromé, nickelé
- polie:
chromé, nickelé
- velours:
chromé

Longueur standard de la tige carrée

- 35/38 mm





32.240 Poignée de fenêtre

POSSIBILITÉS D'EXÉCUTIONS

Matériel

- Zinc

Tige carrée

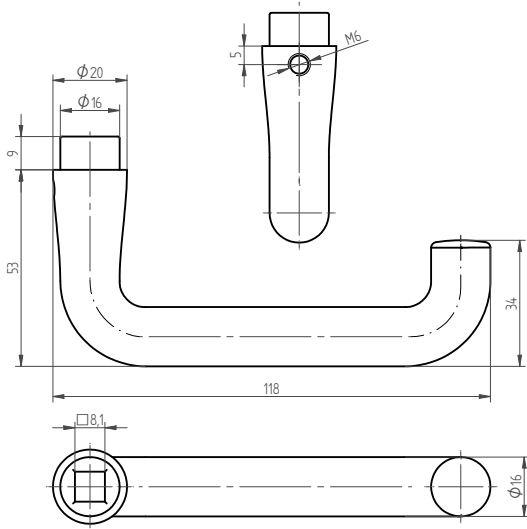
- 7 mm

Surface

- mat:
nickelé
- polie:
chromé

**Longueur standard de
la tige carrée**

- 35/38 mm





32.250

Poignée de fenêtre

POSSIBILITÉS D'EXÉCUTIONS

Matériel

- Zinc

Tige carrée

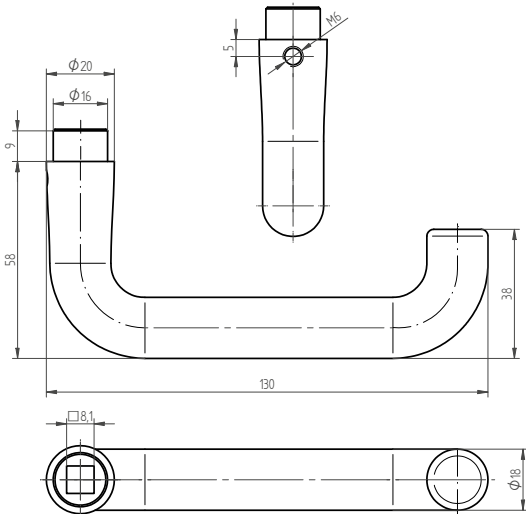
- 7 mm

Surface

- mat:
chromé, nickelé
- polie:
chromé, nickelé

Longueur standard de la tige carrée

- 35/38 mm





32.300 Poignée de fenêtre

POSSIBILITÉS D'EXÉCUTIONS

Matériel

- Zinc

Tige carrée

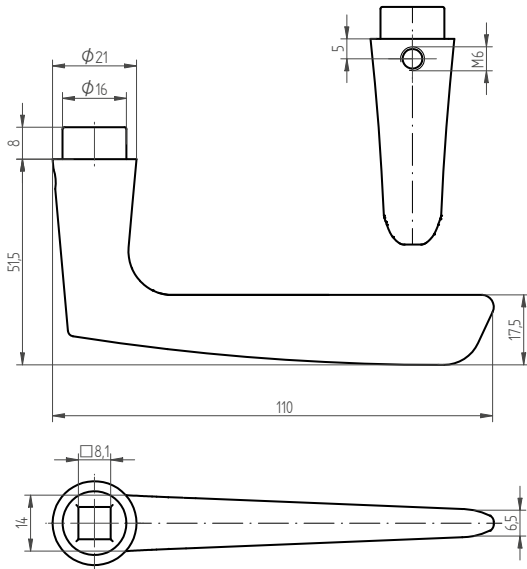
- 7 mm

Surface

- mat:
chromé, nickelé

**Longueur standard de
la tige carrée**

- 35/38 mm





32.400 Poignée de fenêtre



POSSIBILITÉS D'EXÉCUTIONS

Matériel

- Laiton

Tige carrée

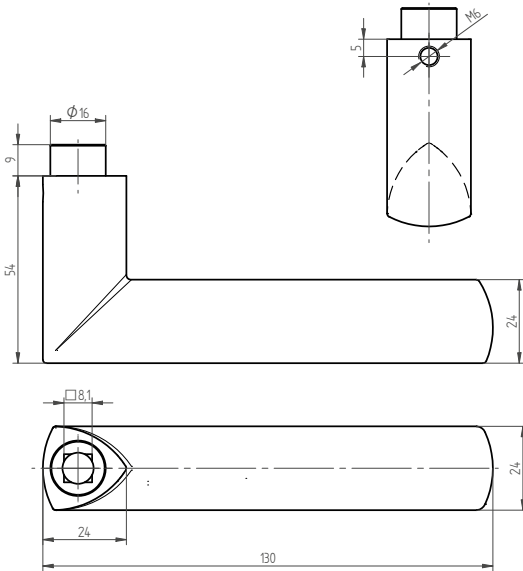
- 7 mm

Surface

- mat:
chromé, nickelé
- polie:
chromé, nickelé

Longueur standard de la tige carrée

- 35/38 mm





32.410 Poignée de fenêtre

POSSIBILITÉS D'EXÉCUTIONS

Matériel

- Zinc

Tige carrée

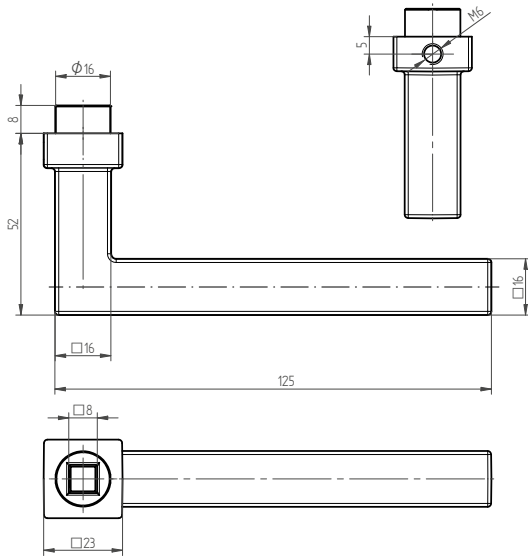
- 7 mm

Surface

- mat:
chromé, nickelé
- polie:
chromé, nickelé

Longueur standard de la tige carrée

- 35/38 mm





32.601 Poignée de fenêtre



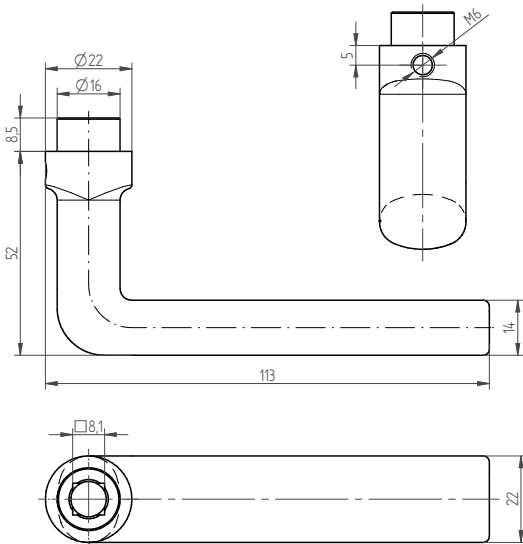
POSSIBILITÉS D'EXÉCUTIONS

Matériel
▪ Laiton

Tige carrée
▪ 7 mm

Surface
▪ mat:
chromé, nickelé
▪ polie:
laqué, chromé,
nickelé

**Longueur standard de
la tige carrée**
▪ 35/38 mm





32.602 Poignée de fenêtre

POSSIBILITÉS D'EXÉCUTIONS

Matériel

- Laiton

Tige carrée

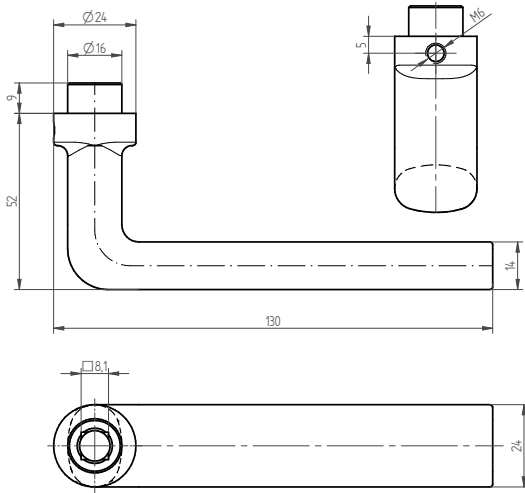
- 7 mm

Surface

- mat:
chromé, nickelé
- polie:
chromé, nickelé

Longueur standard de la tige carrée

- 35/38 mm





32.611

Poignée de fenêtre



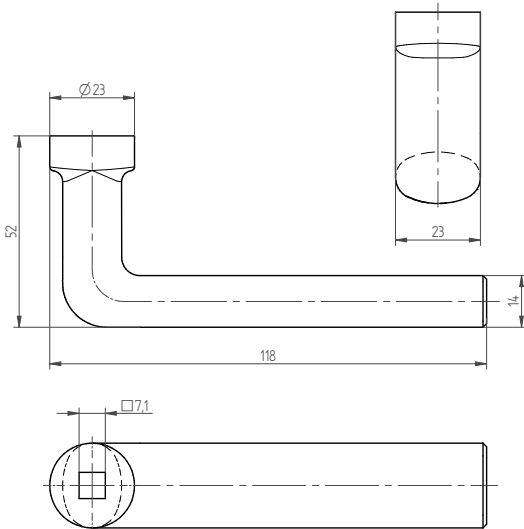
POSSIBILITÉS D'EXÉCUTIONS

Matériel
• Zinc

Tige carrée
• 7 mm

Surface
• mat:
chromé, nickelé
• polie:
chromé

Longueur standard de la tige carrée
• 35/38 mm





32.612 Poignée de fenêtre

POSSIBILITÉS D'EXÉCUTIONS

Matériel

- Zinc

Tige carrée

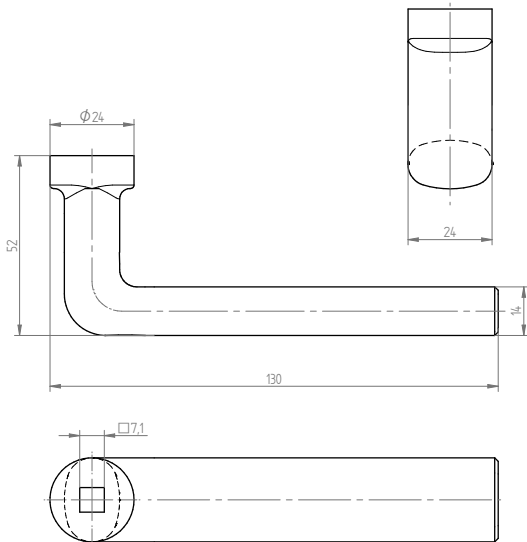
- 7 mm

Surface

- mat:
chromé, nickelé

Longueur standard de la tige carrée

- 35/38 mm





32.620 Poignée de fenêtre



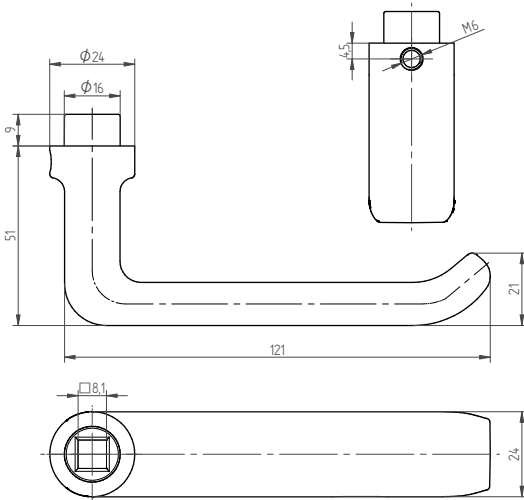
POSSIBILITÉS D'EXÉCUTIONS

Matériel
▪ Zinc

Tige carrée
▪ 7 mm

Surface
▪ mat:
nickelé
▪ polie:
chromé

**Longueur standard de
la tige carrée**
▪ 35/38 mm





32.640 Poignée de fenêtre

POSSIBILITÉS D'EXÉCUTIONS

Matériel

- Zinc

Tige carrée

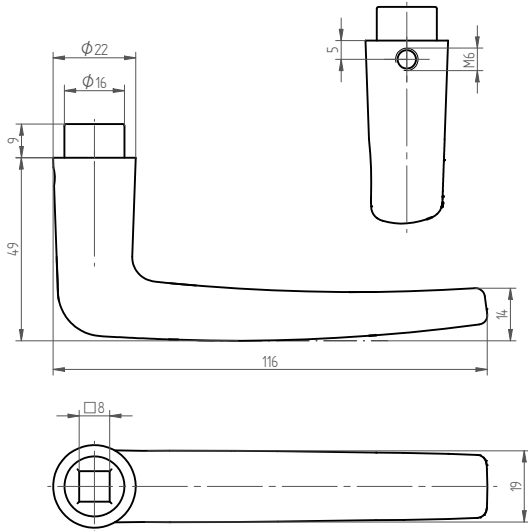
- 7 mm

Surface

- mat:
chromé, nickelé

**Longueur standard de
la tige carrée**

- 35/38 mm





41.420

Poignée de fenêtre de sécurité

Rosaces à crans 90°

Oui

Convient selon EN 1627 - 1630

RC 1-6

POSSIBILITÉS D'EXÉCUTIONS

Matériel

- Zinc

Tige carrée

- 7 mm

Surface

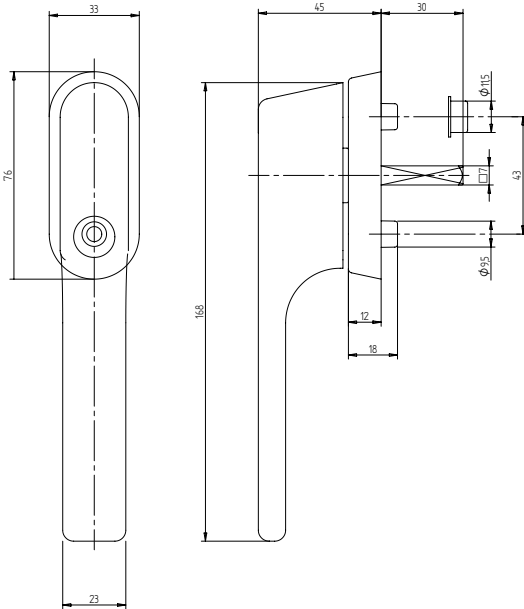
- mat:
chromé, nickelé
- polie:
chromé

Longueur standard de la tige carrée

- 35/38 mm

Fermeture

- Standard 151
- Standard 201





41.421

Poignée de fenêtre de sécurité

Rosaces à crans 90°

Oui

POSSIBILITÉS D'EXÉCUTIONS

Matériel

• Zinc

Tige carrée

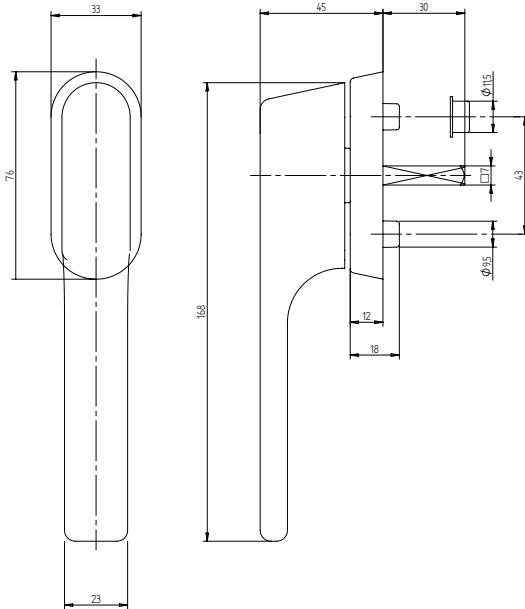
• 7 mm

Surface

• mat:
• nickelé

Longueur standard de la tige carrée

• 35/38 mm





41.300 Poignée rabattable

POSSIBILITÉS D'EXÉCUTIONS

Matériel

- Zinc

Tige carrée

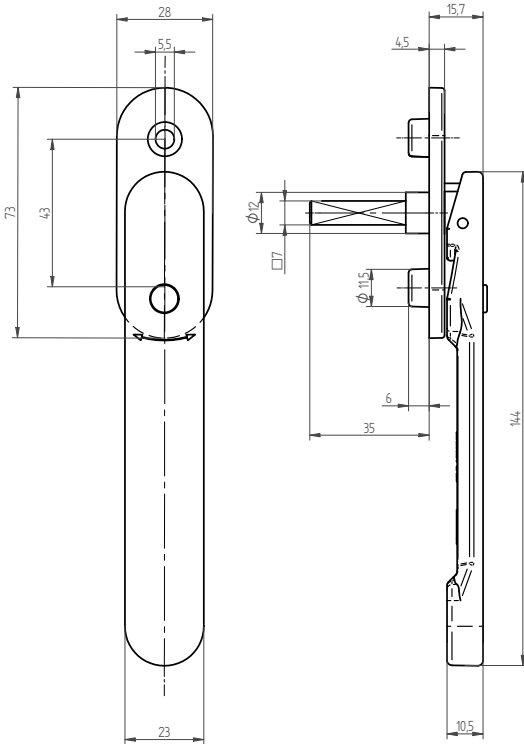
- 7 mm

Surface

- mat:
chromé, nickelé
- RAL 9010 blanc:
laqué

Longueur standard de la tige carrée

- 35 mm





41.800

Sécurité de fenêtre

Rosaces à crans 90°

Non

POSSIBILITÉS D'EXÉCUTIONS

Matériel

- Zinc

Fixation

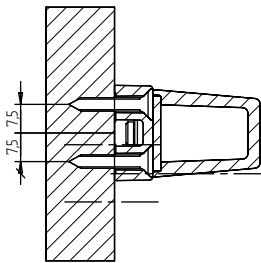
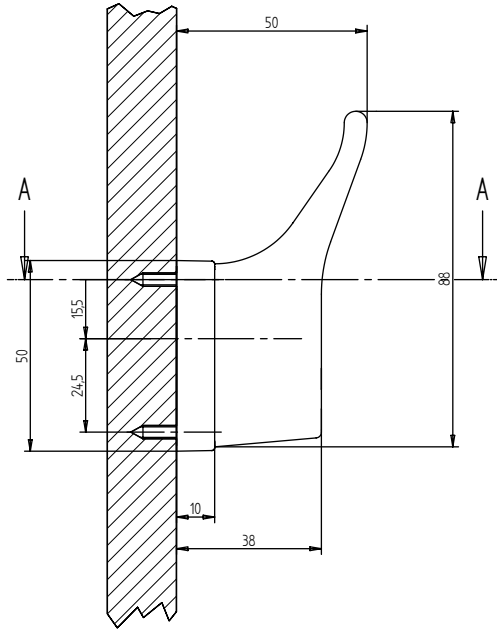
- invisible

Surface

- sablé:
- nickelé

Fermeture

- Standard 4142



SCHNITT A-A



03-32100 Poignée de fenêtre

Rosaces à crans 90°

Oui

POSSIBILITÉS D'EXÉCUTIONS

Matériel

• Acier inoxydable

Tige carrée

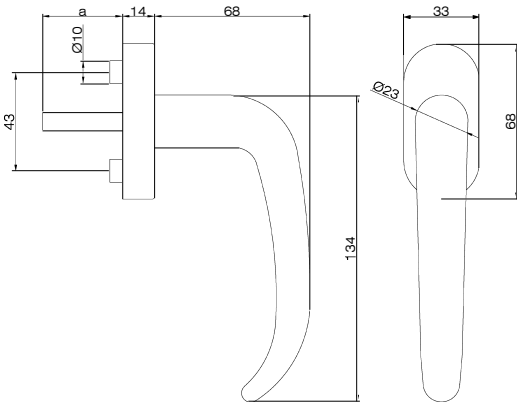
• 7 mm

Surface

• mat

Longueur standard de la tige carrée

• 24/31/36/42 mm





03-32230 Poignée de fenêtre

Rosaces à crans 90°

Oui

POSSIBILITÉS D'EXÉCUTIONS

Matériel

• Acier inoxydable

Tige carrée

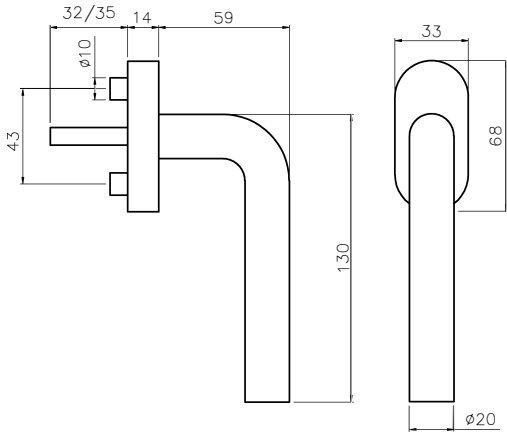
• 7 mm

Surface

• mat

Longueur standard de la tige carrée

• 24/31/36/42 mm





03-32235 Poignée de fenêtre

Rosaces à crans 90°

Oui

POSSIBILITÉS D'EXÉCUTIONS

Matériel

• Acier inoxydable

Tige carrée

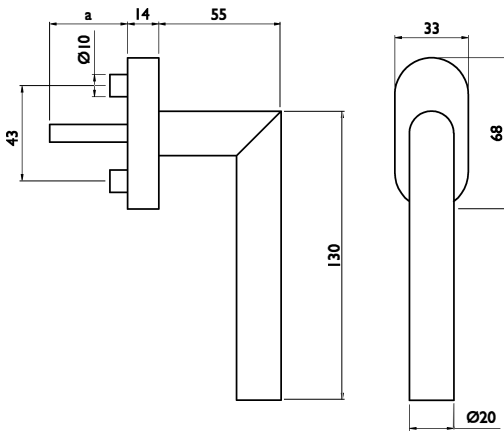
• 7 mm

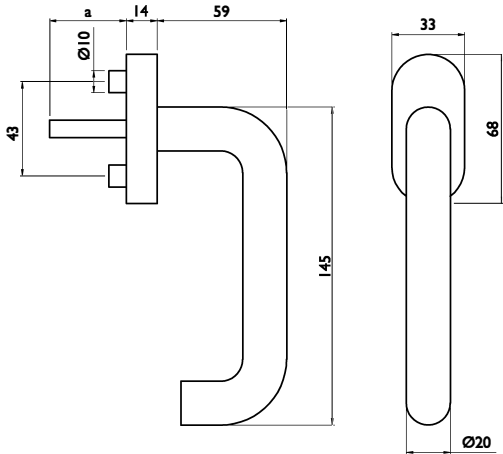
Surface

• mat

Longueur standard de la tige carrée

• 24/31/36/42 mm





03-32250 Poignée de fenêtre

Rosaces à crans 90°

Oui

POSSIBILITÉS D'EXÉCUTIONS

Matériel

• Acier inoxydable

Tige carrée

• 7 mm

Surface

• mat

Longueur standard de la tige carrée

• 24/31/36/42 mm



03-32100-41410

Poignée de fenêtre verrouillable



Rosaces à crans 90°	Oui
Convient selon EN 1627 - 1630	RC 1-6
Classe de sécurité selon EN 13126-3	2/3
Fonction continue selon EN 13126-3	5/180

POSSIBILITÉS D'EXÉCUTIONS

Matériel

- Acier inoxydable

Longueur standard de la tige carrée

- 24/31/36/42 mm

Surface

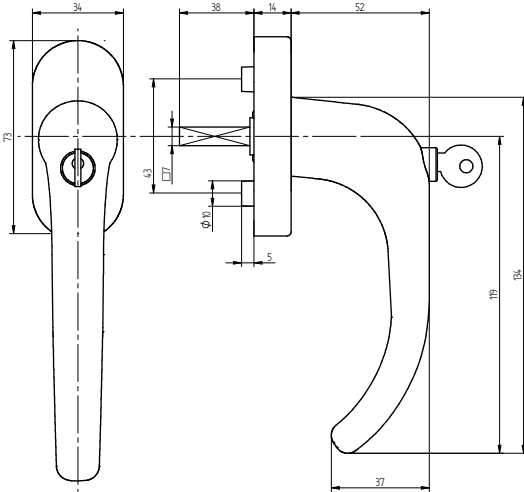
- mat

Fermeture

- Clé E45
- Clé E45 TBT
- Bouton poussoir

Tige carrée

- 7 mm





03-32230-41410 Poignée de fenêtre verrouillable

Rosaces à crans 90°	Oui
Convient selon EN 1627 - 1630	RC 1-6
Classe de sécurité selon EN 13126-3	2/3
Fonction continue selon EN 13126-3	5/180

POSSIBILITÉS D'EXÉCUTIONS

Matériel

- Acier inoxydable

Longueur standard de la tige carrée

- 24/31/36/42 mm

Surface

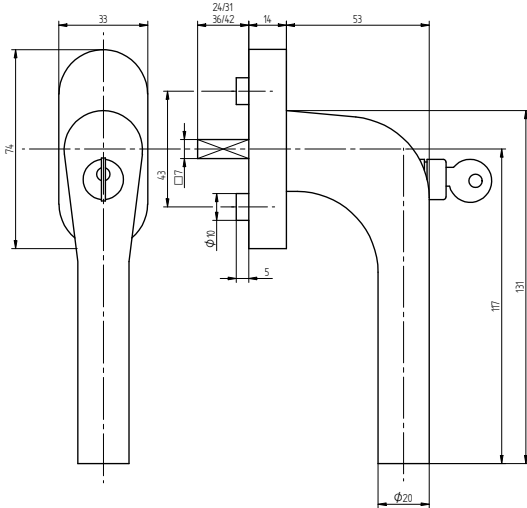
- mat

Fermeture

- Clé E45
- Clé E45 TBT
- Bouton poussoir

Tige carrée

- 7 mm





03-32235-41410

Poignée de fenêtre verrouillable



Rosaces à crans 90°	Oui
Convient selon EN 1627 - 1630	RC 1-6
Classe de sécurité selon EN 13126-3	2/3
Fonction continue selon EN 13126-3	5/180

POSSIBILITÉS D'EXÉCUTIONS

Matériel

- Acier inoxydable

Surface

- mat

Tige carrée

- 7 mm

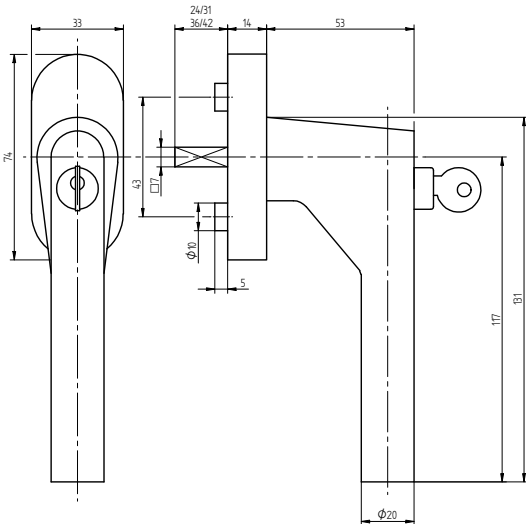
Longueur standard de

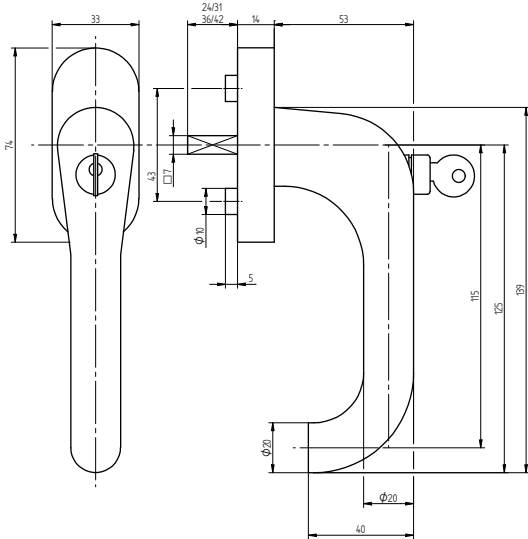
la tige carrée

- 24/31/36/42 mm

Fermeture

- Clé E45
- Clé E45 TBT
- Bouton poussoir





03-32250-41410 Poignée de fenêtre verrouillable

Rosaces à crans 90°	Oui
Convient selon EN 1627 - 1630	RC 1-6
Classe de sécurité selon EN 13126-3	2/3
Fonction continue selon EN 13126-3	5/180

POSSIBILITÉS D'EXÉCUTIONS

Matériel

- Acier inoxydable

Longueur standard de la tige carrée

- 24/31/36/42 mm

Surface

- mat

Fermeture

- Clé E45
- Clé E45 TBT
- Bouton poussoir

Tige carrée

- 7 mm



APERÇU

41 ROSACES MODULAIRES POUR POIGNÉES DE FENÊTRE



41.400.2



41.400.3



41.402.2



41.402.3



41.403.2



41.403.3



41.405.2



41.405.3



41.405.3 aveugle



41.406.2



41.406.3 aveugle



41.406.3



41.407.2



41.407.3



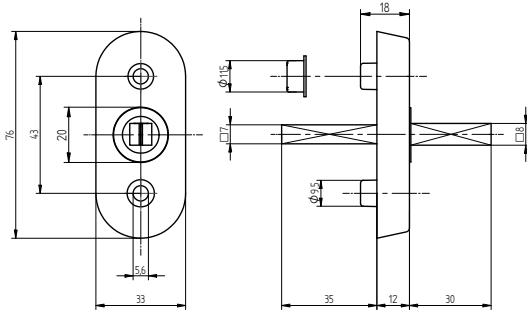
41.408.3



41.410



41.415



41.400.2 Rosace modulaire

Rosaces à crans 90°

Oui

POSSIBILITÉS D'EXÉCUTIONS

Matériel

- Zinc

Fixation

- visible

Surface

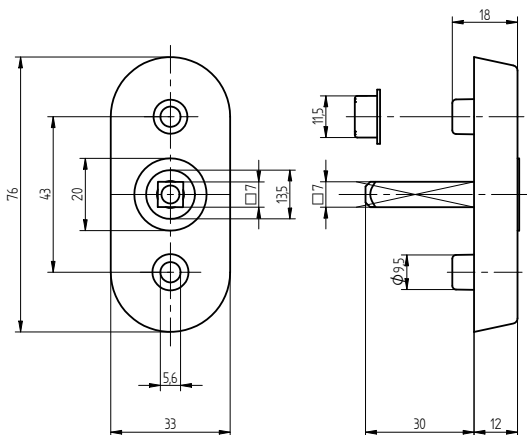
- mat:
chromé, nickelé
- polie:
chromé, nickelé

Tige carrée

- 7 mm

Longueurs de la tige carrée standard

- 35/38 mm



41.400.3 Rosace pour fermeture à clé

Rosaces à crans 90°

Oui

POSSIBILITÉS D'EXÉCUTIONS

Matériel

- Zinc

Fixation

- visible

Surface

- mat:
chromé, nickelé
- polie:
chromé, nickelé

Tige carrée

- 7 mm

Longueurs de la tige carrée standard

- 35/38 mm



41.402.2 Rosace modulaire

Rosaces à crans 90°

Oui

POSSIBILITÉS D'EXÉCUTIONS

Matériel

- Zinc

Fixation

- visible

Surface

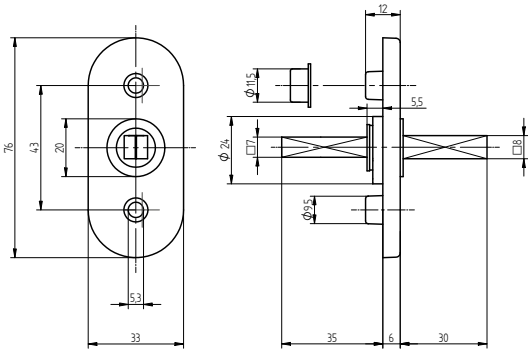
- mat:
chromé, nickelé
- polie:
chromé

Tige carrée

- 7 mm

Longueurs de la tige

- carrée standard
• 35/38 mm



41.402.3 Rosace pour fermeture à clé

Rosaces à crans 90°

Oui

POSSIBILITÉS D'EXÉCUTIONS

Matériel

- Zinc

Fixation

- visible

Surface

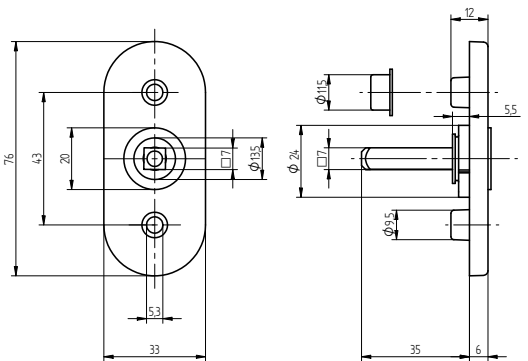
- mat:
chromé, nickelé
- polie:
chromé, nickelé

Tige carrée

- 7 mm

Longueurs de la tige

- carrée standard
• 35/38 mm





41.405.2 Rosace modulaire

Rosaces à crans 90°

Oui

POSSIBILITÉS D'EXÉCUTIONS

Matériel

- Laiton

Fixation

- invisible

Surface

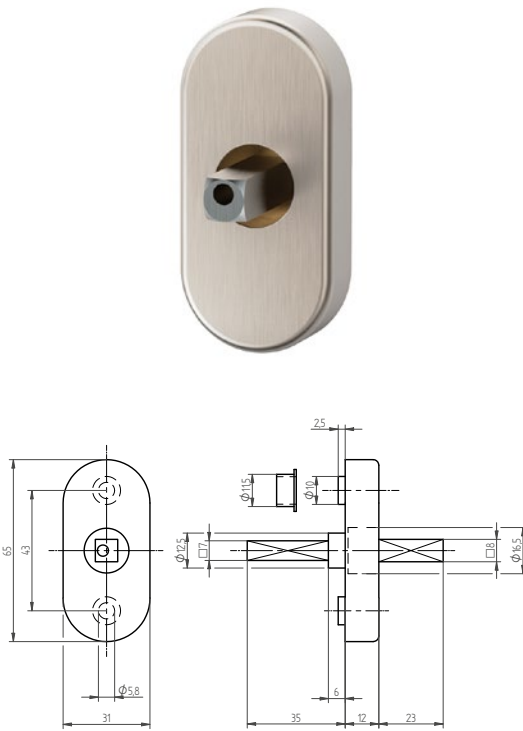
- mat:
chromé, nickelé
- polie:
laqué, chromé,
nickelé
- velours:
chromé
- RAL 9010 blanc:
laqué

Tige carrée

- 7 mm

Longueurs de la tige carrée standard

- 35/38 mm



41.405.3 Rosace pour fermeture à clé

Rosaces à crans 90°

Oui

POSSIBILITÉS D'EXÉCUTIONS

Matériel

- Laiton
- Acier inoxydable

Fixation

- invisible

Surface

- mat:
brossé, chromé,
nickelé
- polie:
laqué, chromé,
nickelé
- velours:
chromé
- RAL 9010 blanc:
laqué

Tige carrée

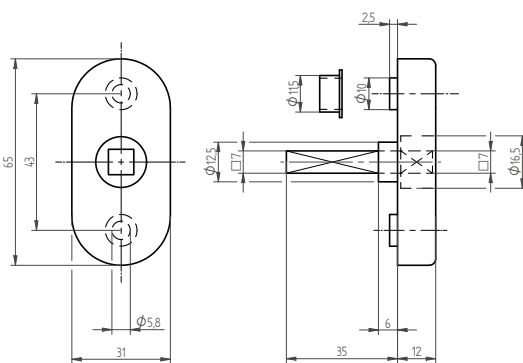
- 7 mm

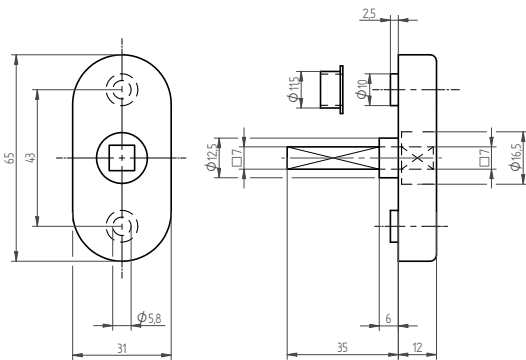
Longueurs de la tige carrée standard

- 35/38 mm

Cintre

- sans
- vertical
- en travers





41.405.3 aveugle Rosace pour fermeture à clé

Rosaces à crans 90°

Oui

POSSIBILITÉS D'EXÉCUTIONS

Matériel

• Laiton

Tige carrée

• 7 mm

Surface

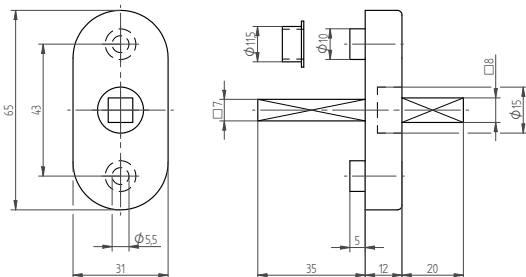
• mat:
chromé, nickelé

Longueurs de la tige carrée standard

• 35/38 mm

Fixation

• invisible



41.406.2 Rosace modulaire

Rosaces à crans 90°

Oui

POSSIBILITÉS D'EXÉCUTIONS

Matériel

• Laiton

Tige carrée

• 7 mm

Surface

• mat:
chromé

Longueurs de la tige carrée standard

• 35/38 mm

Fixation

• invisible



41.406.3 aveugle Rosace pour fermeture à clé

Rosaces à crans 90°

Oui

POSSIBILITÉS D'EXÉCUTIONS

Matériel

- Laiton

Tige carrée

- 7 mm

Surface

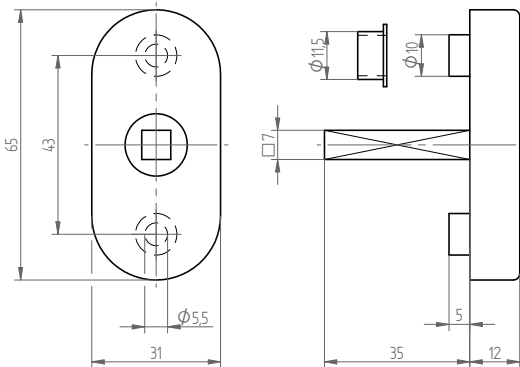
- mat:
nickelé

Longueurs de la tige

- carrée standard
• 35/38 mm

Fixation

- invisible



41.406.3 Rosace pour fermeture à clé

Rosaces à crans 90°

Oui

POSSIBILITÉS D'EXÉCUTIONS

Matériel

- Laiton
- Acier inoxydable

Tige carrée

- 7 mm

Surface

- mat:
brossé, nickelé

Longueurs de la tige

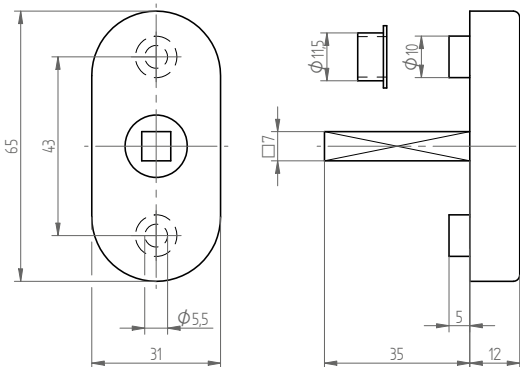
- carrée standard
• 35/38 mm

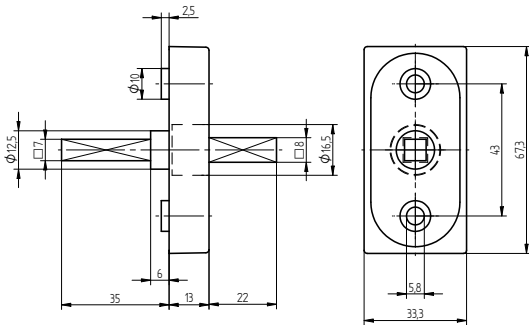
Fixation

- invisible

Cintre

- sans
- vertical
- en travers





41.407.2 Rosace modulaire

Rosaces à crans 90°

Oui

POSSIBILITÉS D'EXÉCUTIONS

Matériel

- Laiton

Fixation

- invisible

Surface

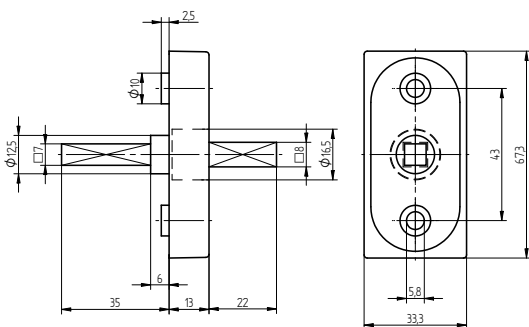
- mat:
chromé, nickelé
- polie:
chromé, nickelé
- velours:
chromé

Tige carrée

- 7 mm

Longueurs de la tige carrée standard

- 35/38 mm



41.407.3 Rosace pour fermeture à clé

Rosaces à crans 90°

Oui

POSSIBILITÉS D'EXÉCUTIONS

Matériel

- Laiton
- Acier inoxydable

Fixation

- invisible

Surface

- mat:
brossé, chromé,
nickelé
- polie:
chromé, nickelé
- velours:
chromé

Tige carrée

- 7 mm

Longueurs de la tige carrée standard

- 35/38 mm

Cintre

- sans
- vertical
- en travers



41.408.3 Rosace pour fermeture à clé



Rosaces à crans 90°

Oui

POSSIBILITÉS D'EXÉCUTIONS

Matériel

- Acier inoxydable

Tige carrée

- 7 mm

Surface

- mat:
brossé

Longueurs de la tige carrée standard

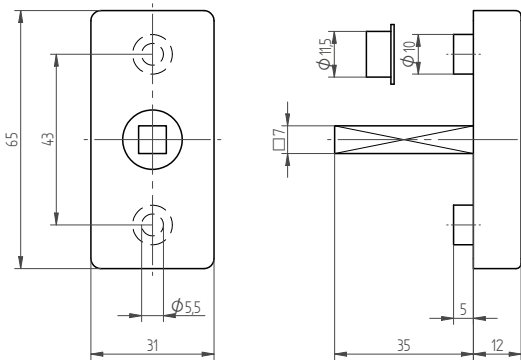
- 35/38 mm

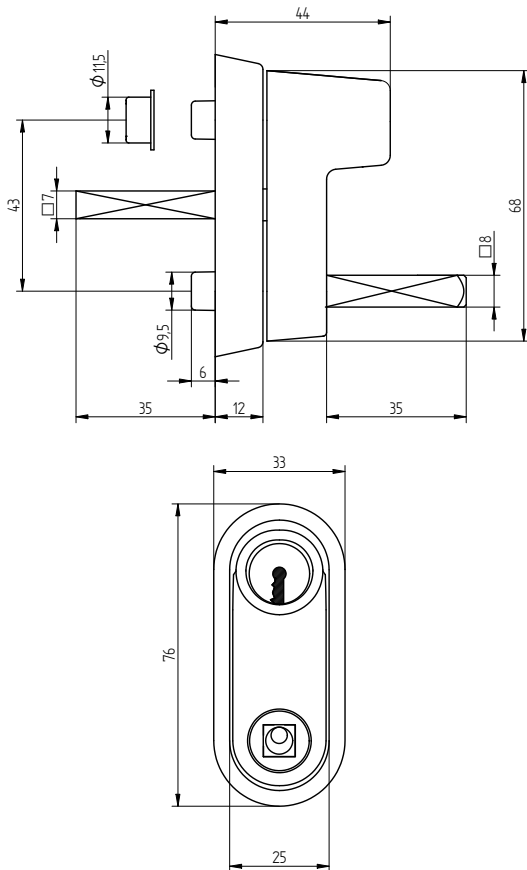
Fixation

- invisible

Cintre

- sans
- vertical
- en travers





41.410 Rosace modulaire verrouillable

Convient selon EN 1627 - 1630	RC 1-6
Classe de protection selon DIN 18257	2/3*
Fonction continue selon EN 13126-3	3/180
Rosaces à crans 90°	Oui

POSSIBILITÉS D'EXÉCUTIONS

Matériel

- Zinc

Tige carrée

- 7 mm

Surface

- mat:
chromé, nickelé
- polie:
doré, chromé, nickelé
- RAL 9010 blanc:
laqué

Longueurs de la tige carrée standard

- 35/38 mm

Fermeture

- Standard 151
- Standard 201

Fixation

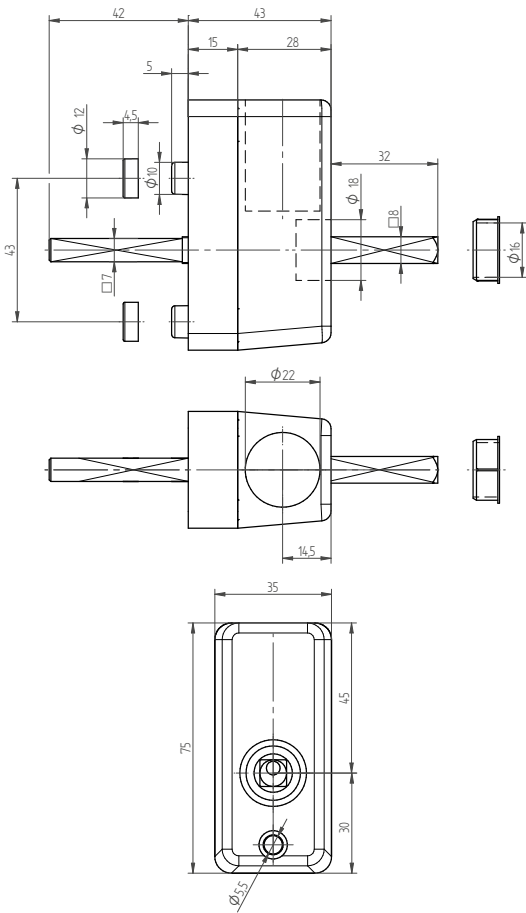
- invisible



41.415

Rosace modulaire verrouillable

Convient selon EN 1627 - 1630	RC 1-6
Classe de protection selon DIN 18257	2/3
Fonction continue selon EN 13126-3	3/180
Rosaces à crans 90°	Oui
Convient pour les systèmes de fermeture	Oui
Convient à	KABA 1036, KESO 23.004.025, SEA 4.479



POSSIBILITÉS D'EXÉCUTIONS

Matériel

- Laiton

Tige carrée

- 7 mm

Surface

- mat:
chromé, nickelé
- polie:
chromé, nickelé

Longueurs de la tige carrée standard

- 35/38 mm

Fixation

- visible

Fermeture

- sans
- MEGA 1
- MEGA 2





APERÇU

41 POIGNÉES POUR PORTE COULISSANTE À LEVAGE ET PSK



41.105



41.200



41.210



41.227



41.230



41.235



41.250



41.414



41.601



41.430



41.431



41.228



41.236



41.602



41.105 Poignée pour porte coulissante à levage

Rosaces à crans 90°

Oui

POSSIBILITÉS D'EXÉCUTIONS

Matériel

- Laiton

Longueur standard de la tige carrée

- 40/50 mm

Surface

- mat:
chromé, nickelé
- polie:
chromé

Trou de clé

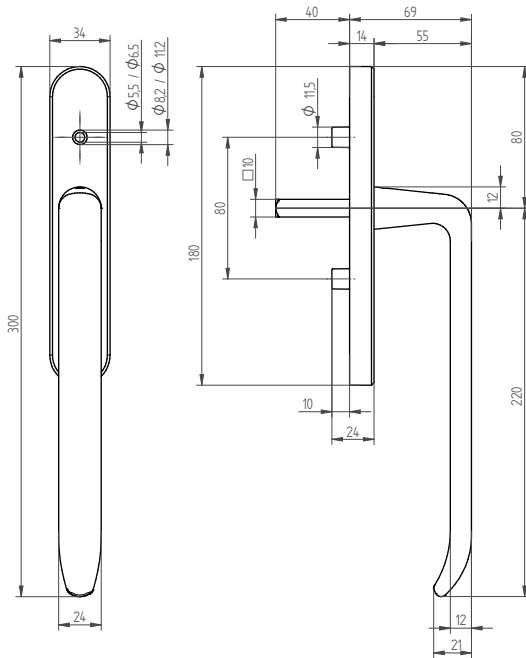
- Non perforé
- PZ-Cylindre:
69 mm
- RZ-Cylindre:
70 mm

Tige carrée

- 7 mm
- 10 mm

Article accessoires

- 41.430 Rosace modulaire
- 41.431 Rosace modulaire





41.200 Poignée pour porte coulissante à levage



Rosaces à crans 90°

Oui

POSSIBILITÉS D'EXÉCUTIONS

Matériel

- Laiton

Longueur standard de la tige carrée

- 40/50 mm

Surface

- mat:
chromé, nickelé
- polie:
chromé, nickelé

Trou de clé

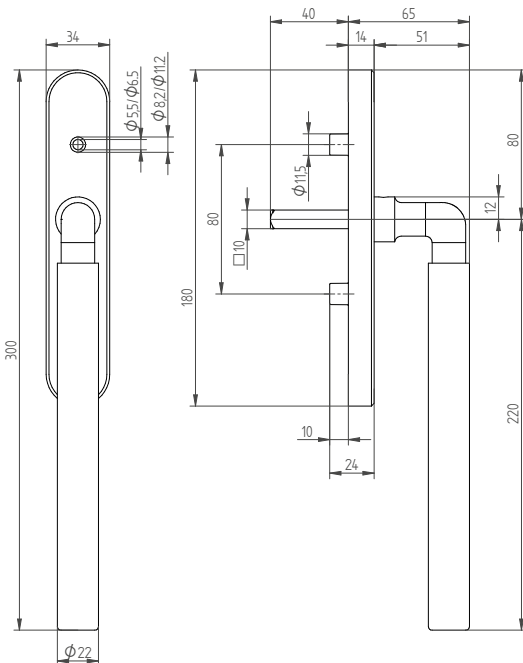
- Non perforé
- PZ-Cylindre:
69 mm
- RZ-Cylindre:
70 mm

Tige carrée

- 7 mm
- 10 mm

Article accessoires

- 41.430 Rosace modulaire
- 41.431 Rosace modulaire





41.210

Poignée pour porte coulissante à levage

Rosaces à crans 90°

Oui

POSSIBILITÉS D'EXÉCUTIONS

Matériel

- Zinc

Tige carrée

- 7 mm
- 10 mm

Surface

- mat:
chromé, nickelé
- polie:
chromé, nickelé

Longueur standard de la tige carrée

- 40/50 mm

Surface de la douille

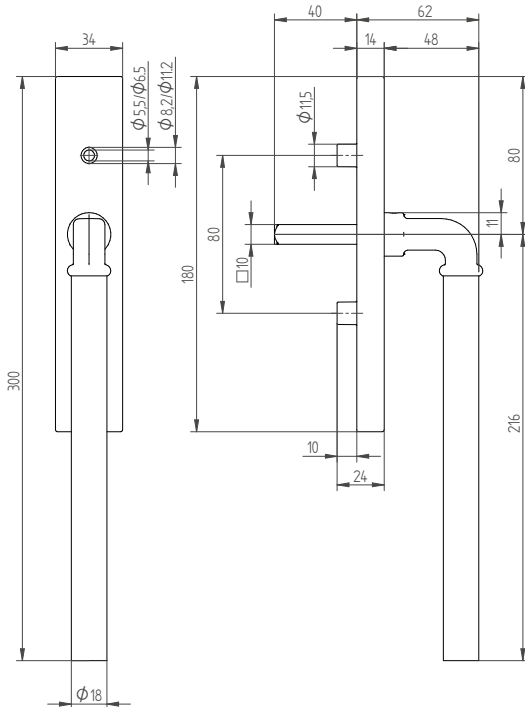
- mat:
chromé, nickelé
- polie:
chromé

Trou de clé

- Non perforé

Article accessoires

- 41.430 Rosace modulaire
- 41.431 Rosace modulaire





41.227

Poignée pour porte coulissante à levage



Rosaces à crans 90°

Oui

POSSIBILITÉS D'EXÉCUTIONS

Matériel

- Zinc

Longueur standard de la tige carrée

- 40/50 mm

Surface

- mat:
chromé, nickelé
- polie:
chromé, nickelé

Trou de clé

- Non perforé
- PZ-Cylindre:
69 mm
- RZ-Cylindre:
70 mm

Surface de la douille

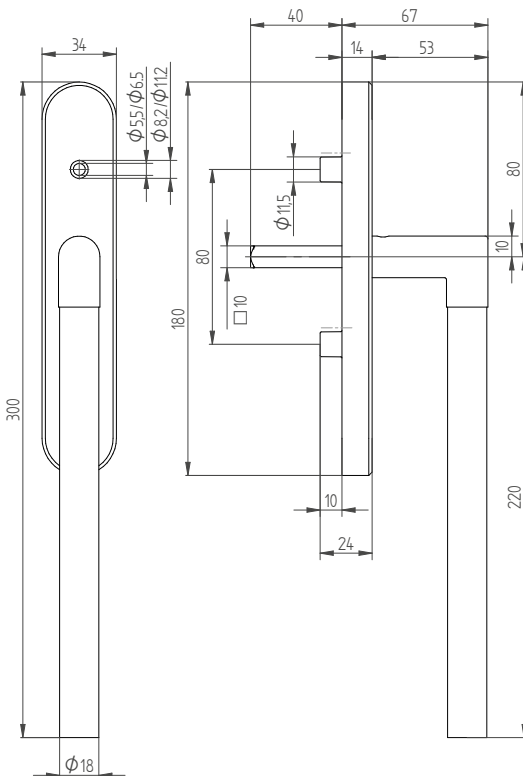
- mat:
chromé, nickelé
- polie:
chromé, nickelé
- velours:
chromé

Article accessoires

- 41.430 Rosace modulaire
- 41.431 Rosace modulaire

Tige carrée

- 7 mm
- 10 mm





41.230

Poignée pour porte coulissante à levage

Rosaces à crans 90°

Oui

POSSIBILITÉS D'EXÉCUTIONS

Matériel

- Laiton

Longueur standard de la tige carrée

- 40/50 mm

Surface

- mat:
chromé, nickelé

Trou de clé

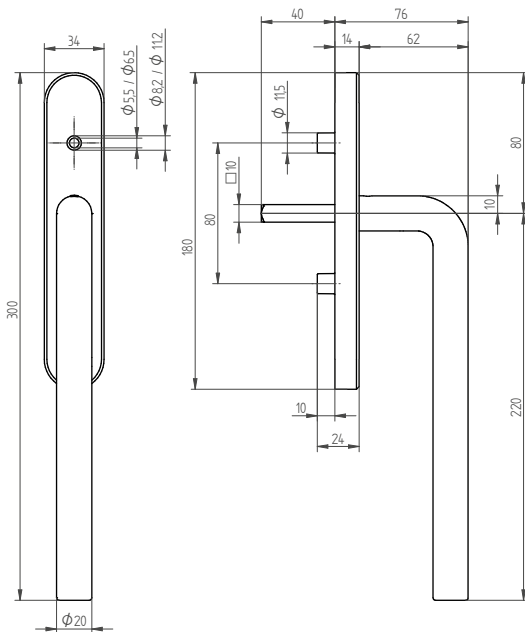
- Non perforé
- RZ-Cylindre:
70 mm

Tige carrée

- 7 mm
- 10 mm

Article accessoires

- 41.430 Rosace modulaire
- 41.431 Rosace modulaire





41.235

Poignée pour porte coulissante à levage



Rosaces à crans 90°

Oui

POSSIBILITÉS D'EXÉCUTIONS

Matériel

- Laiton

Longueur standard de la tige carrée

- 40/50 mm

Surface

- mat:
chromé, nickelé
- polie:
chromé

Trou de clé

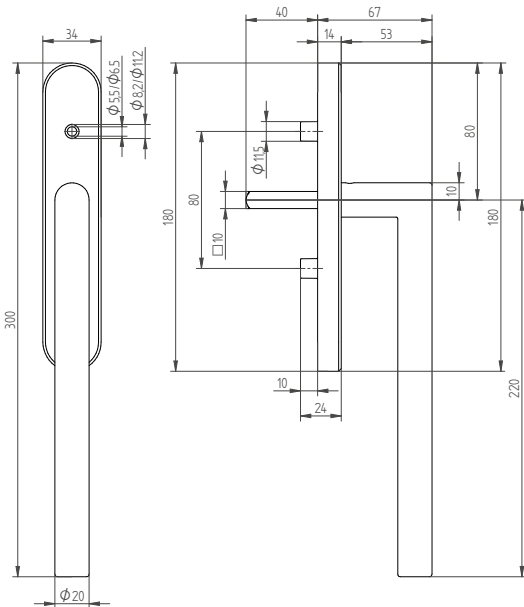
- Non perforé
- PZ-Cylindre:
69 mm
- RZ-Cylindre:
70 mm

Tige carrée

- 7 mm
- 10 mm

Article accessoires

- 41.430 Rosace modulaire
- 41.431 Rosace modulaire





41.250

Poignée pour porte coulissante à levage

Rosaces à crans 90°

Oui

POSSIBILITÉS D'EXÉCUTIONS

Matériel

- Laiton

Longueur standard de la tige carrée

- 40/50 mm

Surface

- mat:
chromé, nickelé

Trou de clé

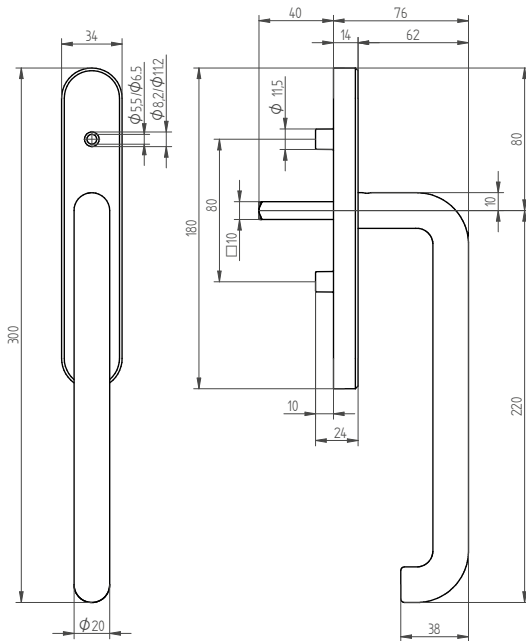
- Non perforé
- RZ-Cylindre:
70 mm

Tige carrée

- 7 mm
- 10 mm

Article accessoires

- 41.430 Rosace modulaire
- 41.431 Rosace modulaire





41.414

Poignée pour porte coulissante à levage



Rosaces à crans 90°

Oui

POSSIBILITÉS D'EXÉCUTIONS

Matériel

- Laiton

Longueur standard de la tige carrée

- 40/50 mm

Surface

- mat:
chromé, nickelé
- polie:
chromé

Trou de clé

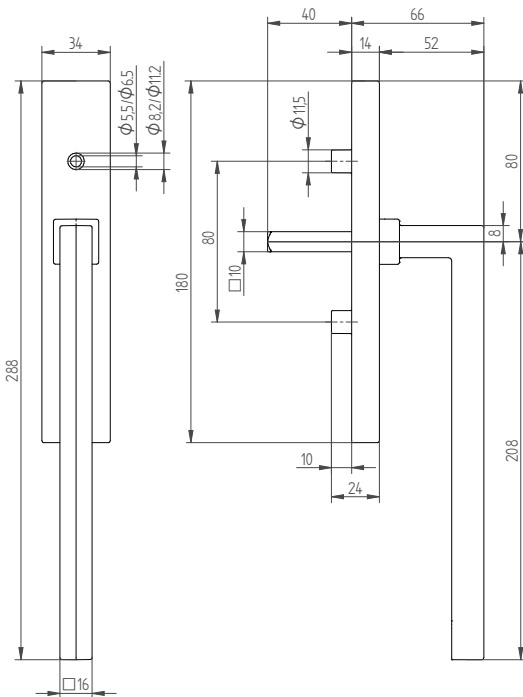
- Non perforé
- PZ-Cylindre:
69 mm
- RZ-Cylindre:
70 mm

Tige carrée

- 7 mm
- 10 mm

Article accessoires

- 41.430 Rosace modulaire
- 41.431 Rosace modulaire





41.601

Poignée pour porte coulissante à levage

Rosaces à crans 90°

Oui

POSSIBILITÉS D'EXÉCUTIONS

Matériel

- Laiton

Longueur standard de la tige carrée

- 40/50 mm

Surface

- mat:
chromé, nickelé
- polie:
laqué, chromé,
nickelé

Trou de clé

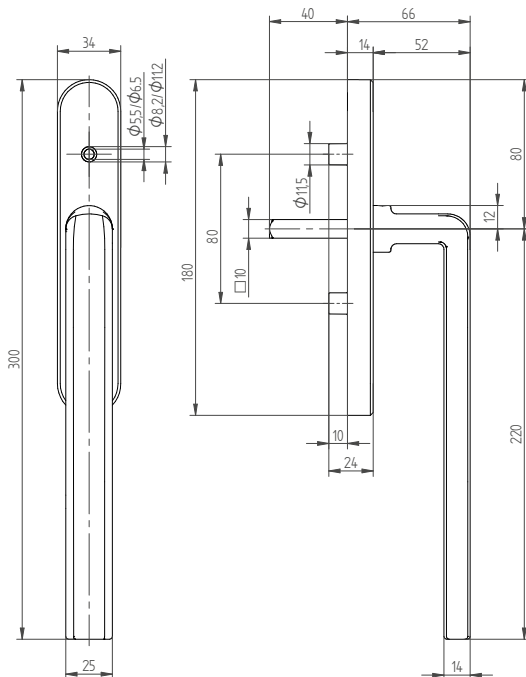
- Non perforé
- PZ-Cylindre:
69 mm
- RZ-Cylindre:
70 mm

Tige carrée

- 7 mm
- 10 mm

Article accessoires

- 41.430 Rosace modulaire
- 41.431 Rosace modulaire





41.430 Rosace pour poignée porte coulissante à levage



Rosaces à crans 90°

Oui

POSSIBILITÉS D'EXÉCUTIONS

Matériel

- Laiton

Surface

- mat:
chromé, nickelé
- polie:
chromé

Fixation

- visible

Tige carrée

- 10 mm

Longueurs de la tige carrée standard

- 40/50 mm

Trou de clé

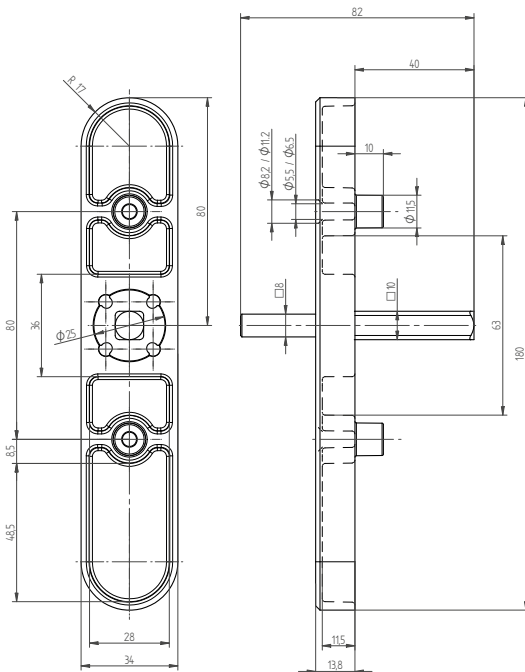
- Non perforé
- PZ-Cylindre:
69 mm
- RZ-Cylindre:
70 mm

Trou de vis

- M5
- M6

Distance du trou de vis

- 63 mm
- 80 mm





41.431

Rosace pour poignée porte coulissante à levage

Rosaces à crans 90°

Oui

POSSIBILITÉS D'EXÉCUTIONS

Matériel

- Laiton

Longueurs de la tige carrée standard

- 40/50 mm

Surface

- mat:
nickelé

Trou de clé

- Non perforé
- RZ-Cylindre:
70 mm

Fixation

- visible

Trou de vis

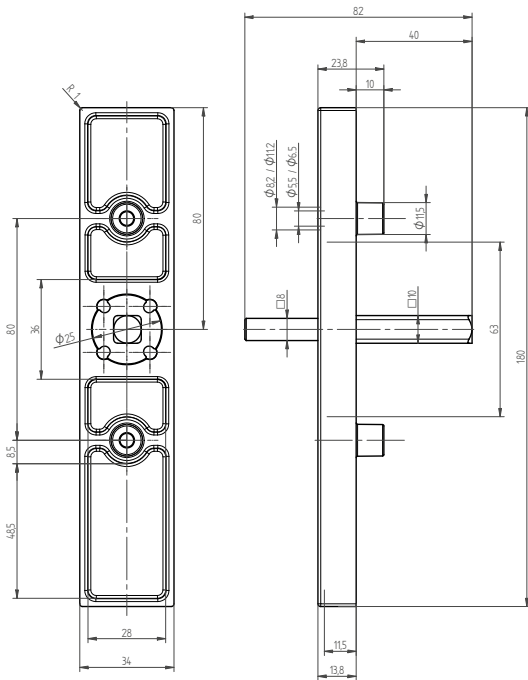
- M5

Tige carrée

- 10 mm

Distance du trou de vis

- 80 mm





41.228 Poignée pour porte PSK



Rosaces à crans 90°

Oui

POSSIBILITÉS D'EXÉCUTIONS

Matériel

- Zinc

Tige carrée

- 7 mm

Surface

- mat:
chromé, nickelé
- polie:
chromé

Longueur standard de la tige carrée

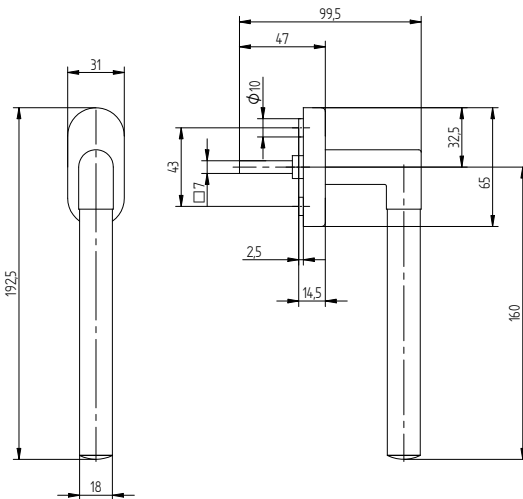
- 35/38 mm

Article accessoires

- 41.405 Rosace
modulaire

Surface de la douille

- mat:
chromé, nickelé
- polie:
chromé





41.236

Poignée pour porte PSK

Rosaces à crans 90°

Oui

POSSIBILITÉS D'EXÉCUTIONS

Matériel

- Laiton

Longueur standard de la tige carrée

- 35/38 mm

Surface

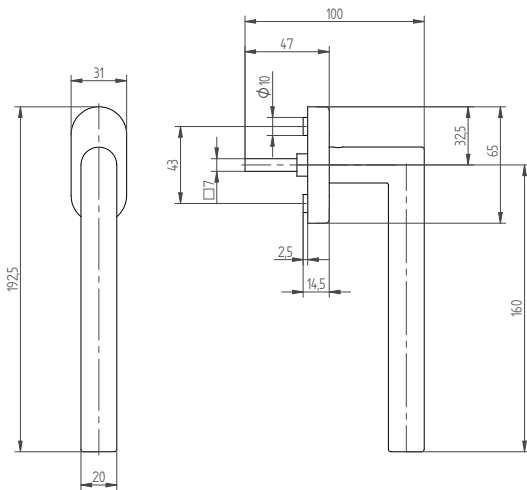
- mat:
chromé, nickelé

Article accessoires

- 41.405 Rosace modulaire

Tige carrée

- 7 mm





41.602 Poignée pour porte PSK



Rosaces à crans 90°

Oui

POSSIBILITÉS D'EXÉCUTIONS

Matériel

- Laiton

Tige carrée

- 7 mm

Surface

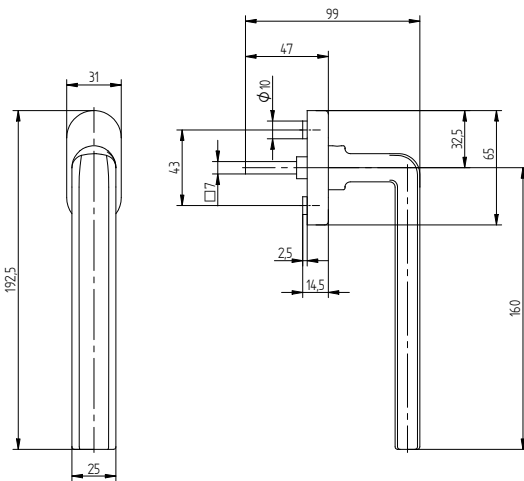
- mat:
chromé, nickelé
- polie:
chromé

Longueur standard de la tige carrée

- 35/38 mm

Article accessoires

- 41.405 Rosace
modulaire







APERÇU

42 CLÉS POUR POSEUR ET POIGNÉES MOBILES



42.902



42.903



42.920



42.930



42.942



42.943



42.910



42.111



42.200



42.235



42.250



42.601



42.902

Clé pour poseur

POSSIBILITÉS D'EXÉCUTIONS

Matériel

- Zinc

Utilisation

- pour RZ-Cylindre

Surface

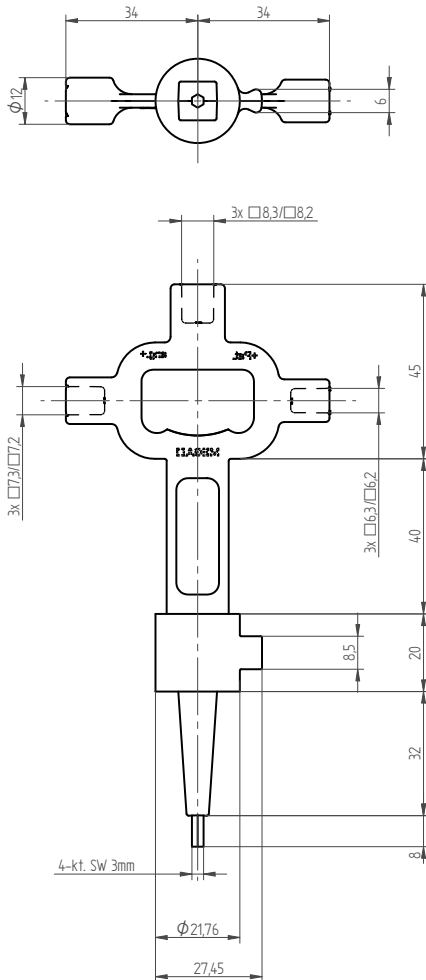
- mat:
nickelé

Possibilité

- avec votre logo

Taille du champ Logo

- 11 x 30 mm





42.903 Clé pour poseur



POSSIBILITÉS D'EXÉCUTIONS

Matériel

- Zinc

Utilisation

- pour PZ-Cylindre

Surface

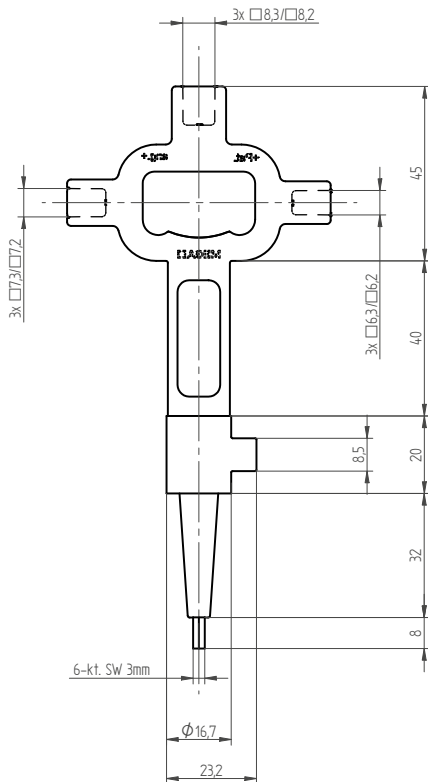
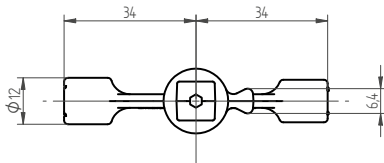
- mat:
nickelé

Possibilité

- avec votre logo

Taille du champ Logo

- 11 x 30 mm





42.930 Clé pour poseur



POSSIBILITÉS D'EXÉCUTIONS

Matériel

- Zinc

Utilisation

- pour PZ-Cylindre

Surface

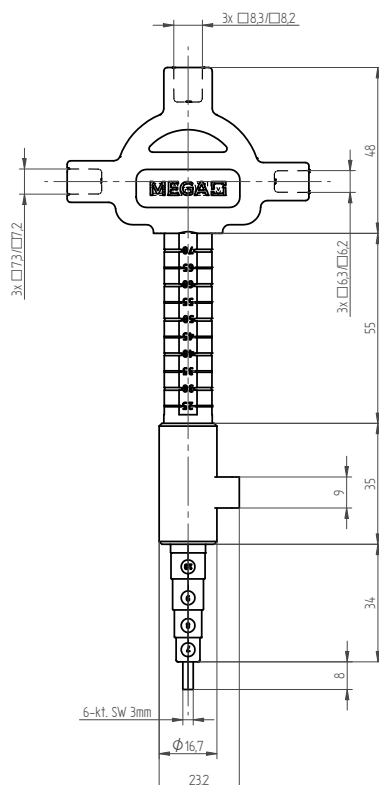
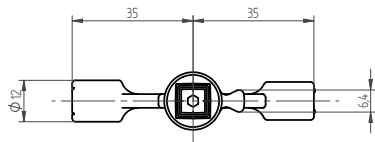
- mat:
nickelé

Possibilité

- avec votre logo

Taille du champ Logo

- 11 x 30 mm





42.942 Clé pour poseur

POSSIBILITÉS D'EXÉCUTIONS

Matériel

- Zinc

Utilisation

- pour RZ-Cylindre

Surface

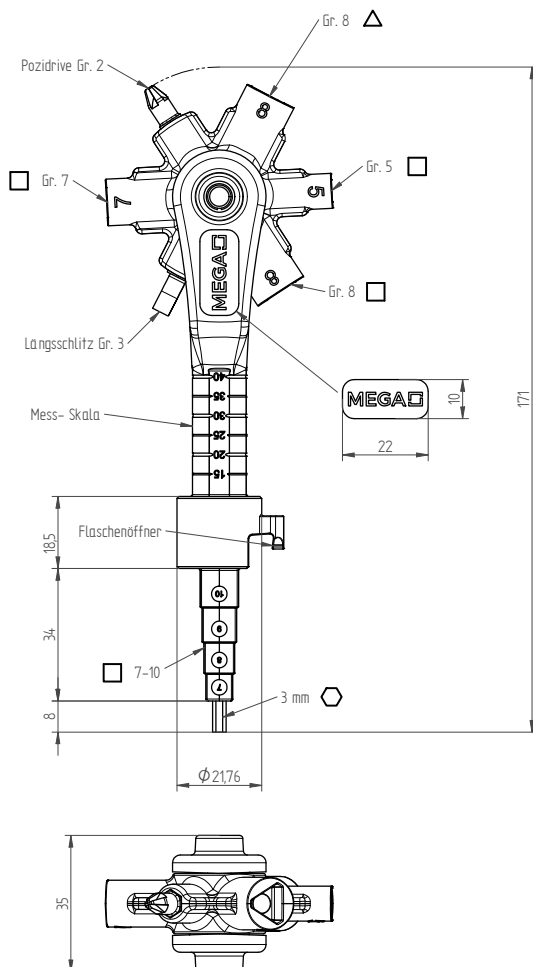
- mat:
nickelé

Possibilité

- avec votre logo

Taille du champ Logo

- 11 x 30 mm





42.943 Clé pour poseur



POSSIBILITÉS D'EXÉCUTIONS

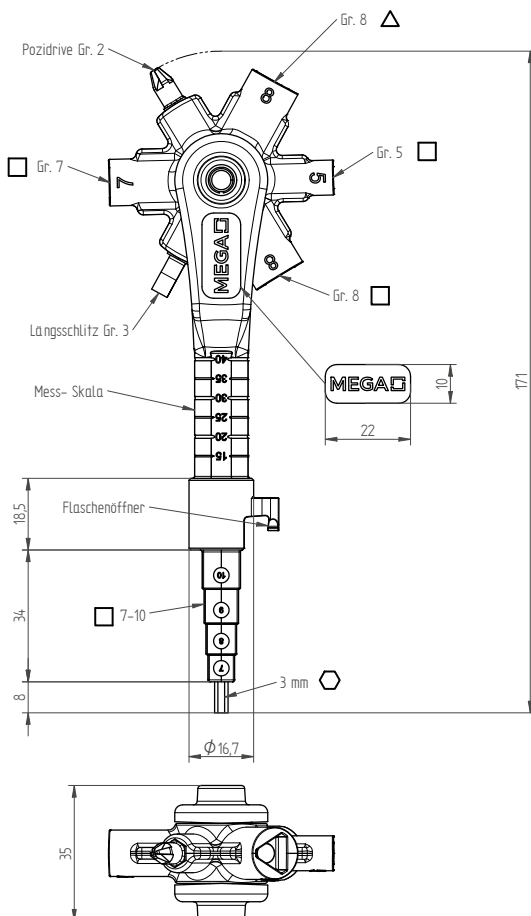
Matériel
• Zinc

Utilisation
• pour PZ-Cylindre

Surface
• mat:
nickelé

Possibilité
• avec votre logo

Taille du champ Logo
• 11 x 30 mm





42.910 Clé imbus

POSSIBILITÉS D'EXÉCUTIONS

Matériel
• Acier

Longueur
• 80 mm

Finition
• Douille hexagonale

Taille
• 3 mm



42.111 Poignée de clé à carré

POSSIBILITÉS D'EXÉCUTIONS

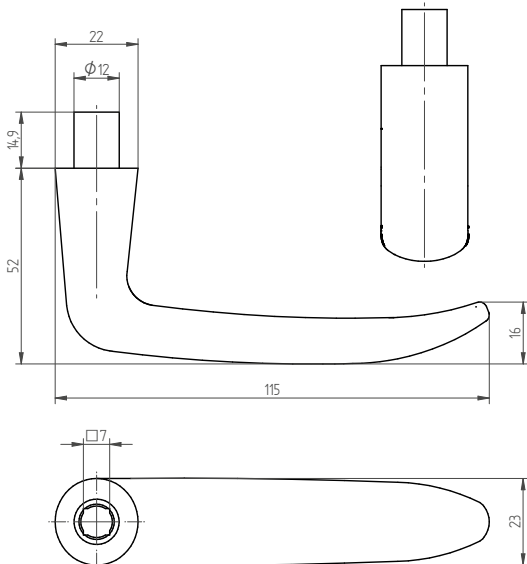
Matériel
• Zinc

Diamètre du guide
• 12 mm

Surface
• mat:
nickelé

Longueur
• 115 mm

Tige carrée
• 7 mm





42.200 Poignée de clé à carré



POSSIBILITÉS D'EXÉCUTIONS

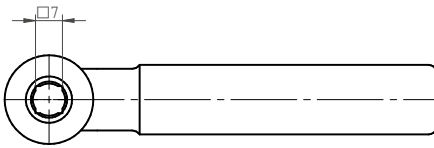
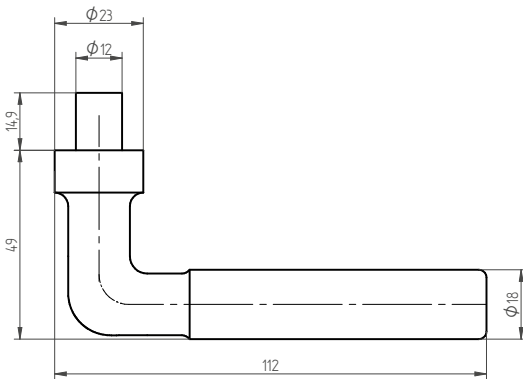
Matériel
• Laiton

Diamètre du guide
• 12 mm

Surface
• mat:
nickelé

Longueur
• 112 mm

Tige carrée
• 7 mm





42.235 Poignée de clé à carré

POSSIBILITÉS D'EXÉCUTIONS

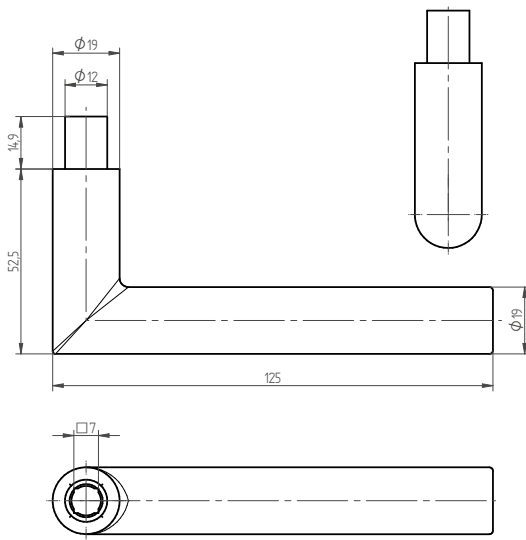
Matériel
• Zinc

Diamètre du guide
• 12 mm

Surface
• mat:
nickelé

Longueur
• 125 mm

Tige carrée
• 7 mm





42.250

Poignée de clé à carré



POSSIBILITÉS D'EXÉCUTIONS

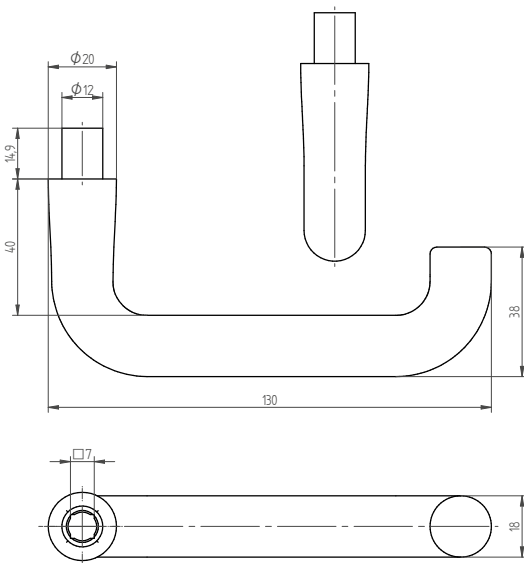
Matériel
• Zinc

Diamètre du guide
• 12 mm

Surface
• mat:
nickelé

Longueur
• 130 mm

Tige carrée
• 7 mm





42.601 Poignée de clé à carré

POSSIBILITÉS D'EXÉCUTIONS

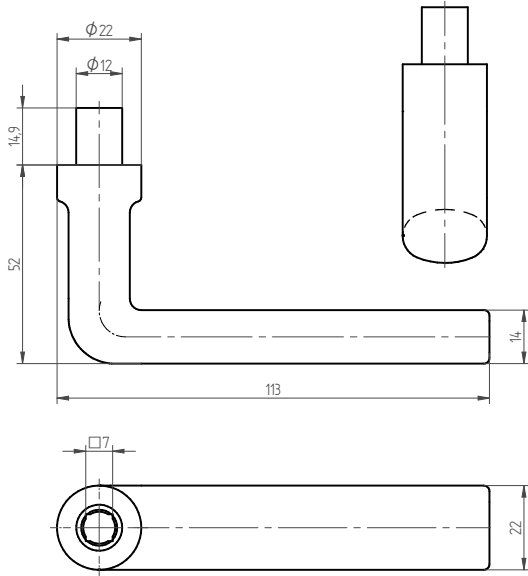
Matériel
• Laiton

Diamètre du guide
• 12 mm

Surface
• mat:
nickelé

Longueur
• 113 mm

Tige carrée
• 7 mm





APERÇU 90 ACCESSOIRES



42.300



42.320



42.350



42.067



42.078



42.089



42.090



42.028



42.029



42.038



42.039



42.042



42.044



42.048



42.049



42.058



42.059



42.060



42.062



902100029



900800027



42.485



42.490



902400010



902000036



42.120



42.130



42.220



42.230



900500015



APERÇU

90 ACCESSOIRES



900600017



42.232



42.237



Sac d'accessoires



42.032



Vis M4



Vis M5



Vis à tête cylindrique
M5



Vis M5 avec résine de
sécurité



Vis M6



Vis M8



Vis M12 pour pièce
d'angle 42.237



42.300 Rosace à carré pour verrou

POSSIBILITÉS D'EXÉCUTIONS

Matériel

- Zinc

Longueur

- 60 mm

Surface

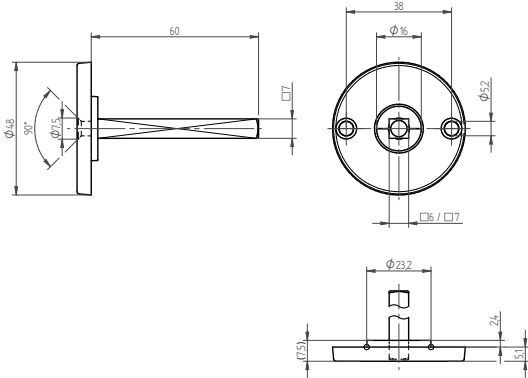
- mat:
nickelé

Tige carrée

- 6 x 7 mm
- 7 x 7 mm

Finition

- Tige avant 6 mm
- Tige avant 7 mm



42.320 Poignée cuvette porte coulissante

POSSIBILITÉS D'EXÉCUTIONS

Matériel

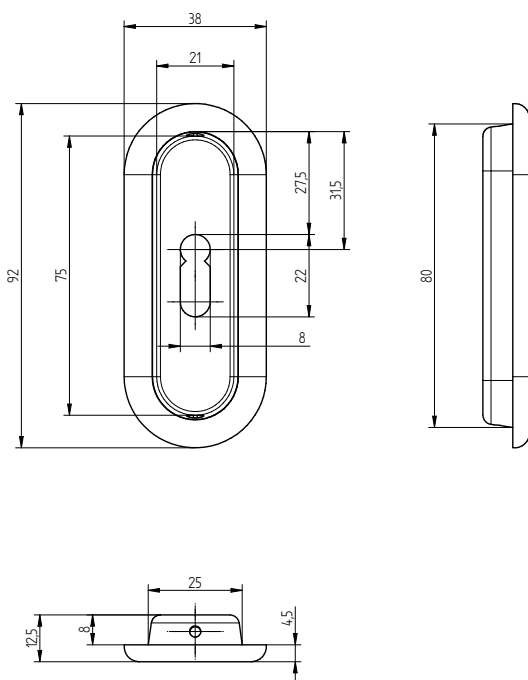
- Zinc

Trou de clé

- Non perforé
- Clé chiffrée

Surface

- mat:
chromé, nickelé
- polie:
doré, chromé, nickelé





42.350 Crochet de banc d'église

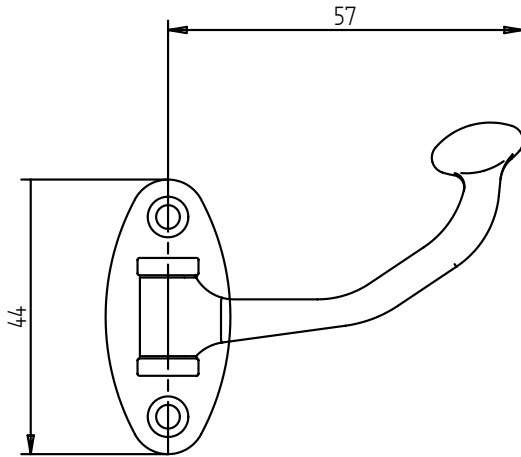
POSSIBILITÉS D'EXÉCUTIONS

Matériel

- Zinc

Surface

- mat:
nickelé
- bruni



42.067 Douille de réduction

POSSIBILITÉS D'EXÉCUTIONS

Matériel

- Acier

Longueur

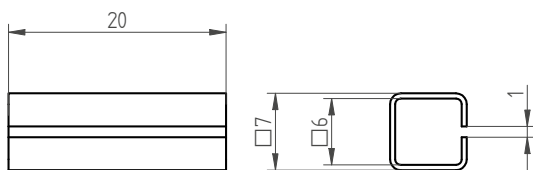
- 20 mm

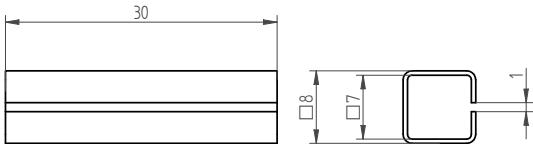
Surface

- galvanisé

Taille

- 6 / 7 mm





42.078 Douille de réduction

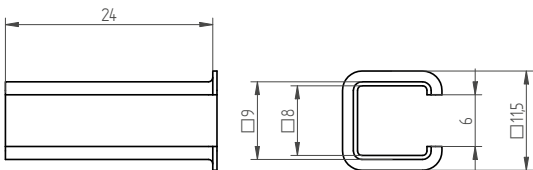
POSSIBILITÉS D'EXÉCUTIONS

Matériel
• Acier

Longueur
• 30 mm

Surface
• galvanisé

Taille
• 7 / 8 mm



42.089 Douille réductrice avec collier

POSSIBILITÉS D'EXÉCUTIONS

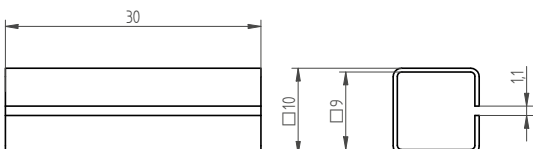
Matériel
• Acier

Longueur
• 25 mm

Surface
• galvanisé

Taille
• 8 / 9 mm

Finition
• avec collier



42.090 Douille de réduction

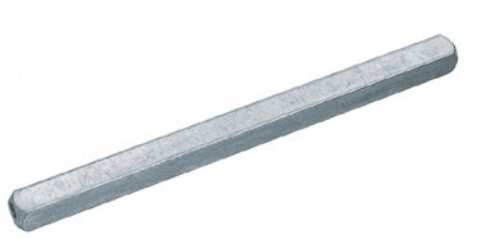
POSSIBILITÉS D'EXÉCUTIONS

Matériel
• Acier

Longueur
• 30 mm

Surface
• galvanisé

Taille
• 9 / 10 mm



42.028 Tige de raccordement

POSSIBILITÉS D'EXÉCUTIONS

Matériel

- Acier

Surface

- galvanisé

Tige carrée

- 8 mm

**Longueur de la tige
carrée totale**

- 110 mm
- 130 mm
- 150 mm

**Alésage excentrique
unilatéral**

- Oui



42.029 Tige de raccordement

POSSIBILITÉS D'EXÉCUTIONS

Matériel

- Acier

Surface

- galvanisé

Tige carrée

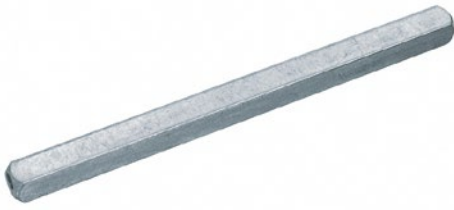
- 9 mm

**Longueur de la tige
carrée totale**

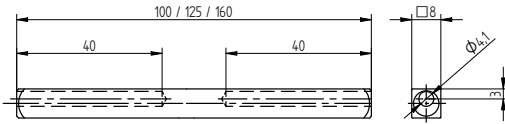
- 80 mm
- 110 mm
- 130 mm
- 150 mm
- 170 mm

**Alésage excentrique
unilatéral**

- Oui



42.038 Tige de raccordement



POSSIBILITÉS D'EXÉCUTIONS

Matériel

- Acier

Surface

- galvanisé

Tige carrée

- 8 mm

Longueur de la tige carrée totale

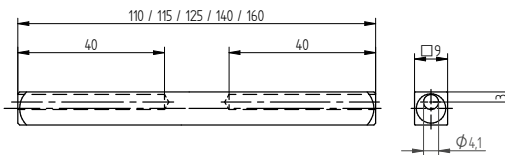
- 100 mm
- 125 mm
- 160 mm

Alésage excentrique des deux côtés

- Oui



42.039 Tige de raccordement



POSSIBILITÉS D'EXÉCUTIONS

Matériel

- Acier

Surface

- galvanisé

Tige carrée

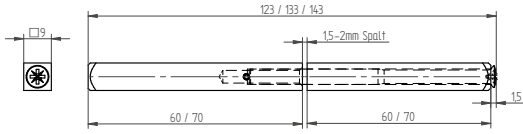
- 9 mm

Longueur de la tige carrée totale

- 110 mm
- 115 mm
- 125 mm
- 140 mm
- 160 mm

Alésage excentrique des deux côtés

- Oui



42.042 Tige carrée anti-panique en 2-pièces

POSSIBILITÉS D'EXÉCUTIONS

Matériel

- Acier

Surface

- galvanisé

Tige carrée

- 9 mm

Longueur de la tige carrée totale

- 123 mm
- 143 mm

Alésage excentrique unilatéral

- Non

Longueur divisée

- 60 / 60 mm
- 70 / 70 mm



42.044 Tige carrée anti-panique en 2-pièces

POSSIBILITÉS D'EXÉCUTIONS

Matériel

- Acier

Surface

- galvanisé

Tige carrée

- 8 / 9 mm

Longueur de la tige carrée totale

- 130 mm

Alésage excentrique unilatéral

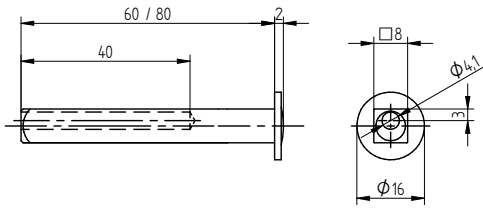
- Non

Longueur de la pièce déposée

- 55 mm

Longueur divisée

- 65 / 65 mm



42.048 Tige tournante avec rondelle

POSSIBILITÉS D'EXÉCUTIONS

Matériel

- Acier

Surface

- galvanisé

Tige carrée

- 8 mm

Longueur de la tige carrée totale

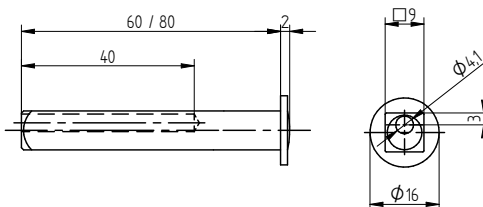
- 60 mm
- 80 mm

Alésage excentrique unilatéral

- Oui

Butée

- Oui



42.049 Tige tournante avec rondelle

POSSIBILITÉS D'EXÉCUTIONS

Matériel

- Acier

Surface

- galvanisé

Tige carrée

- 9 mm

Longueur de la tige carrée totale

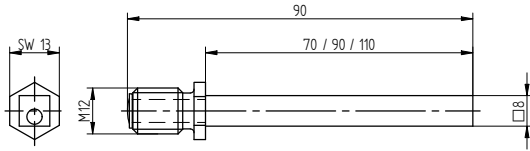
- 60 mm
- 80 mm

Alésage excentrique unilatéral

- Oui

Butée

- Oui



42.058 Tige de raccordement tournante

POSSIBILITÉS D'EXÉCUTIONS

Matériel

- Acier

Surface

- galvanisé

Tige carrée

- 8 mm

Longueur de la tige carrée totale

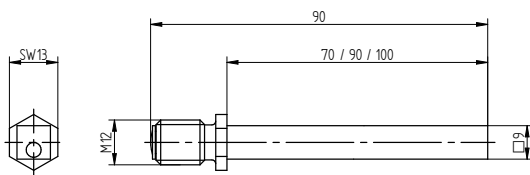
- 70 mm
- 90 mm
- 110 mm

Alésage excentrique unilatéral

- Oui

Taroudage du bouton

- M12



42.059 Tige de raccordement tournante

POSSIBILITÉS D'EXÉCUTIONS

Matériel

- Acier

Surface

- galvanisé

Tige carrée

- 9 mm

Longueur de la tige carrée totale

- 70 mm
- 90 mm
- 110 mm

Alésage excentrique unilatéral

- Oui

Taroudage du bouton

- M12



42.060

Tige tournante avec pêne demi-tour

POSSIBILITÉS D'EXÉCUTIONS

Matériel

- Acier

Surface

- galvanisé

Tige carrée

- 8 mm
- 9 mm

Longueur de la tige carrée totale

- 60 mm
- 80 mm

Alésage excentrique unilatéral

- Oui



42.062

Tige tournante avec pêne demi-tour

POSSIBILITÉS D'EXÉCUTIONS

Matériel

- Acier

Surface

- galvanisé

Tige carrée

- 8 / 9 mm

Longueur de la tige carrée totale

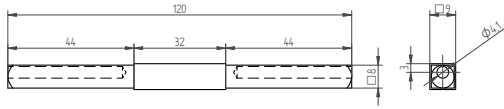
- 80 mm

Alésage excentrique unilatéral

- Oui

Longueur de la pièce déposée

- 50 mm



902100029 Tige de raccordement étagée

POSSIBILITÉS D'EXÉCUTIONS

Matériel

• Acier

**Longueur de la tige
carrée totale**

• 120 mm

Surface

• galvanisé

**Alésage excentrique
des deux côtés**

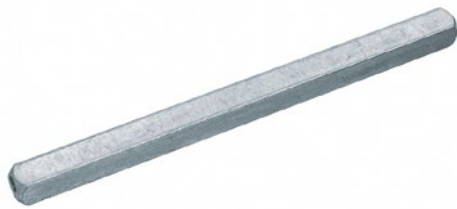
• Oui

Tige carrée

• 8 / 9 / 8 mm

**Longueur de la pièce
déposé**

• 44 mm



900800027 Tige carrée pour poignées de fenêtre

POSSIBILITÉS D'EXÉCUTIONS

Matériel

• Acier

Tige carrée

• 7 mm

Surface

• galvanisé

**Longueur de la tige
carrée totale**

• 55 mm



42.485 Jauge de perçage pour rosaces de sécurité

POSSIBILITÉS D'EXÉCUTIONS

Matériel

- Acier

Utilisation

- 34.100/ 34.105/ 34.108/
35.484/ 35.485/
35.486/ 35.487/
35.488/ 35.490/
35.495/ 35.498



42.490 Jauge pour rosaces à enclipser

POSSIBILITÉS D'EXÉCUTIONS

Matériel

- Aluminium

Utilisation

- 34.110-34.118/ 34.120-
34.128/ 34.160-34.168/
34.180-34.188/ 36.110/
36.120/ 36.180/ 36.400/
03-36120/ 03-36160



902400010 Plaque de support

Pour rosace

34.105



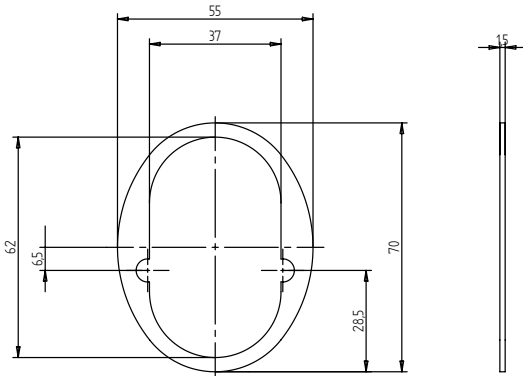
POSSIBILITÉS D'EXÉCUTIONS

Matériel

• Laiton

Surface

• mat:
nickelé





902000036 Plaque de support

Pour entrée

35.484/ 35.487/ 35.488/ 35.498

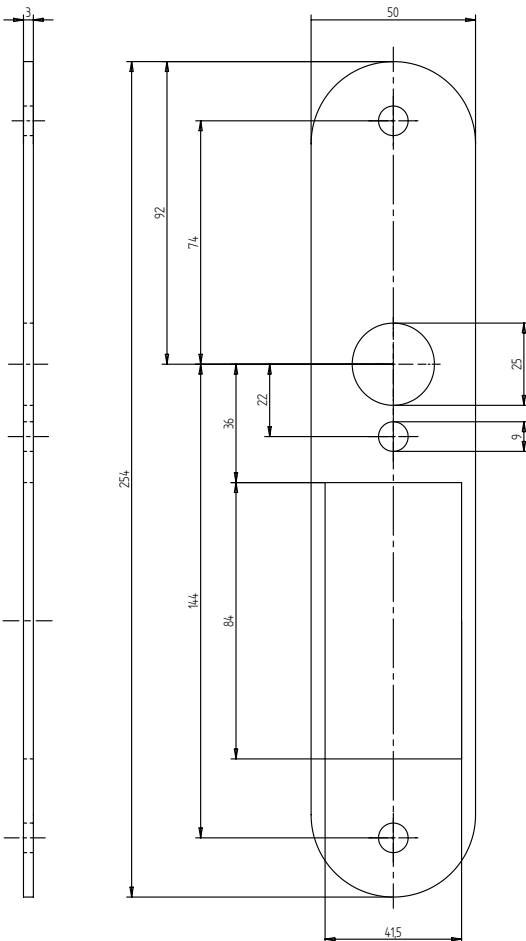
POSSIBILITÉS D'EXÉCUTIONS

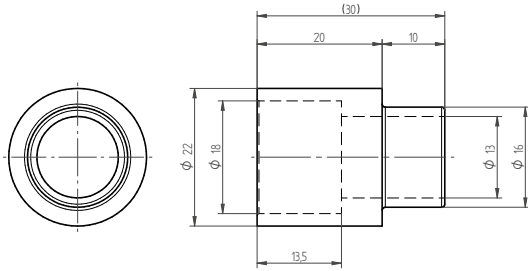
Matériel

- Acier

Surface

- inoxydable





42.120 Rallonge de poignée

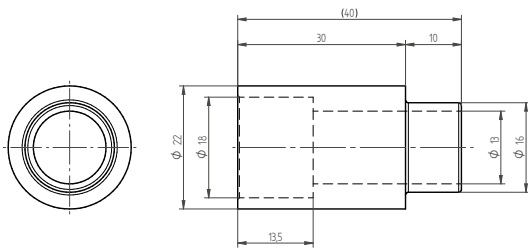
POSSIBILITÉS D'EXÉCUTIONS

Matériel
• Laiton

Diamètre du guide
• 16 mm

Surface
• mat:
nickelé

Longueur
• 20 mm



42.130 Rallonge de poignée

POSSIBILITÉS D'EXÉCUTIONS

Matériel
• Laiton

Diamètre du guide
• 16 mm

Surface
• mat:
nickelé

Longueur
• 30 mm

42.220 Rallonge de poignée



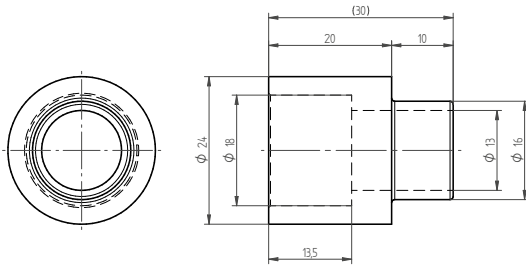
POSSIBILITÉS D'EXÉCUTIONS

Matériel
• Laiton

Diamètre du guide
• 18 mm

Surface
• mat:
nickelé

Longueur
• 20 mm



42.230 Rallonge de poignée



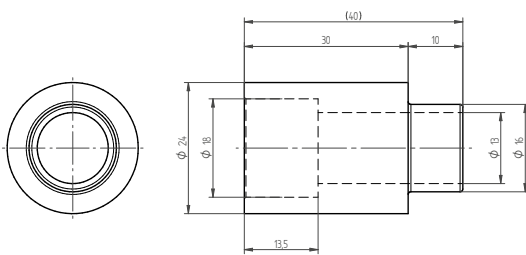
POSSIBILITÉS D'EXÉCUTIONS

Matériel
• Laiton

Diamètre du guide
• 18 mm

Surface
• mat:
nickelé

Longueur
• 30 mm





900500015

Entretoise pour Entrées longues de sécurité

POSSIBILITÉS D'EXÉCUTIONS

Matériel

• Acier

Taille

• M5 x 30 mm

Surface

• galvanisé



900600017

Entretoise pour Entrées longues de sécurité

POSSIBILITÉS D'EXÉCUTIONS

Matériel

• Acier

Taille

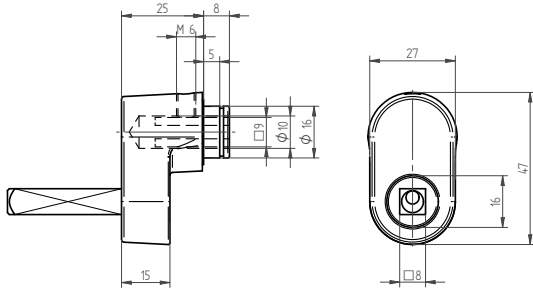
• M6 x 30 mm

Surface

• galvanisé



42.232 Adaptateurs pour poignée porte communication



POSSIBILITÉS D'EXÉCUTIONS

Matériel

- Laiton

Surface

- mat:
chromé, nickelé
- polie:
chromé

Guide diamètre

- 16 mm

Tige carrée

- 8 mm à l'avant / 9 mm à l'arrière

Rivé tournant sur palier

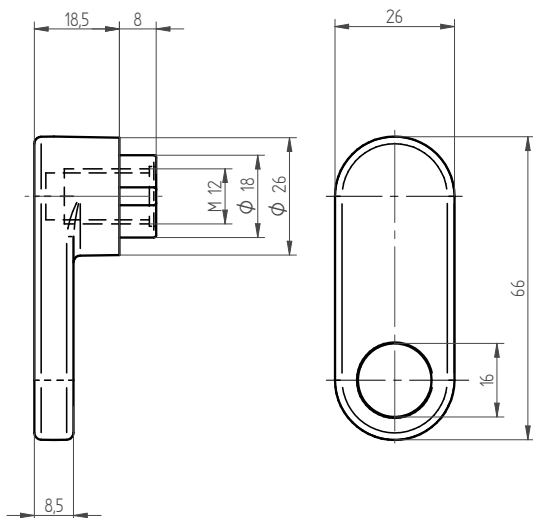
- optionnel

Article accessoires

- 34.170 Rosace



42.237 Pièce d'angle pour boutons de porte



POSSIBILITÉS D'EXÉCUTIONS

Matériel

- Laiton

Surface

- mat:
nickelé

Guide diamètre

- 16 mm

Rivé tournant sur palier

- Oui

Article accessoires

- 34.170 Rosace



Sac d'accessoires pour rivetage fixe rotatif WG33

POSSIBILITÉS D'EXÉCUTIONS

Matériel

- Acier

Diamètre du guide

- 16 mm

Surface

- galvanisé



42.032 Vis imbus sans tête

POSSIBILITÉS D'EXÉCUTIONS

Matériel

- Acier

Finition

- avec frein filet polyfleck

Surface

- inoxydable

Taille

- M6 x 6.8 mm

Vis M4



POSSIBILITÉS D'EXÉCUTIONS

Matériel

- Acier

Longueur de vis

- 6 mm
- 45 mm
- 60 mm
- 100 mm

Surface

- doré
- chromé
- nickelé
- galvanisé

Forme de tête

- Tête bombée
- Tête fraisée

Filetage

- M4

Entraînement

- Pozidriv
- Fente en croix



Vis M5



Pour entrée

35.485/ 35.486/ 35.488/ 35.490

POSSIBILITÉS D'EXÉCUTIONS

Matériel

- Acier

Surface

- doré
- polie:
chromé
- chromé
- nickelé
- velours:
chromé
- RAL 9010 blanc:
laqué

Filetage

- M5

Longueur de vis

- 30 mm
- 35 mm
- 40 mm
- 45 mm
- 50 mm
- 55 mm
- 60 mm
- 65 mm
- 70 mm
- 75 mm
- 80 mm
- 90 mm
- 100 mm

Forme de tête

- Tête bombée

Entraînement

- Fente
- Pozidriv
- Fente en croix



Vis à tête cylindrique M5

Pour rosace

34.101

POSSIBILITÉS D'EXÉCUTIONS

Matériel

- Acier

Forme de tête

- Cylindre

Filetage

- M5

Entraînement

- Douille hexagonale

Longueur de vis

- 45 mm
- 50 mm
- 60 mm
- 70 mm
- 80 mm
- 90 mm

Vis M5 avec résine de sécurité



POSSIBILITÉS D'EXÉCUTIONS

Matériel

- Acier

Longueur de vis

- 50 mm
- 60 mm
- 70 mm
- 80 mm
- 90 mm

Surface

- nickelé

Filetage

- M5

Forme de tête

- Tête fraisée

Entraînement

- Pozidriv



Vis M6



Pour entrée

35.484/ 35.487/ 35.495/ 35.498

POSSIBILITÉS D'EXÉCUTIONS

Matériel

- Acier

Surface

- nickelé

Filetage

- M6

Longueur de vis

- 45 mm
- 50 mm
- 60 mm
- 70 mm
- 80 mm
- 100 mm

Forme de tête

- Tête bombée

Entraînement

- Pozidriv
- Fente en croix

Vis M8



Pour entrée

35.480

POSSIBILITÉS D'EXÉCUTIONS

Matériel

- Acier

Surface

- inoxydable

Filetage

- M8

Longueur de vis

- 40 mm
- 50 mm
- 60 mm
- 70 mm
- 80 mm
- 90 mm
- 100 mm

Forme de tête

- Tête fraisée

Entraînement

- Douille hexagonale



Vis M12 pour pièce d'angle 42.237

POSSIBILITÉS D'EXÉCUTIONS

Matériel

- Acier

Longueur de vis

- 16 mm

Surface

- inoxydable

Forme de tête

- Tête bombée

Filetage

- M12

Entraînement

- Douille hexagonale





Index

32 POIGNÉES POUR PORTES INTÉRIEURES

32.100	22
32.101	23
32.105	24
32.111	25
32.200	26
32.205/ 32.206	27
32.210	28
32.225	29
32.227	30
32.230	31
32.235	32
32.240	33
32.250	34
32.300	35
32.320	36
32.400	37
32.410	38
32.601	39
32.602	40
32.611	41
32.612	42
32.620	43
32.640	44
32.770	45

33 POIGNÉES POUR PORTES PALIÈRES ET VOIE DE FUITE

33.100	48
33.103	49
33.104	50
33.200	51
33.203	52
33.204	53
33.210	54
33.230	55
33.235	56

33.236	57
33.237	58
33.250	59
33.253	60
33.254	61
33.300	62
33.601	63
33.602	64
33.603	65
33.604	66
33.605	67
33.620	68
33.623	69
33.624	70
33.640	71
33.770	72

34 ROSACES DE POIGNÉE, CLÉ ET CYLINDRE

05-34172	99
05-34176	100
05-34178	101
34.110	75
34.110/120/180	75
34.112	76
34.115	76
34.116	77
34.118	77
34.120	78
34.122	79
34.125	80
34.126	80
34.128	81
34.130	81
34.132	82
34.135	82
34.136	83
34.138	83

34.140	84
34.142	84
34.145	85
34.146	85
34.148	86
34.150	86
34.152	87
34.155	87
34.156	88
34.158	88
34.160	89
34.162	90
34.165	90
34.166	91
34.168	91
34.170	92
34.171	93
34.172	94
34.175	95
34.176	96
34.178	97
34.180	102
34.182	102
34.185	103
34.186	104
34.188	105
34.190	98

34 ROSACES DE SÉCURITÉ

34.100	108
34.101	109
34.105	110
34.108	111

35 ENTRÉES LONGUES

35.044	114
35.045	115



35.046	116	34.060	148	37.756	171
35.046.5	117			37.758	172
35.047	118	36 ROSACES ET			
35.047.5	119	ENTRÉES LONGUES		38 POIGNÉES DE	
35.440	120	POUR WC		MEUBLES	
35.445	121	36.110	150	38.005	183
35.450	122	36.110	150	38.201	178
35.450.5	123	36.120	151	38.202	178
35.452	124	36.120	151	38.203	178
35.455	125	36.130	152	38.764	179
35.460	126	36.160	152	38.764.1	179
35.462	127	36.180	153	38.765	180
35.465	128	36.340	165	38.774	180
35.470	129	36.400	153	38.774.1	181
		36.440	154	38.775	181
35 ENTRÉES LONGUES		36.440	155	38.778	182
DE SÉCURITÉ		36.445	156	38.779	182
35.480	132	36.445	157		
35.484	133	36.450	158	39 OLIVES POUR	
35.485	134	36.450	159	FENÊTRES ET	
35.486	135	36.452	160	ARMOIRES	
35.487	136	36.455	161	39.155	186
35.488	137	36.460	162	39.160	187
35.490	138	36.462	163	39.180	187
35.495	139	36.465	164	39.190	188
35.498	140	36.470	164	39.200	189
				39.260	190
34 ROSACES MASSIVES		37 BOUTONS ET		39.280	191
ET INSERTS DE		TIRANTS DE PORTE		39.360	192
PROTECTION		37.210	173	39.375	193
34.040	142	37.227	174	39.680	194
34.047	142	37.400	168	39.710	195
34.050	143	37.410	175	39.960	196
34.051	144	37.749	168	39.980	197
34.055	144	37.751	169		
34.056	145	37.752	169	40 ROSACES POUR	
34.057	146	37.753	170	OLIVE	
34.058	147	37.754	170	40.130	200
34.059	148	37.755	171	40.131	200
				40.150	201



40.156	201	03-32250-41410	252	41.405.3	257
40.203	202	32.100	219	41.405.3 AVEUGLE	258
40.300	202	32.101	220	41.406.2	258
40.304	203	32.105	221	41.406.3	259
40.680	203	32.111	222	41.406.3 AVEUGLE	259
		32.200	223	41.407.2	260
41 TOURNETS À ENTAILLE RONDO		32.205/ 32.206	224	41.407.3	260
41.000	206	32.210	225	41.408.3	261
41.205	206	32.225	226	41.410	262
		32.227	227	41.415	263
		32.230	228		
42 CYLINDRES DE FERMETURE		32.235	229	41 POIGNÉES POUR PORTE COULISSANTE À LEVAGE ET PSK	
42.450	208	32.240	230	41.105	266
42.451	208	32.250	231	41.200	267
42.453	209	32.300	232	41.210	268
42.455	209	32.400	233	41.227	269
42.456	210	32.410	234	41.228	277
42.461	210	32.601	235	41.230	270
42.463	211	32.602	236	41.235	271
42.464	211	32.611	237	41.236	278
42.465	212	32.612	238	41.250	272
42.467	212	32.620	239	41.414	273
		32.640	240	41.430	275
43 POIGNÉES D'IMPOSTES		41.300	243	41.431	276
43.205	214	41.420	241	41.601	274
43.235	214	41.421	242	41.602	279
43.237	215	41.800	244		
43.601	215				
		41 ROSACES MODULAIRES POUR POIGNÉES DE FENÊTRE		42 CLÉS POUR POSEUR ET POIGNÉES MOBILES	
32 POIGNÉES DE FENÊTRE		41.400.2	254	42.111	288
03-32100	245	41.400.3	254	42.200	289
03-32100-41410	249	41.402.2	255	42.235	290
03-32230	246	41.402.3	255	42.250	291
03-32230-41410	250	41.403.2	256	42.601	292
03-32235	247	41.403.3	256	42.902	282
03-32235-41410	251	41.405.2	257	42.903	283
03-32250	248			42.910	288



42.920	284	902100029	304
42.930	285	902400010	306
42.942	286	VIS M4	312
42.943	287	VIS M5	313
		VIS M6	315
		VIS M8	315
		VIS M12	316
		SAC D'ACCESSOIRES	312
90 ACCESSOIRES			
42.028	298		
42.029	298		
42.032	312		
42.038	299		
42.039	299		
42.042	300		
42.044	300		
42.048	301		
42.049	301		
42.058	302		
42.059	302		
42.060	303		
42.062	303		
42.067	296		
42.078	297		
42.089	297		
42.090	297		
42.120	308		
42.130	308		
42.220	309		
42.230	309		
42.232	311		
42.237	311		
42.300	295		
42.320	295		
42.350	296		
42.485	305		
42.490	305		
900500015	310		
900600017	310		
900800027	304		
902000036	307		

Nos ferrements en parfaite forme

Les ferrements en zinc et en laiton de MEGA GOSSAU SA se distinguent par une qualité suisse de premier ordre. Ils sont conçus et fabriqués de manière artisanale avec la plus grande précision. Le choix de modèles, de matériaux et de surfaces galvanisées est unique. Notre propre assortiment comprend des produits allant de la clé de construction à la poignée de porte.

**MEGA Ferrements
sur buildup.ch**

Vous trouverez notre gamme variée
de ferrements MEGA sur buildup.ch