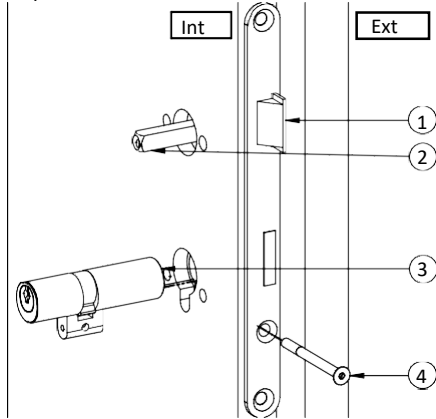


# Instructions de montage rosaces 34.110 - 34.188

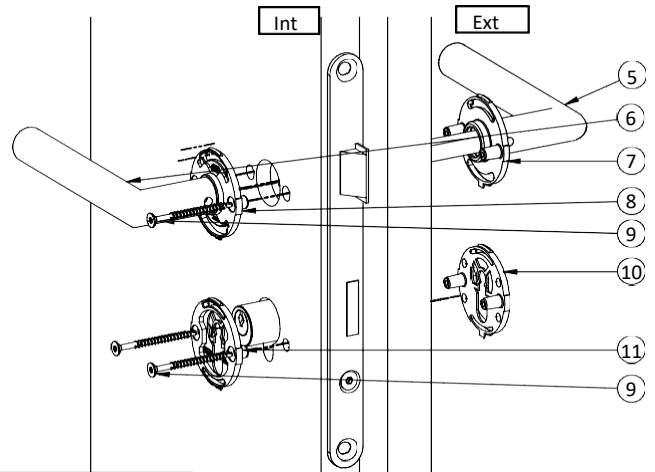
## Étape 1 : Préparer la porte

Percez les trous pour la rosace de la poignée dans la porte selon le gabarit de perçage (voir au verso). Introduire la tige carrée (2) à travers la serrure (1), en vous assurant que le trou excentrique pointe vers le pêne. Si possible, insérez le cylindre de fermeture (3) dans la serrure (1) et fixez-le avec la vis à tête creuse (4). Effectuez un bref contrôle du fonctionnement du pêne de la serrure et retirez la clé du cylindre.



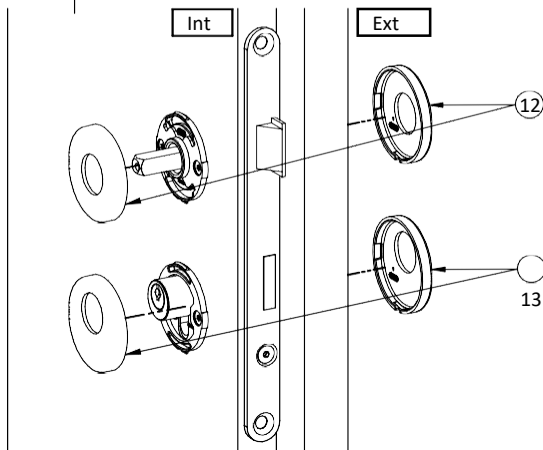
## Étape 2 : Monter les supports

Pour les rosaces de poignée (7)(8), si elles sont disponibles, introduire les poignées (avec tige carrée) (5)(6) dans les supports des rosaces (7)(8) guider les supports pour qu'ils reposent bien appliqués sur la porte. Pour les rosaces de cylindre (10)(11), guidez-les sur le cylindre (s'il est disponible). Puis avec des vis pour panneaux d'aggloméré (9) de Ø 4mm, visser fermement tous les supports de rosaces (6)+(7) et (10)+(11)



## Étape 3 : Mise en place des couvertures

Retirez les poignées des rosaces et montez les couvercles des rosaces (12)(13) sur leur supports respectifs.

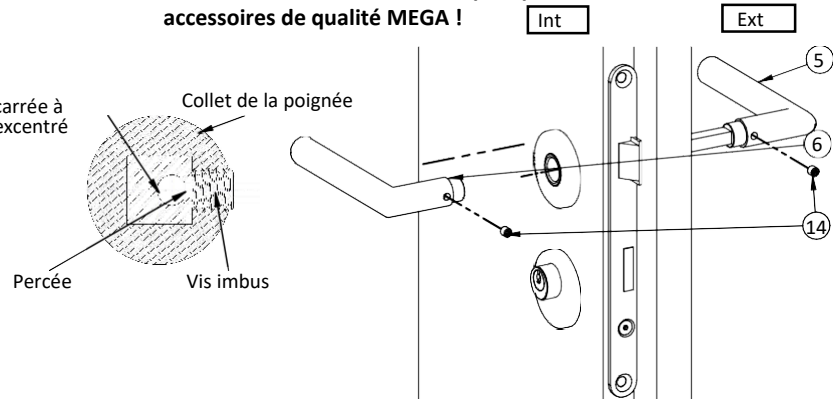


## Étape 4 : Montage final

Appuyez sur les deux pousseurs (5)(6) sur les roses jusqu'à ce qu'elles soient bien en place. Ensuite, les deux pousseurs au moyen de la vis sans tête (14). Vissez la vis sans tête jusqu'à ce que la pointe ait percé la tige carrée.

Enfin, vérifiez le fonctionnement de l'ensemble et des composants associés.

**Nous vous souhaitons beaucoup de plaisir et de succès avec les accessoires de qualité MEGA !**



## Instructions d'entretien

Nous recommandons de traiter annuellement les parties de la rosace avec un lubrifiant transparent approprié ayant les propriétés suivantes

- Lubrification à long terme
- Protection à long terme contre l'usure
- Protection à long terme contre la corrosion

Pour le nettoyage, nous recommandons le *Sigolin Standard* ou un produit équivalent d'entretien des métaux, sans acide.

Veiller à ne pas toucher la surface de la porte en nettoyant, pour ne pas l'endommager.

## MEGA GOSSAU AG

Langfeldstrasse 6 CH-9201 Gossau  
Téléphone : +41 (0)71 388 91 11  
Fax : +41 (0)71 388 91 91  
www.mega.ch  
beschlaege@mega.ch

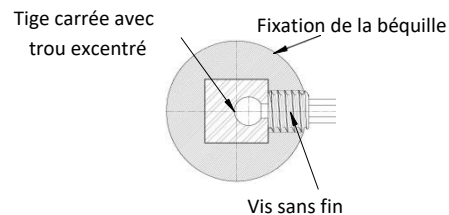
pos.	Quantité	Titre	pos.	Quantité	Titre
2	1	Tige carrée de 8 ou 9 mm (facultatif)	10	1	Support extérieur rosace de cylindre (guides longs)
5	1	Poignée	11	1	Support intérieur rosace de cylindre (guides courts)
6	1	Poignée	12	2	Couverture de la rosace de poignée
7	1	Support extérieur de rosace poignée (guides longs)	13	2	Couverture de la rosace cylindre
8	1	Support intérieur de rosace poignée (guides courts)	14	2	Vis imbus M6x6,8 (poignée)
9	4	Vis pour panneaux d'aggloméré 4mm (non inclus)			





## Instructions:

1. Insérez la poignée dans la serrure. Contrôler que le trou excentré de la tige soit du côté de la vis imbus. (Voir photo à droite)



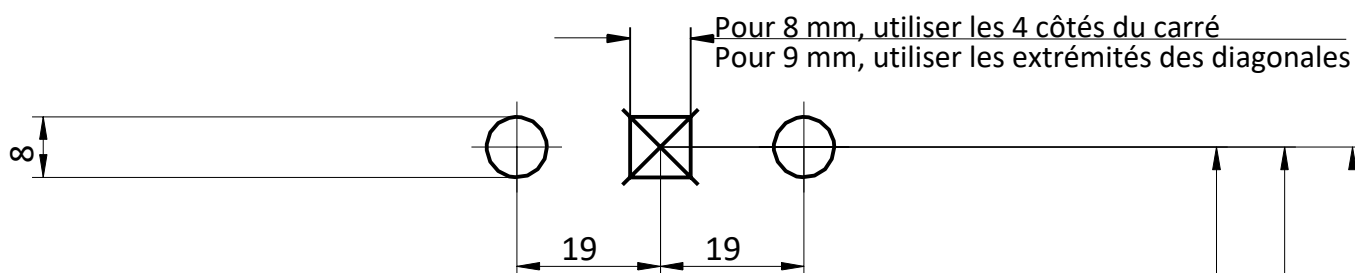
2. Placer le gabarit de perçage sur la tige carrée. Nous vous recommandons d'installer le cylindre à l'avance pour aider à aligner le gabarit.

3. Avec un poinçon marquer les centres de perçage au centre des cercles.

4. Enlever le gabarit de perçage et percer des deux côtés avec un foret de  $\varnothing 8\text{mm}$

Percez jusqu'au milieu de la porte. Retirez la serrure avant de percer.

Ne jamais percer au travers du boîtier de la serrure, car les déchets peuvent nuire au bon fonctionnement de la serrure.



# MEGA

## Gabarit de perçage

