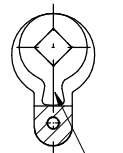
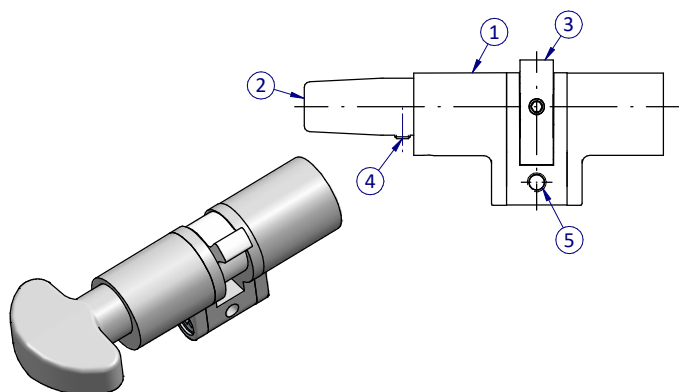


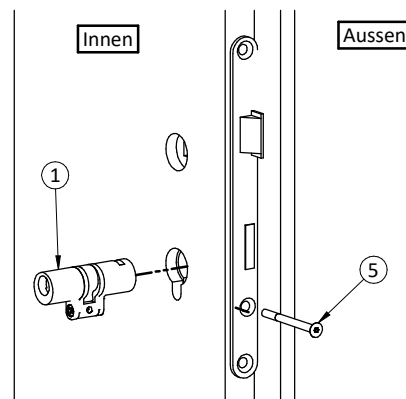
# Montageanleitung Abschliesszylinder 42.453-42.456 & 42.464/42.465

## Schritt 1: Abschliesszylinder montieren

Olive<sup>②</sup> durch lösen des Gewindestiftes<sup>④</sup> demontieren.  
Mitnehmer<sup>③</sup> in Nullstellung bringen, Abschliesszylinder<sup>①</sup> in das Schloss führen und mittels der Linsenkopfschraube<sup>⑤</sup> sichern.

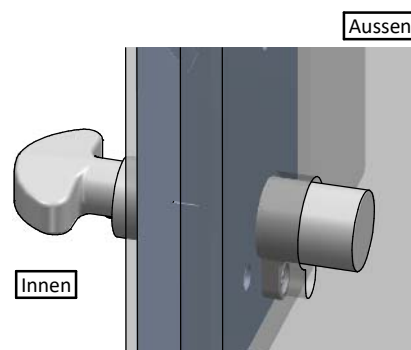
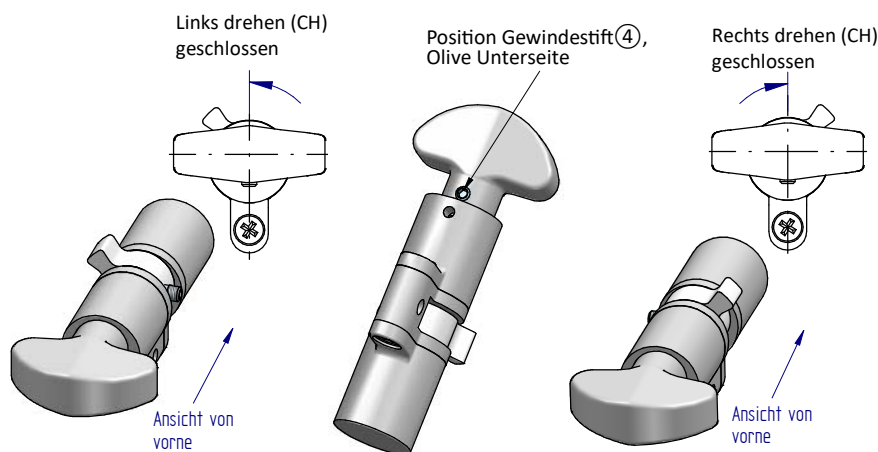


Nullstellung des Mitnehmers<sup>③</sup> bei Montage.



## Schritt 2: Olive montieren

Dann die Drückergarnitur montieren.  
Die Olive<sup>②</sup> in der gewünschten Position wieder einführen und den nach unten zeigenden Gewindestift<sup>④</sup> anziehen.



## Schritt 3: Kontrolle

Olive auf festen Sitz kontrollieren und Funktionalität überprüfen.

**Wir wünschen Ihnen viel Freude mit den MEGA-Qualitätsbeschlägen.**

## Wartungs- und Pflegehinweise

Wir empfehlen jährlich die beweglichen Teile des Abschliesszylinders mit einem geeigneten, transparenten Schmierstoff zu behandeln, welcher folgende Eigenschaften aufweist:

- Langzeitschmierung
- Langzeitschutz vor Verschleiss
- Langzeitkorrosionsschutz

Für die Reinigung empfehlen wir Ihnen *Sigolin Standard* oder ein ebenbürtiges säurefreies Metallpflegemittel. Es ist darauf zu achten, dass die Reinigung entlang der Schleifstruktur vorgenommen wird.

Pos.	Menge	Titel
1	1	Abschliesszylinder
2	1	Olive
3	1	Mitnehmer
4	1	Gewindestift M4x5
5	1	Linsenkopfschraube M5x65

## MEGA GOSSAU AG

Langfeldstrasse 6  
CH-9200 Gossau  
Telefon: +41 71 388 91 11  
Telefax: +41 71 388 91 91  
www.mega.swiss  
beschlaege@mega.swiss



Mat 17 / ECH

**MEGA**