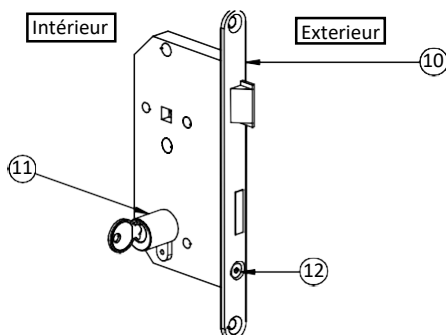


# Instruction de montage de la rosace sécurité 34.101

## Etape 1: Préparer la porte

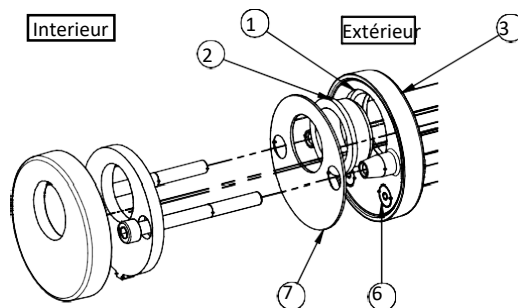
Selon le gabarit de perçage (voir au verso),  
Percez des trous de 9 mm pour la rosace de sécurité dans la porte. Introduire le cylindre de fermeture ⑩ dans la serrure installée ⑪ et le fixer avec la vis à tête fraisée ⑫. Effectuez un bref contrôle du fonctionnement du pêne de la serrure et retirez la clé du cylindre.



## Etape 2: Montage insert et plaque protection

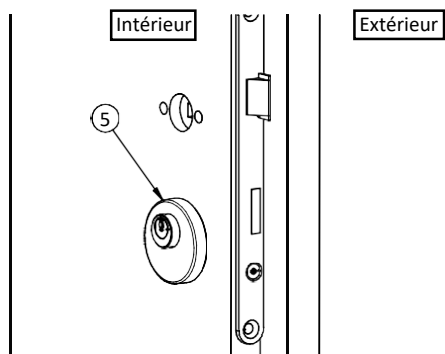
Monter la plaque de base ① avec 2 vis M4x6 ⑥ dans la rosace extérieure ③ (serrage max 1.5 Nm).  
Placer l'insert de protection ② et la plaque anti-perçage ⑦.

Le cylindre de fermeture peut dépasser de 3 mm maximum de l'insert de protection une fois monté. Le cylindre de fermeture doit avoir une protection anti-perçage pour l'effet de protection selon EN1906 !



## Etape 3: Montage de la rosace

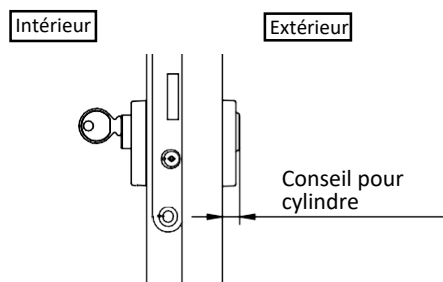
Placer la rosace extérieure ③ sur le cylindre, face extérieur de la porte. Mettre la plaque intérieure ④ sur le cylindre, face intérieur de la porte et la fixer avec les vis M5, à travers de la porte dans la plaque principale.  
Les vis ⑧ sont serrées max. 5 Nm (selon la porte) et sécurisées avec de la colle (Loctite)



## Etape 4: Fin du montage

La couverture de rosace intérieur magnétique ⑤ est posée sur la plaque intérieure ④. Vérifier toutes les fonctions du cylindre, de la serrure et de tous les composants

Nous vous souhaitons beaucoup de plaisir avec la qualité MEGA.



## Entretien et maintenance

Nous recommandons de traiter annuellement les pièces mobiles de la rosace avec du lubrifiant transparent approprié ayant les caractéristiques suivantes:

- Lubrification à long terme
- Protection contre l'usure à long terme
- Protection contre la corrosion à long terme

Pour le nettoyage nous recommandons le *Sigolin Standard* ou autre produit similaire d'entretien des métaux, sans acide. Veiller à ne pas toucher la surface de la porte en nettoyant pour ne pas l'endommager

## MEGA GOSSAU AG

Langfeldstrasse 6  
CH-9201 Gossau  
Telefon: +41 (0)71 388 91 11  
Telefax: +41 (0)71 388 91 91  
www.mega.ch  
beschlaege@mega.ch



Juli 19 / SMA

Pos.	Nombre	Nom
1	1	Plaque de base
2	1	Insert
3	1	Rosace extérieur de 34101
4	1	Plaque intérieur
5	1	Rosace intérieur de 34101
6	2	Vis plaque de base DIN 7991 M4x6
7	1	Plaque protection contre perçage
8	2	Vis assemblage DIN912 12.9



Dépassement du cylindre en mm	Insert
0 pas de cylindre	0-Borgne
2-6	2-6
8	8
10	10
12	12
14	14
16	16
18	18
20	20

Vis Long.	Porte ép min.	Porte ép max.
45	39	43
50	44	53
60	54	63
70	64	73
80	74	83
90	84	96

**MEGA**



## Gabarit de perçage 34.101 Instructions:

1. Insérer la tige carrée de la poignée, en veillant que le trou excentré soit du côté de la vis de serrage. (Voire image)

2. Placer le gabarit sur la tige carrée de la poignée, pour plus de précision mettre le cylindre et découper avec précision le rond de 22mm dans le gabarit.

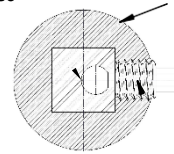
3. Avec une pointe, marquer le centre des trous à faire pour les vis d'assemblage.

4. Enlever le gabarit, et percer depuis chaque côté de la porte 2 trous de 8mm de diamètre.

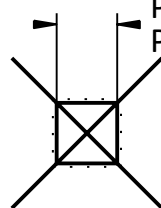
Ne jamais percer avec la serrure à l'intérieur, les copeaux pouvant altérer le fonctionnement de la serrure.

Tige carrée avec  
Trou excentré

Collet de poignée



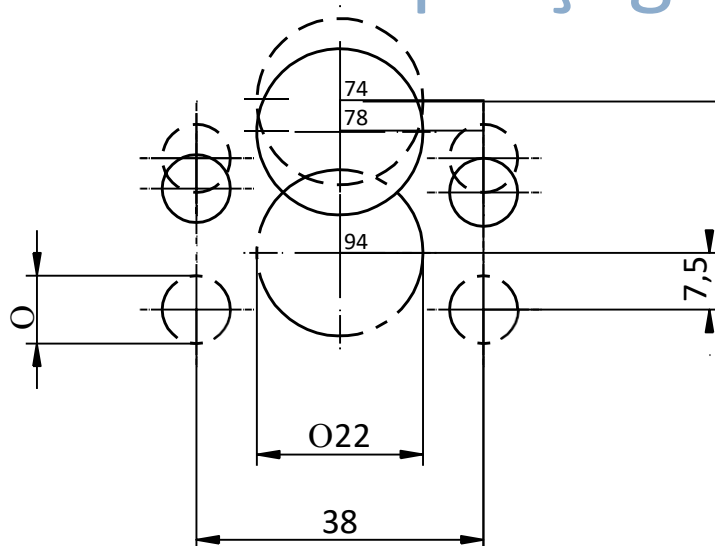
Vis imbus



Pour carré 8mm découper les 4 cotée dessinés  
Pour 9mm, découper à l'extérieur des lignes

# MEGA

## Gabarit de perçage



74

78

94

7,5

O22

38

