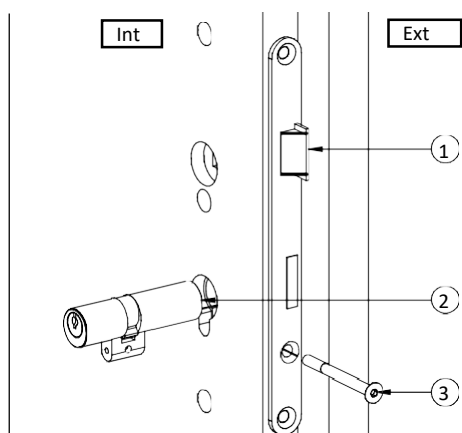


Instruction de montage entrée de sécurité 11-35484

Étape 1: Préparer la porte

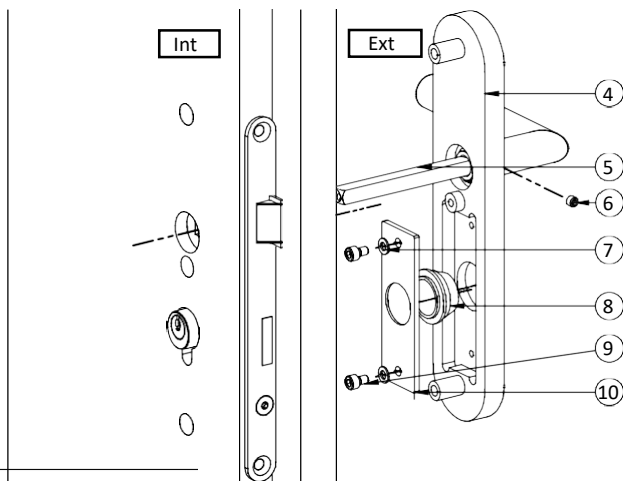
Percer les trous nécessaires selon le gabarit de perçage (voire au verso) pour visser à travers la porte.

Insérer le cylindre de fermeture (2) dans la serrure (1) et fixer-la avec la vis de tête (3). Contrôler le bon fonctionnement, et retirer la clé du cylindre.



Étape 2: Montage de l'insert de protection

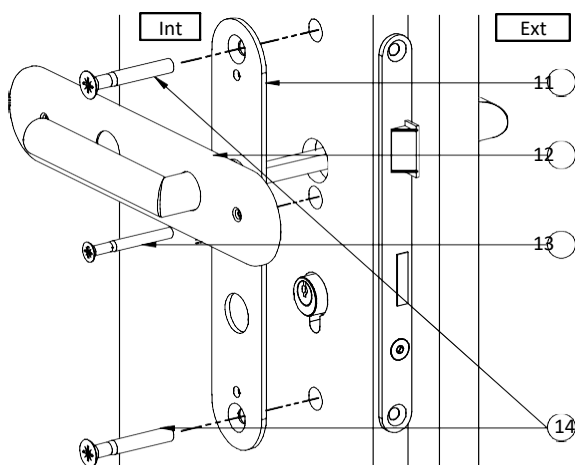
Insérer l'insert (8) dans l'entrée de sécurité (4). Veiller à ce que le cylindre de fermeture ne dépasse pas de plus de 2mm de l'insert de protection. Fixer l'insert de protection sur le bouclier de sécurité avec la plaque d'acier (10), avec les vis à tête cylindrique M5 (9) et les rondelles (7). Monter la tige carrée (5) dans la poignée et bloquer avec la vis imbus M6 (6). La tige carrée doit dépasser d'au moins 20mm de la surface extérieure de l'entrée longue.



Étape 3: Montage de l'entrée intérieur

Si c'est possible retirer complètement le couvercle du bouclier intérieur (12) sinon le tourner de manière à pouvoir accéder à la sous-structure de la plaque intérieur (11) et de la plaque extérieur (4).

Visser la vis à tête fraisée M6 (13) Ensuite visser les 2 vis dans les trous supérieurs et inférieurs avec les vis têtes fraisées m8 (14).

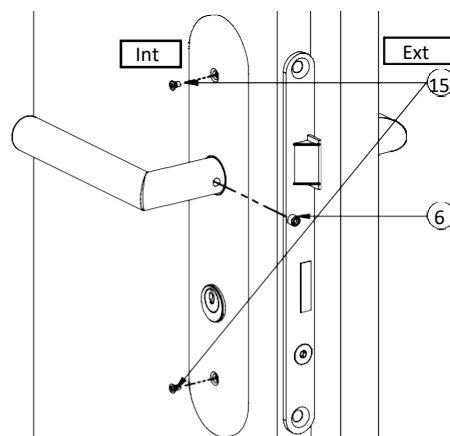


Étape 4: Montage final

Placer le couvercle de la plaque intérieure sur la sous-structure et fixer avec les vis à tête fraisée M3 (15). Ensuite, visser la vis imbus M6 dans la poignée (6) et serrer fermement.

Enfin vérifier le bon fonctionnement des poignées et des composants associés.

Nous vous souhaitons beaucoup de plaisir et de succès avec les accessoires de qualité MEGA!



Instructions d'entretien

Nous recommandons de traiter les parties de la rosace avec un lubrifiant transparent approprié ayant les propriétés suivantes:

- Lubrification à long terme
- Protection à long terme contre l'usure
- Protection à long terme contre la corrosion

Pour le nettoyage, nous recommandons le *Sigolin Standard* ou un produit équivalent d'entretien des métaux sans acide. Veiller à ne pas toucher la surface de la porte en nettoyant.

MEGA GOSSAU AG

Langfeldstrasse 6
CH-9201 Gossau
Telefon: +41 (0)71 388 91 11
Telefax: +41 (0)71 388 91 91
www.mega.ch
beschlaege@mega.ch

Pos.	Nombre	Titre	Pos.	Nombre	Titre
4	1	Entrée sécurité (extérieur)	10	1	Plaque acier
5	1	Tige carrée	11	1	Sous-construction entrée intérieur
6	2	Vis imbus M6	12	1	Couvercle entrées intérieur
7	2	Rondelle Ø5.3	13	1	Vis tête fraisée M6
8	1	Insert sécurité 34055 (option)	14	2	Vis tête fraisée M8
9	2	Vis tête cylindrique M5	15	2	Vis tête fraisée M3



Mai 17 / ECH

MEGA



Instructions:

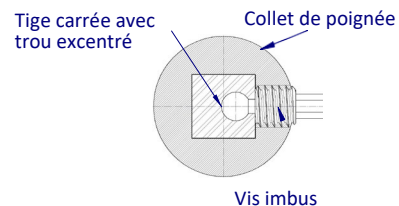
1. Insérer la poignée avec la tige carrée dans la serrure. Contrôler que le trou excentré de la tige soit du côté de la vis imbus (voire image à droite).

2. Placer le gabarit de perçage sur la tige carrée. Nous recommandons d'installer le cylindre à l'avance pour aider à aligner le gabarit.

3. Avec un poinçon marquer les centres de perçage au centre des cercles.

4. Retirer le gabarit et percer depuis chaque côté de la porte avec une mèche de $\varnothing 13\text{mm}$. Enlever la serrure avant de percer.

Ne jamais percer au travers du boîtier de la serrure, les copeaux peuvent nuire au bon fonctionnement



76

Pour 8mm utiliser les 4 côté du carré

Pour 9mm utiliser les extrémités des diagonales

21,5

MEGA

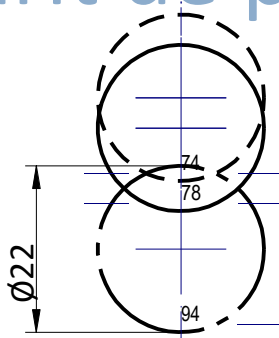
Gabarit de perçage

74

78

94

139



$\varnothing 13$

