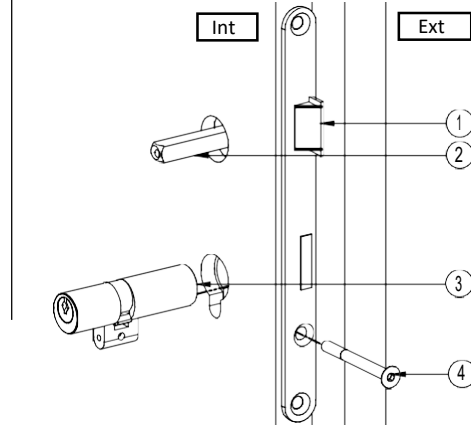


# Instruction de montage entrée longue vis visible

35.044 / 35.045 / 35.046 / 35.047 / 35.440 / 35.445 / 35.450 / 35.455 / 35.460 / 35.465 / 35.470

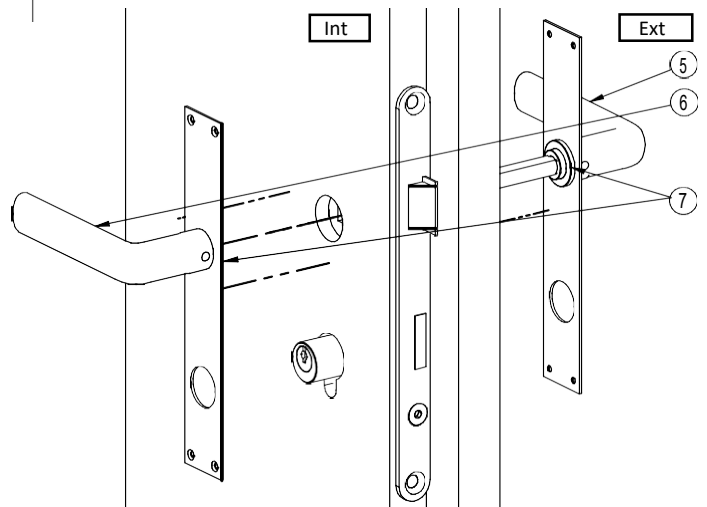
## Étape 1: Préparer la porte

Percer les trous, si nécessaire, dans la porte selon le gabarit de perçage (voire au verso). Insérer la tige carrée (2) dans la serrure (1) veiller à ce que le trou excentré soit tourné du côté de la vis imbus. Si possible insérer le cylindre (3) dans la serrure (1) fixer avec la vis à tête fraisée (4). Effectuer un bref contrôle de fonctionnement de la serrure et du pêne, et retirer la clé du cylindre.



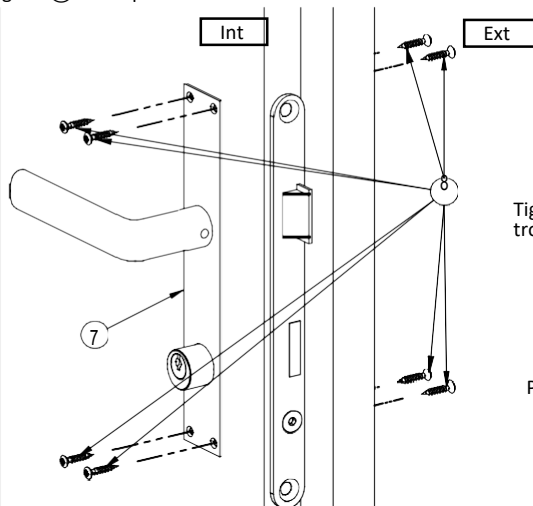
## Étape 2: Placer les garnitures

Si disponible insérer la poignée avec tige carrée (5) et la poignée femelle (6), dans les entrées (7) et serrer jusqu'à ce que les plaques soient bien appliquées contre la porte.



## Étape 3: Fixer la garniture

Utiliser des vis à panneau (8) de 3,5mm pour visser les entrées longues (7) sur la porte.

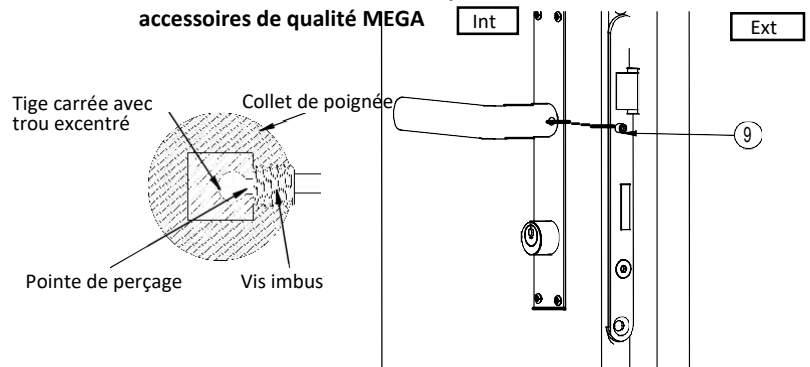


## Étape 4: Montage final

Tenir les deux poignées (5) (6) contre les entrées et les fixer avec la vis imbus (9). La pointe de la vis doit crever la partie mince du carré, sur le trou excentré.

Verifier toutes les fonctions de l'ensemble et des composants associés.

**Nous vous souhaitons beaucoup de Plaisir et de succès avec les accessoires de qualité MEGA**



## Instructions d'entretien

Nous recommandons de lubrifier annuellement les parties mobiles utiles de l'entrée avec un lubrifiant transparent ayant les propriétés suivantes:

- Lubrification à long terme
- Protection à long terme contre l'usure
- Protection à long terme contre la corrosion

Pour le nettoyage nous recommandons *Sigolin Standard* Ou un produit similaire de soins des métaux sans acide. Veiller à ne pas toucher la surface de la porte lors du nettoyage pour ne pas l'endommager.

Pos.	Nombre	Titre	Pos.	Nombre	Titre
2	1	Tige carrée 8 ou 9mm (option)	8	8	Vis à panneau 3.5mm (option)
5	1	Poignée avec tige carrée (option)	9	1 (2)	Vis imbus M6x6.8 (option)
6	1	Poignée femelle			
7	2	Entrée longue			

## MEGA GOSSAU AG

Langfeldstrasse 6  
CH-9201 Gossau  
Telefon: +41 (0)71 388 91 11  
Telefax: +41 (0)71 388 91 91  
www.mega.ch  
beschlaege@mega.ch



Mai 17 / ECH

**MEGA**



### Instructions:

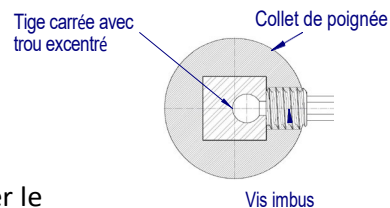
1. Insérer la tige carrée dans la serrure. Veiller à ce que le trou excentré soit aligné du côté de la vis imbus de la poignée (voir image de droite)

2. Placez le gabarit de perçage sur la tige carrée. Nous recommandons d'installer le cylindre afin d'aider à aligner le gabarit.

3. Utiliser un poinçon au milieu des cercles pour marquer l'emplacement des perçages.

4. Retirer le gabarit de perçage et percer depuis chaque face avec une mèche de  $\varnothing 5\text{mm}$  jusqu'au milieu de la porte. Retirer la serrure avant de percer.

Ne jamais percer avec la serrure insérée car les copeaux peuvent nuire au bon fonctionnement de la serrure.



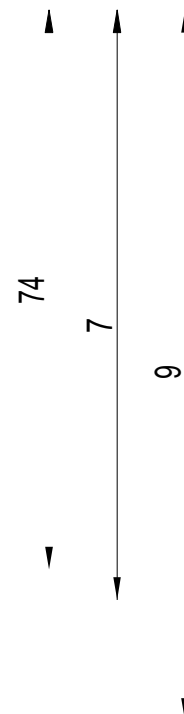
→ Pour 8mm utiliser les 4 côtés du carré  
→ Pour 9mm utiliser les extrémités des diagonales

215



# MEGA

## Gabarit de perçage



02

