

Instructions de montage de la rosace modulaire verrouillable 41.415

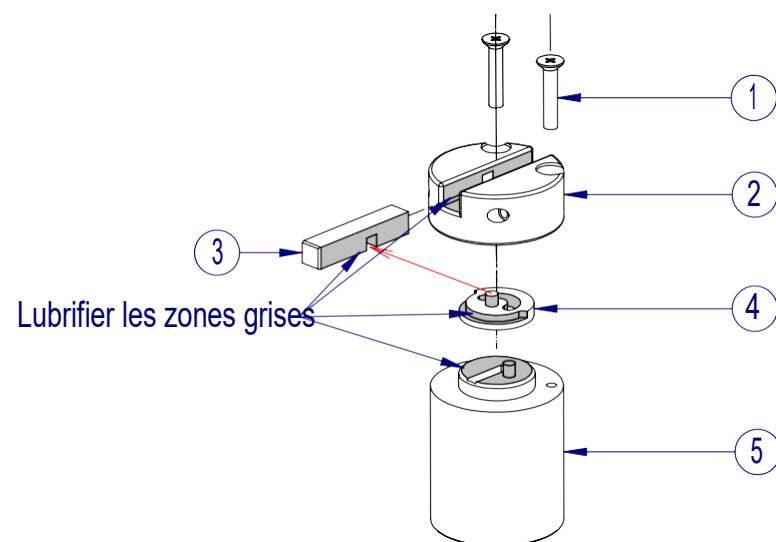
Étape 1: Montage du cylindre

Placer l'entraîneur ④ sur le cylindre ⑤ comme indiqué.

Lubrifier les pièces fonctionnelles avant montage!

Fixer sur le cylindre ⑤, la base de montage ② et l'entraîneur ④ avec 2 vis M2,3x12mm ①. Insérer la câble de fermeture ③ avec l'encoche sur le téton de l'entraîneur dans la base de montage ② comme indiqué.

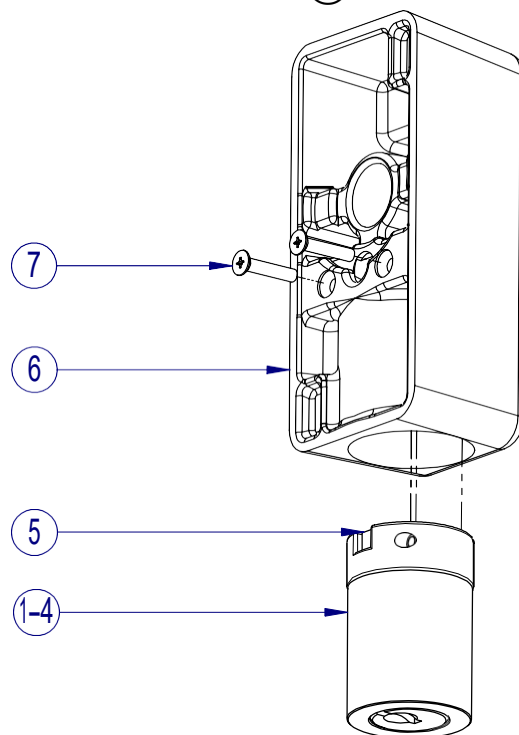
Contrôler que le téton de l'entraîneur ④ est bien dans l'encoche de la câble ③ et que ce soit mobile.



Étape 2: Assembler la rosace de fenêtre

Insérer l'ensemble vissé ① à ④, (avec la câble de fermeture rentrée) ⑤, dans le boîtier ⑥ comme indiqué.

Fixer l'ensemble ① à ④ dans le boîtier ⑥ avec les deux vis M2.3x10mm ⑦.

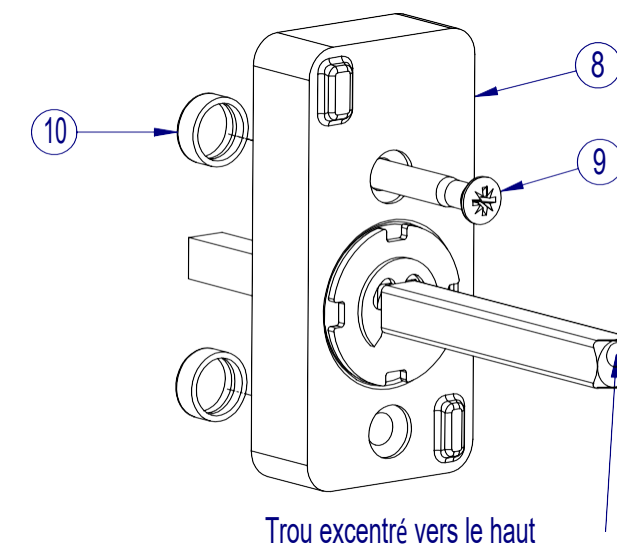


Étape 3: Mise en place de de la base

Le mécanisme de la fenêtre doit être en position fermée. Présenter la base ⑧ insérer la tige carrée dans le mécanisme de la fenêtre. !!! Faire attention que le trou excentré soit dirigé vers le haut, quand el mécanisme est en position fermée !!!

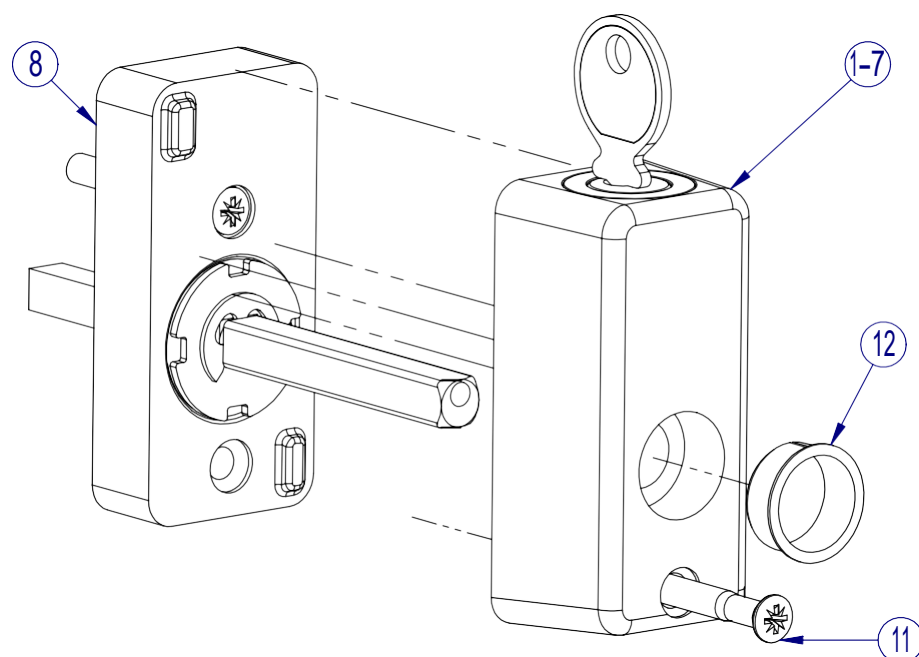
Utiliser les manchons de réduction ⑩ pour les perçages supérieurs à Ø11.5mm.

Fixer la base de rosace ⑧ avec la vis M5 la plus courte ⑨.



Étape 4: Assemblage du bloc

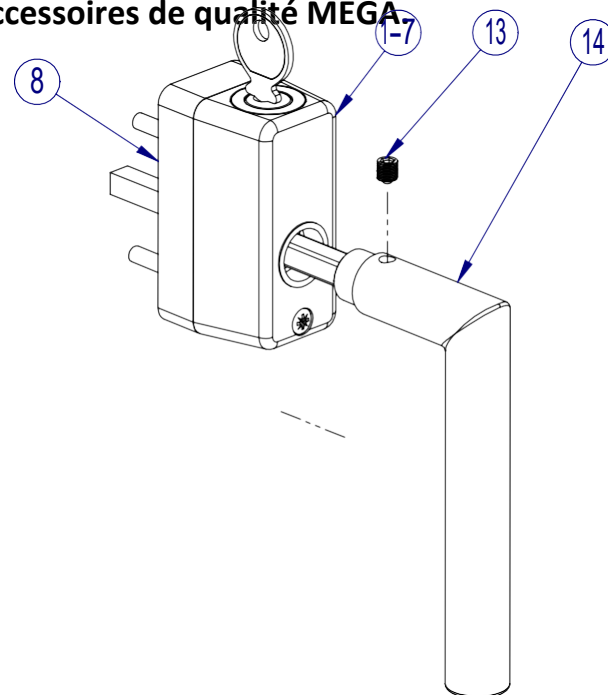
Glisser l'ensemble ① à ⑦ sur la base de rosace ⑧ et fixer avec la longue vis M5 ⑪. Insérer la bague en nylon ⑫ dans le guide du boîtier complet ① à ⑦.



Étape 5: Montage final

Insérer la poignée (ici p.ex: 32.235) ⑭ sur la tige carrée dans l'ensemble ① à ⑦ appuyer et fixer avec la vis imbus ⑬ la pointe de la vis doit crever la partie fine de la tige. Essayer toutes les positions du mécanisme et toutes les fonctions de la fenêtre.

Nous vous souhaitons beaucoup de Plaisir et de succès avec les accessoires de qualité MEGA.



Pos.	Nombre	Titre	Pos.	Nombre	Titre
1	2	Vis M2,3x12	8	1	Base de rosace
2	1	Base de montage	9	1	Vis M5 courte
3	1	Câble de fermeture	10	2	Manchons de réduction
4	1	Entraîneur	11	1	Vis M5 longue
5	1	Cylindre	12	1	Bague en nylon
6	1	Boîtier	13	1	Vis imbus M6x6,8
7	2	Vis M2,3x10	14	1	Poignée



MEGA GOSSAU AG

Langfeldstrasse 6

CH-9201 Gossau

Telefon: +41 (0)71 388 91 11

Telefax: +41 (0)71 388 91 91

www.mega.ch/

beschlaege@mega.ch

MEGA