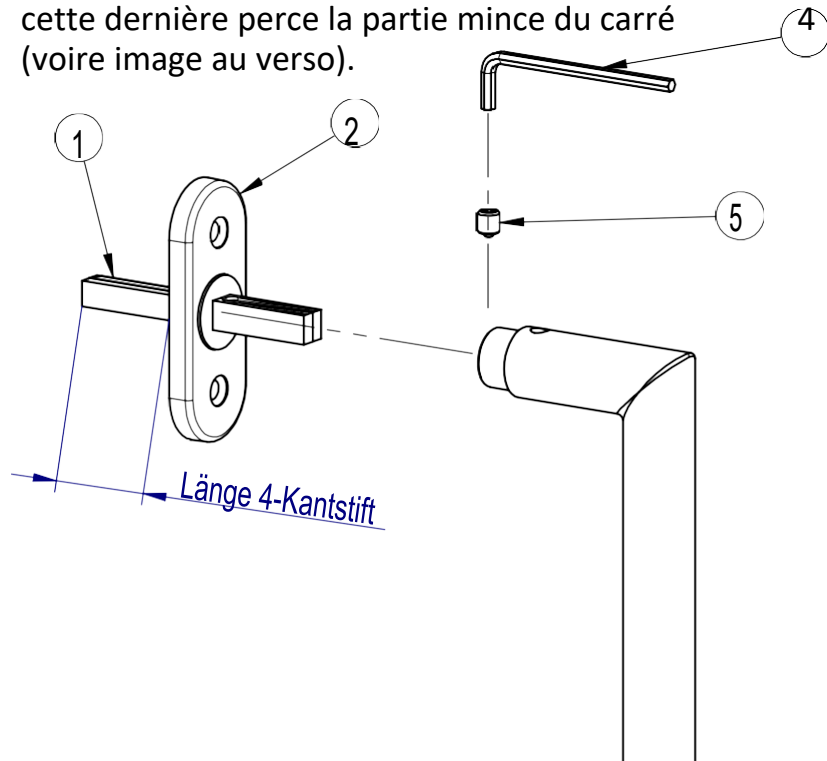


Instructions de montage des Rosaces modulaires 41.400 / 41.402 / 41.403

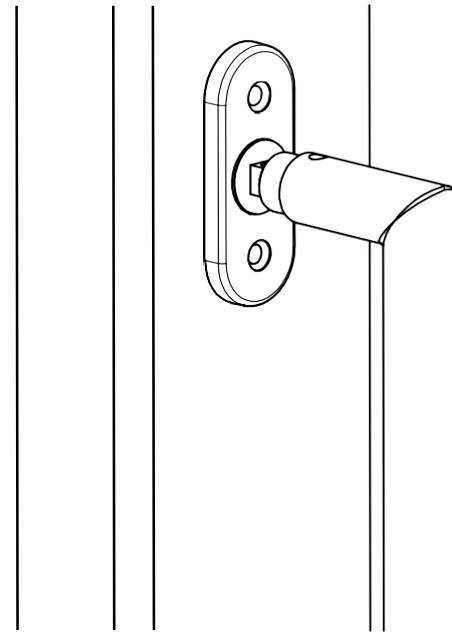
Étape 1: Montage de la poignée

Fixer la poignée (ici p.ex:32.235) ③ serrer la vis sans tête ⑤ ave clé imbus (non incluse) ④ sur la tige carrée de la rosace ②. Le trou excentré du côté de la vis pour que cette dernière perce la partie mince du carré (voire image au verso).



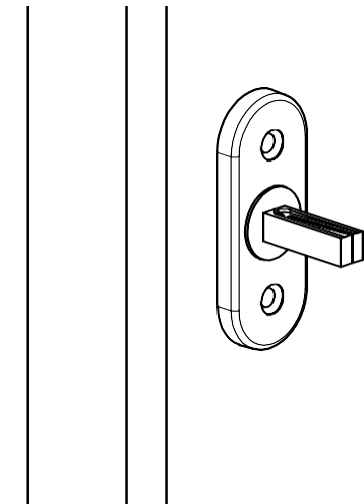
Étape 2: Mise en place de la rosace

Mettre en place la rosace, insérer la tige carrée de la rosace dans le fouillot de la serrure de la fenêtre. Veiller à ce que le mécanisme soit en position fermée



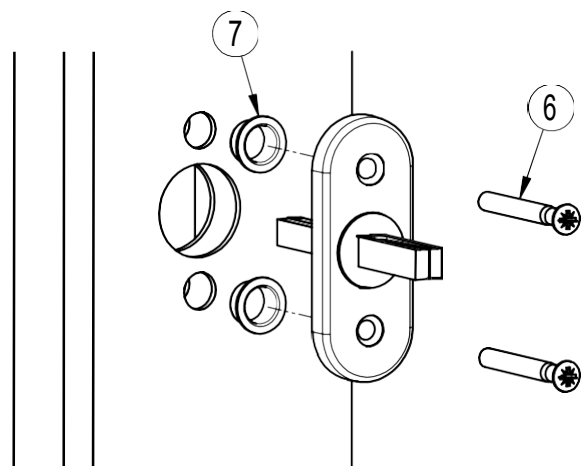
Étape 3: Contrôle de conformité

Tourner la poignée (90°) et voir si la fenêtre peut s'ouvrir. Si la fenêtre doit être conforme aux normes EN 1627 rajouter les protections fournies par le fabricant du système de fermeture.



Étape 4: Fixation de la rosace

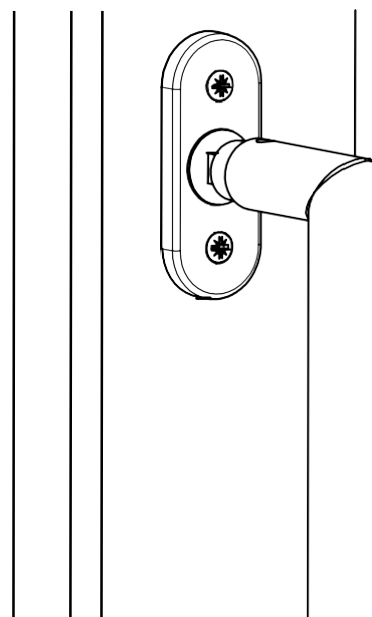
Utiliser les manchons de réduction ⑦ pour les perçages supérieurs à Ø11,5mm. Fixer la rosace avec les vis ⑥ sur le mécanisme de la fenêtre.



Étape 5: Contrôle de fonctionnement

Essayer toutes les positions du mécanisme et toutes les fonctions de la fenêtre.

Nous vous souhaitons beaucoup de Plaisir et de succès avec les accessoires de qualité MEGA.



MEGA GOSSAU AG

Langfeldstrasse 6

CH-9201 Gossau

Telefon: +41 (0)71 388 91 11

Telefax: +41 (0)71 388 91 91

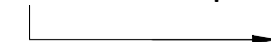
www.mega.ch/

beschlaege@mega.ch

Pos.	Nombre	Titre
1	1	Tige carrée □7x35 / 38 ou spécial s/demande
2	1	Rosace modulaire
3	1	Poignée (facultative)
4	1	6 pans clé imbus 3mm (non comprise)
5	1	Vis imbus M6x6.8 (facultative)
6	2	Vis de fixation M5x div. Longueur (non comprise)
7	2	Manchons de réduction

MEGA 

Gabarit de perçage





MEGA

Instruction gabarit de perçage 41.400 / 41.402 / 41.403

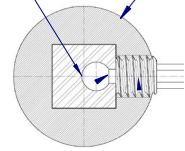
1. Insérer le carré dans la fermente de la fenêtre, veiller à ce que le trou excentré soit bien du côté de la vis imbus de la poignée (voire image à droite).

2. Placer le gabarit de perçage sur la tige carrée. La rosacea modulaire de fenêtre peut également faire office de modèle

3. Avec un poinçon, marquer depuis le milieu des cercles les perçages.

4. Retirer le gabarit ou la rosace, percer avec une mèche de $\varnothing 10\text{mm}$. Si possible ne pas percer avec le verre posé, ni la fermente. Les copeaux peuvent nuire au bon fonctionnement de la fenêtre.

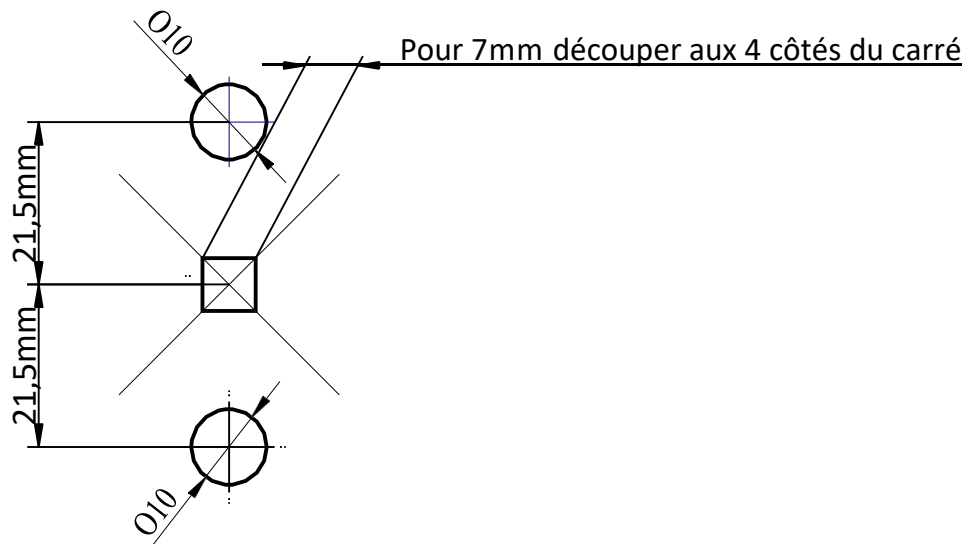
Tige carrée avec Collet poignée
Trou excentré



Pointe perçage

Vis imbus

1. Gabarit 41.400 & 41.403



2. Gabarit pour 41.402

Pour 7mm découper aux 4 côtés du carré

