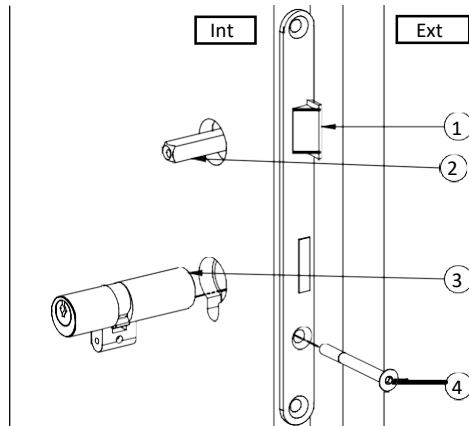


Instructions de montage entrée longue 35.452 / 35.462

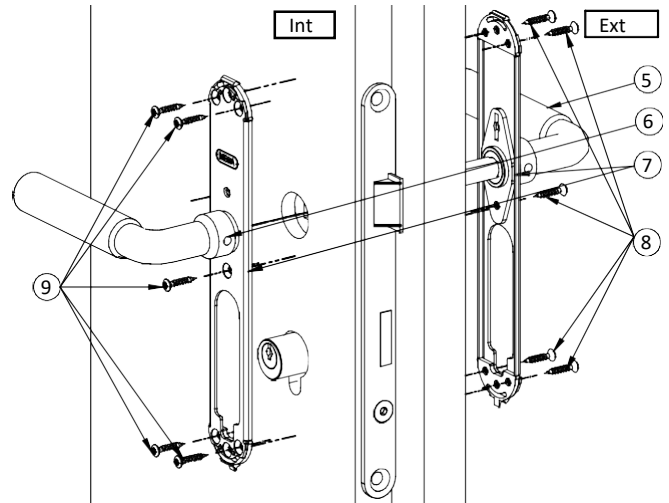
Étape 1: Préparer la porte

Percer ou pointer les trous nécessaires pour les vis selon le gabarit de perçage (voire au verso). Mettre la tige carrée ② à travers la serrure ① en s'assurant que le trou excentré du carré soit du côté de la vis imbus. Si possible insérer le cylindre de fermeture ③ dans la serrure ① et fixer le cylindre avec la vis tête fraisée ④. Contrôler le bon fonctionnement de la serrure.



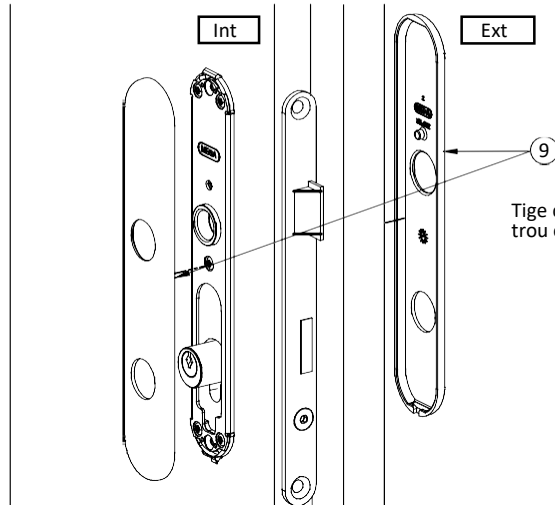
Étape 2: Monter les sous-constructions

Si disponible insérer les poignées ⑤ le collet ⑥ dans le fouillot de la sous-construction, pour guider les sous construction en bonne place ⑦ et contrôler qu'elle soient bien appliquée sur la surface de la porte. Fixer fermement sur la porte la sous-construction ⑦ avec des vis à panneau Ø 3.5mm ⑧.



Étape 3: Mise en place des couvertures

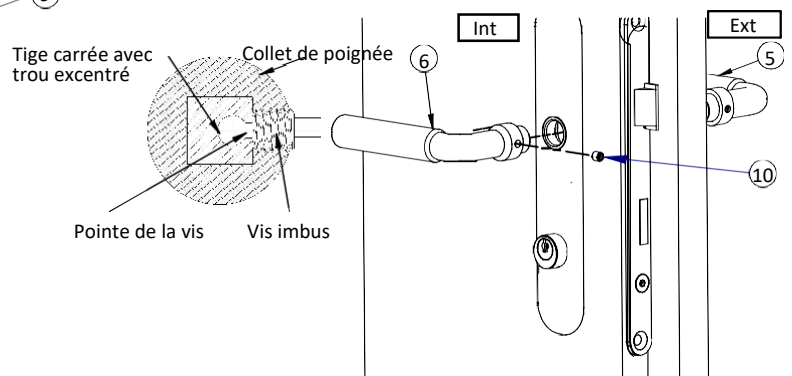
Enlever les poignées, et monter les couvertures des entrées longue ⑨ clipser sur les sous constructions.



Schritt 4: Montage final

Mettre les deux poignée ⑤ ⑥ dans les entrées longues. Visser les vis imbus ⑩ jusqu'à ce que la pointe de la vis ait percé la partie mince de la tige carrée, au trou excentré. Vérifier le bon fonctionnement des poignées et composants associés.

Nous vous souhaitons beaucoup de Plaisir et de succès avec les accessoires de qualité MEGA



Instructions d'entretien

Nous recommandons de traiter annuellement les parties de la rosace avec un lubrifiant transparent approprié ayant les caractéristiques suivantes:

- Lubrification à long terme
- Protection à long terme contre l'usure
- Protection à long terme contre la corrosion

Pour le nettoyage nous recommandons *Sigolin Standard* Ou un produit d'entretien similaire sans acide. Veiller à ne pas toucher la surface de la porte au nettoyage pour ne pas l'endommager.

Pos.	Nombre	Titre	Pos.	Nombre	Titre
2	1	Tige carrée 8 ou 9mm (option)	8	6-10	Vis à panneau têtes fraisée 3.5mm (option)
5	1	Poignée avec tige ou sans (option)	9	2	Couvertures entrée longue
6	1	Poignée femelle	10	1 (2)	Vis imbus M6x6.8 (option)
7	2	Sous construction			

MEGA GOSSAU AG

Langfeldstrasse 6
CH-9201 Gossau
Telefon: +41 (0)71 388 91 11
Telefax: +41 (0)71 388 91 91
www.mega.ch

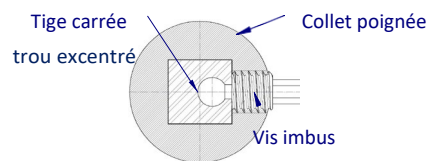


MEGA



Instructions:

1. Insérer la poignée dans la serrure. Veiller à ce que le trou excentré de la tige carrée soit tourné du côté de la vis imbus. (voire schéma à droite)



2. Placer le gabarit de perçage sur la tige carrée. Nous vous recommandons d'installer également le cylindre à l'avance, afin d'aider à aligner ce gabarit.

3. Marquer au poinçon les perçages au centre des cercles.

4. Retirer le gabarit et prépercer si nécessaire (selon les vis utilisées)

Ne jamais percer à travers le boîtier de la serrure, car les copeaux peuvent nuire au bon fonctionnement de la serrure.

Pour 8mm utiliser les 4 côtés du carré
Pour 9mm utiliser les extrémités des diagonales

05

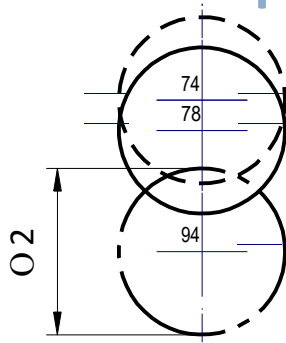
72

21,5

118

MEGA

Gabarit de perçage



21

