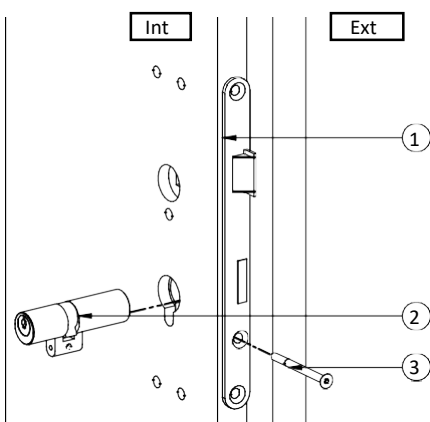


Instructions de montage entrée longue de sécurité 35.485

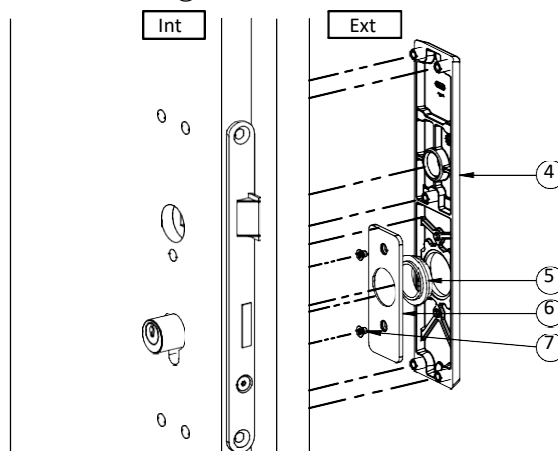
Étape 1 : Préparer la porte

Percer les trous nécessaires dans la porte, selon le gabarit de perçage (voir au verso). Guider le cylindre de fermeture (2) dans la serrure (1) et fixer avec la vis de têtère (3). Effectuer un bref contrôle du fonctionnement du pêne de la serrure et retirer la clé du cylindre.



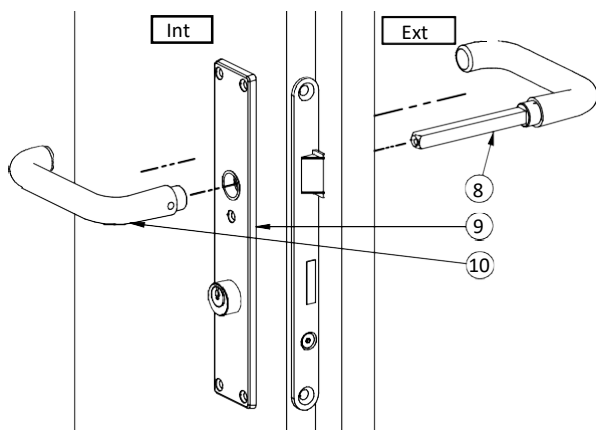
Étape 2 : Monter l'insert de protection

Insérer l'insert de protection (5) dans le bouclier de sécurité extérieur (4). Veiller à ce que le cylindre de fermeture ne dépasse pas de plus de 2 mm de l'insert de protection. Puis fixer l'insert de protection avec la plaque d'acier (6) et les vis à tête fraisée (7).



Étape 3 : Mise en place des entrées

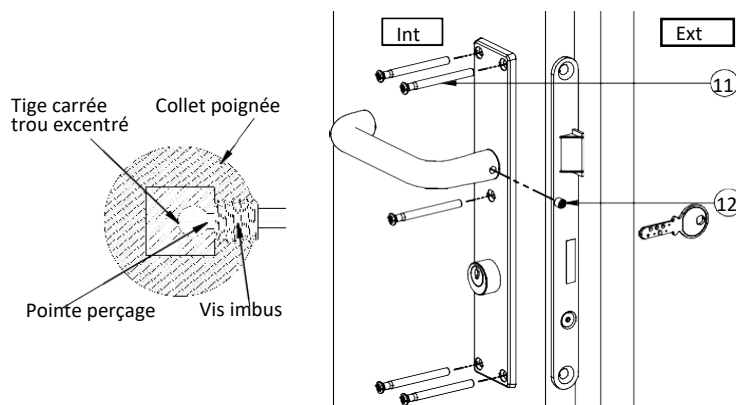
Présenter la plaque intérieure (9) sur le cylindre de fermeture. Ensuite, insérer les poignées (8) celle avec la tige de l'extérieur jusque contre l'entrée et, à l'intérieur, la poignée femelle (10) sur la tige carrée.



Étape 4 : Montage final

Visser fermement l'entrée intérieur de sécurité à l'aide des vis à tête fraisée bombée (11). Ensuite appuyer fermement les deux poignées contre les plaques et les fixer à l'aide de la vis imbus (12). Visser la vis jusqu'à ce que la pointe ait percé la tige carrée, partie mince au trou excentré. Vérifier toutes les fonctions de l'ensemble et des composants associés.

Nous vous souhaitons beaucoup de plaisir et de succès avec les accessoires de qualité MEGA.



Instructions d'entretien

Nous recommandons de lubrifier annuellement les parties mobiles de l'entrée de sécurité avec un lubrifiant transparent approprié qui présente les caractéristiques suivantes :

- Lubrification à long terme
- Protection à long terme contre l'usure
- Protection à long terme contre la corrosion

Pour le nettoyage, nous recommandons le *Sigolin Standard* ou un produit équivalent de soin des métaux sans acide. Veiller à ne pas toucher la surface de la porte lors du nettoyage pour ne pas l'endommager.

| pos. | Quantité | Titre | pos. | Quantité | Titre |
|------|----------|---------------------------------------|------|----------|---|
| 4 | 1 | Bouclier extérieur de sécurité 35485 | 10 | 1 | Poignée femelle (facultatif) |
| 5 | 1 | Insert de protection 34055 | 11 | 5 | Vis à tête fraisée M5 (différentes longueurs) |
| 6 | 1 | Plaque d'acier | 12 | 1 | Vis imbus M6x6,8 (facultatif) |
| 7 | 2 | Vis à tête fraisée M4x5 | | | |
| 8 | 1 | Poignée avec tige carrée (facultatif) | | | |
| 9 | 1 | Bouclier intérieur 35460 | | | |

MEGA GOSSAU AG

Langfeldstrasse 6
CH-9201 Gossau
Téléphone : +41 (0)71 388 91 11
Fax : +41 (0)71 388 91 91
www.mega.ch
beschlaege@mega.ch



17 mai / ECH

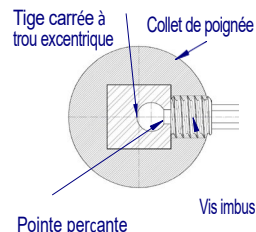
MEGA



instructions :



1. Insérer la poignée avec tige carrée dans la serrure. Veiller à ce que le trou excentré soit aligné du côté de la vis imbus de la poignée (voir image de droite).
2. Placer le gabarit de perçage sur la tige carrée dépassante. Nous vous recommandons d'installer le cylindre à l'avance, pour aider à aligner le gabarit.
3. Utiliser un poinçon au milieu des cercles pour marquer l'emplacement des perçages.



6 / 8mm

74mm

4. Retirer le gabarit de perçage et percer à l'aide d'une mèche de $\varnothing 8\text{mm}$ depuis la face extérieur jusqu'à une profondeur d'environ $2/3$ de l'épaisseur de la porte. Percer la porte de l'intérieur avec une mèche de $\varnothing 6\text{mm}$. Retirer la serrure avant de percer. Ne jamais percer avec la serrure insérée, car les copeaux peuvent nuire au bon fonctionnement de la serrure.

Pour 8 mm, utiliser les 4 côtés du carré
Pour 9 mm, utiliser les extrémités des diagonales

