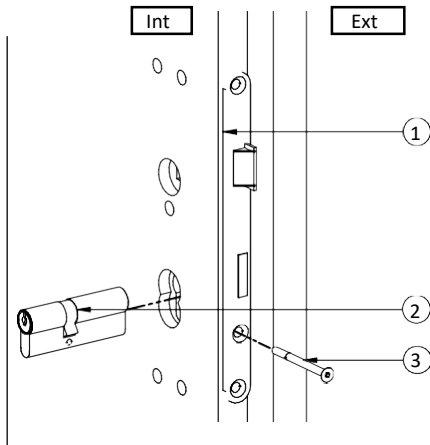


# Instructions de montage entrée longue de sécurité 35.486

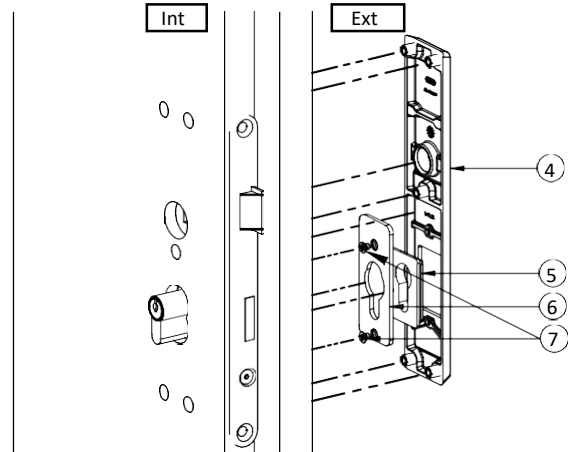
## Étape 1 : Préparer la porte

Percer les trous nécessaires dans la porte selon le gabarit de perçage (voir au verso). Guider le cylindre de fermeture (2) dans la serrure (1) et fixer avec la vis de têtère (3). Effectuer un bref contrôle du fonctionnement du pêne de la serrure et retirer la clé du cylindre.



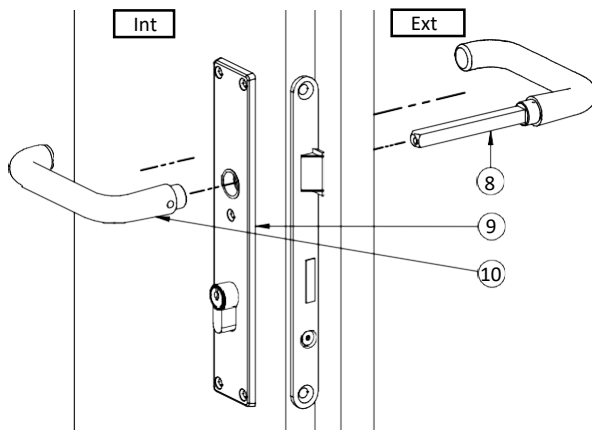
## Étape 2 : Monter l'insert de protection

Insérer l'insert de protection (5) dans le bouclier de sécurité extérieur (4). Veiller à ce que le cylindre de fermeture ne dépasse pas de plus de 2 mm de l'insert de protection. Puis fixer l'insert de protection avec la plaque d'acier (6) et les vis à tête fraisée (7).



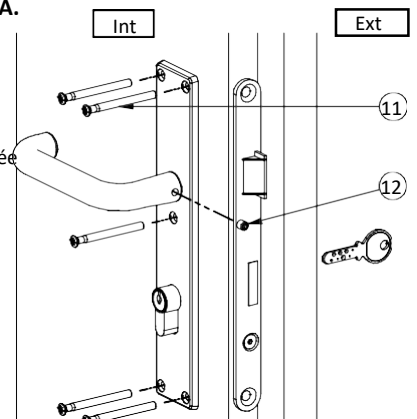
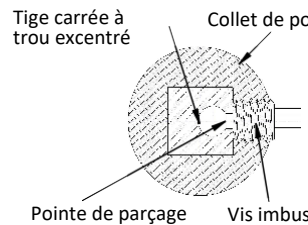
## Étape 3 : Mise en place des entrées

Présenter la plaque intérieure (9) sur le cylindre de fermeture. Ensuite, insérer les poignées (8), celle avec la tige de l'extérieur jusque contre l'entrée et, à l'intérieur, la poignée femelle (10) sur la tige carrée.



## Étape 4 : Montage final

Visser fermement l'entrée intérieure de sécurité à l'aide des vis à tête fraisée bombée (11). Ensuite appuyer fermement les deux poignées contre les plaques et les fixer à l'aide de la vis imbus (12). Visser la vis jusqu'à ce que la pointe ait percé dans la tige carrée, partie mince au trou excentré. Vérifier toutes les fonctions de l'ensemble et des composants associés.



**Nous vous souhaitons beaucoup de plaisir et de succès avec les accessoires de qualité MEGA.**

## Instructions d'entretien

Nous recommandons de lubrifier annuellement les parties mobiles de l'entrée de sécurité avec un lubrifiant transparent approprié qui présente les caractéristiques suivantes :

- Lubrification à long terme
- Protection à long terme contre l'usure
- Protection à long terme contre la corrosion

Pour le nettoyage, nous recommandons le *Sigolin Standard* ou un produit similaire de soin des métaux sans acide. Veiller à ne pas toucher la surface de la porte lors du nettoyage pour ne pas l'endommager.

pos.	Quantité	Titre	pos.	Quantité	Titre
4	1	Bouclier extérieur de sécurité 35486	10	1	Poignée femelle (facultatif)
5	1	Insert de protection 34056	11	5	Vis à tête fraisée M5 (différentes longueurs)
6	1	Plaque d'acier	12	1	Vis imbus M6x6,8 (facultatif)
7	2	Vis à tête fraisée M4x5			
8	1	Poignée avec tige carrée (facultatif)			
9	1	Bouclier intérieur 35460			

## MEGA GOSSAU AG

Langfeldstrasse 6  
CH-9201 Gossau  
Téléphone : +41 (0)71 388 91 11  
Fax : +41 (0)71 388 91 91  
www.mega.ch  
beschlaege@mega.ch



17 mai / ECH

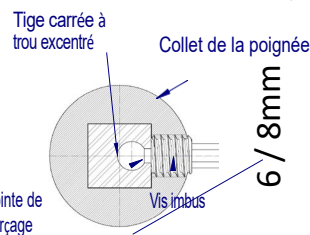
**MEGA**



## Instructions :

1. Insérer la poignée avec tige carrée dans la serrure. Veiller à ce que le trou excentré soit aligné du côté de la vis imbus de la poignée (voir photo de droite).
2. Placer le gabarit de perçage sur la tige carrée. Nous vous recommandons d'installer le cylindre à l'avance, afin qu'il vous aide à aligner le gabarit.
3. Utiliser un poinçon au milieu des cercles pour marquer l'emplacement des perçages.
4. Retirer le gabarit de perçage et percer à l'aide d'une mèche de  $\varnothing 8\text{mm}$  depuis la face extérieur jusqu'à une profondeur d'environ  $\frac{2}{3}$  de l'épaisseur de la porte. Percez la porte depuis la face intérieur avec une mèche de  $\varnothing 6\text{mm}$ . Retirez la serrure avant de percer.

Ne jamais percer avec la serrure insérée, car les copeaux peuvent nuire au bon fonctionnement de la serrure.



74mm

Pour 8 mm, utiliser 4 côtés du carré  
 Pour 9 mm, utiliser les extrémités des diagonales

21,5 mm

6 / 8mm

72

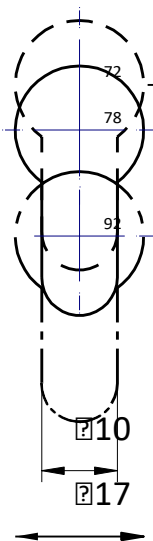
78

92

# MEGA

## Gabarit de perçage

144mm



6 / 8mm

