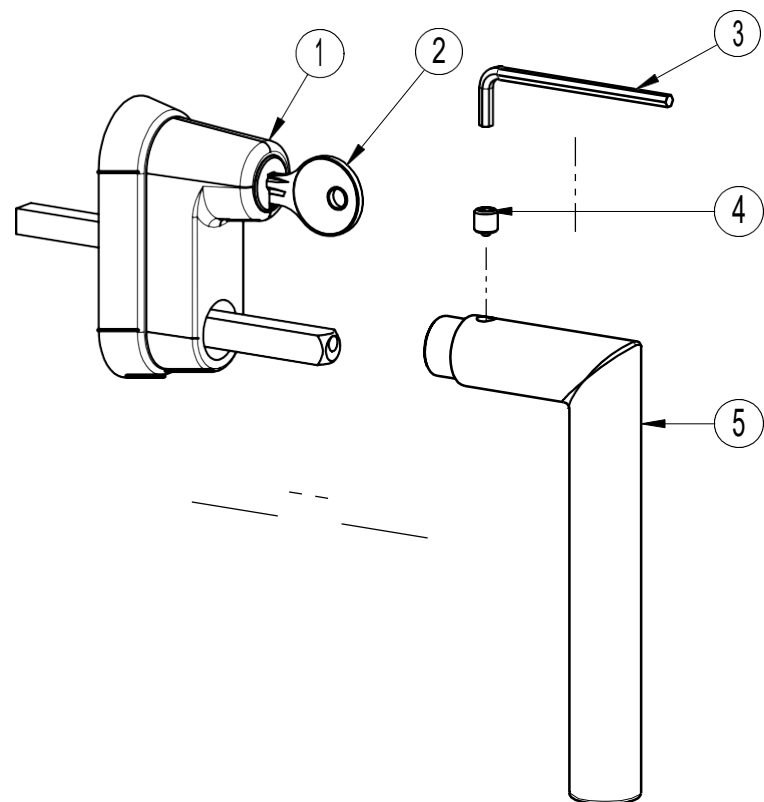


# Instructions de montage rosace modulaire verrouillable 41.410

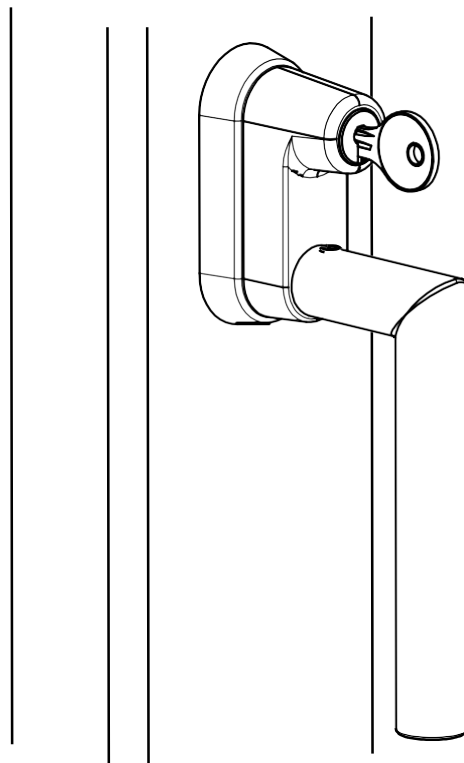
## Étape 1: Montage de la poignée

Fixer la poignée (ici p.ex: 32.235) ⑤ serrer la vis sans tête ④ avec une clé imbus (non incluse) ③ sur la tige carrée de la rosace ① Le trou excentré du côté de la vis pour que cette dernière perce la partie mince du carré (voire image au verso)



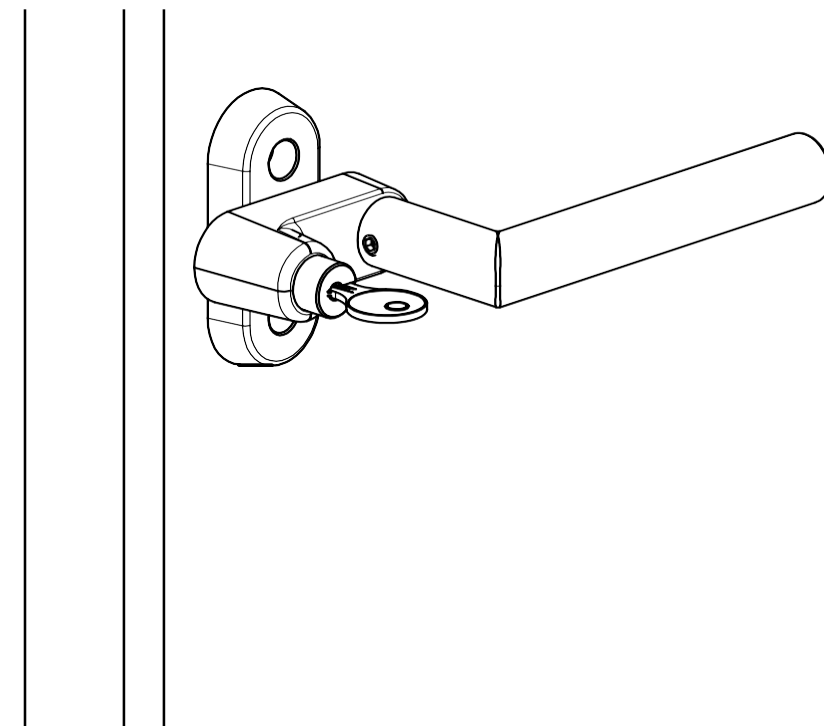
## Étape 2: Mise en place de la rosace

Mettre en place la rosace, insérer la tige carrée de la rosace dans le fouillot de la serrure de la fenêtre. Veiller à ce que le mécanisme soit en position fermée. Si la fenêtre doit être conforme aux norms EN 1627 rajouter les plaques de protections fournies par le fabricant du mécanisme de fermeture.



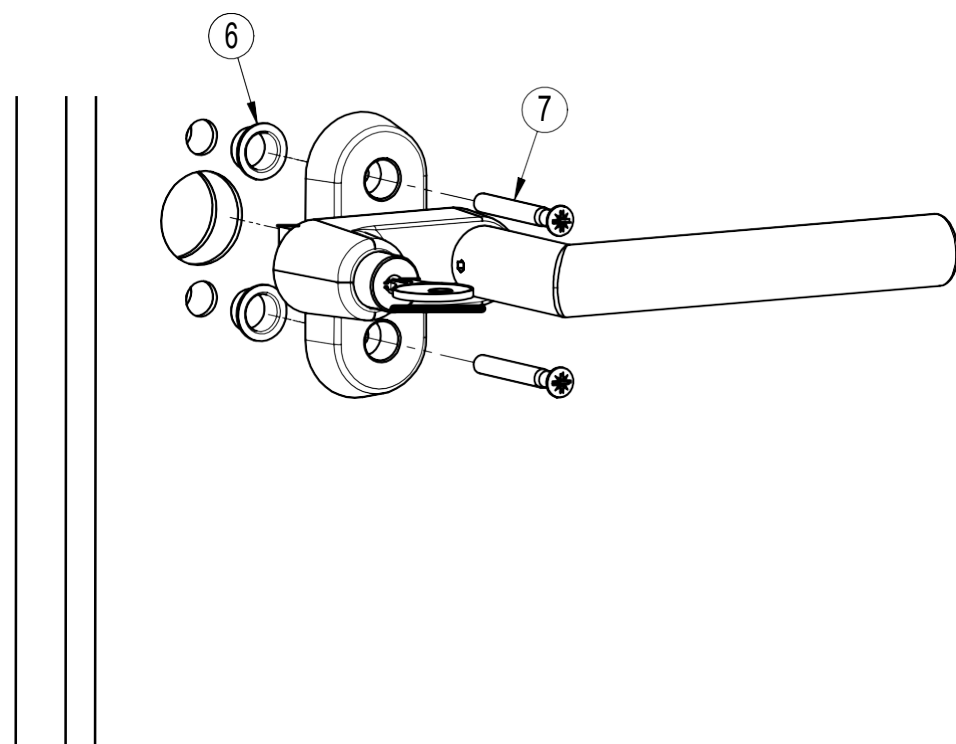
## Étape 3: Contrôle de conformité

Tourner la poignée de la fenêtre à 90° en position ouverte et vérifier que le fenêtre s'ouvre normalement.



## Étape 4: Fixation de la rosace

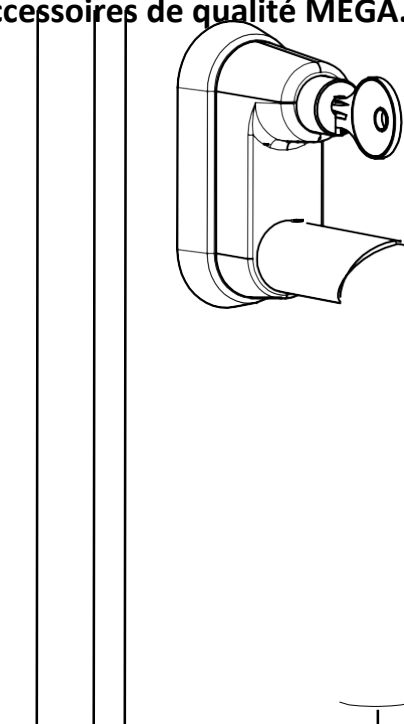
Utiliser les manchons de réduction ⑥ pour les perçages supérieurs à Ø11,5mm.  
Fiser la rosacea avec les vis ⑦ sur le mécanisme de la fenêtre.



## Étape 5: Contrôle de fonctionnement

Essayer toutes les positions du mécanisme et toutes les fonctions de la fenêtre.

**Nous vous souhaitons beaucoup de Plaisir et de succès  
Avec les accessoires de qualité MEGA.**



Pos.	Nombre	Titre
1	1	Rosace modulaire verrouillable
2	1	Clé pour cylindre
3	1	6-pans clé imbus
4	1	Vis sans tête imbus M6x6,8
5	1	Poignée
6	2	Manchons de réduction
7	2	LSK-Vis M5x div. long.



### MEGA GOSSAU AG

Langfeldstrasse 6

CH-9201 Gossau

Telefon: +41 (0)71 388 91 11

Telefax: +41 (0)71 388 91 91

[www.mega.ch/](http://www.mega.ch/)

[beschlaege@mega.ch](mailto:beschlaege@mega.ch)

# MEGA